

## iQ300, Frittstående kombiskap, 203 x 70 cm, Inox-easyclean KG49N2IDF



Kombiskap med automatisk avriming og hyperFresh-skuff, som holder frukt og grønnsaker friske lenger.

- ✓ hyperFresh <0°>: mer plass til frukt og grønnsaker. Et kaldere klima for kjøtt og fisk.
- ✓ noFrost: si farvel til avriming.
- ✓ Bakvegg i høyglans med multiAirflow-system – for jevn avkjøling av mat og drikke, fra topp til bunn.
- ✓ Senker temperaturen i en gitt periode for å kjøle ned ferske matvarer raskt.
- ✓ bottleRack: sikker og lett tilgjengelig lagring av flaskene dine.

### Beskrivelse

#### Teknisk data

Energieffektivitetsklasse: .....	D
Gjennomsnittlig årlig energiforbruk i kilowattimer i året (kWh/a):	223 kWh/annum
Summen av volumet i fryserom: .....	129 l
Summen av volumet i kjølerom: .....	311 l
Luftbårne akustiske støyutslipp: .....	35 dB(A) re 1 pW
Klasse for luftbårne akustiske støyutslipp: .....	B
Design: .....	frittstående
Dekorramme med plate: .....	Ikke mulig
Høyde: .....	2030 mm
Apparatets bredde: .....	700 mm
Dybde: .....	667 mm
Vekt: .....	78.9 kg
Sikring: .....	10 A
Dørhengsling: .....	Høyre, kan hengsles om
Spennings: .....	220-240 V
Frekvens: .....	50 Hz
Lengden på strømledningen: .....	231.0 cm
Antall kompressorer: .....	1
Antall uavhengige kjølesystemer: .....	2
Integrert ventilator i kjøledelen: .....	Nei
Kan hengsles om: .....	Ja
Antall justerbare hyller i kjøleskapet: .....	3
Flaskehyller: .....	Ja
Automatisk avfrostning: .....	Kjøleskap og fryser
Type installasjon: .....	Frittstående



## iQ300, Frittstående kombiskap, 203 x 70 cm, Inox-easyclean KG49N2IDF

### Beskrivelse

#### Ytelse og forbruk

- Energiklasse: D
- Netvolum kjøøl: 311 l
- Net volum (frys): 129 l
- Årlig energiforbruk: 223
- Lydnivå: 35 dB

#### Design

- Dør i rustfritt stål med easyClean, sidevegger i perlegrå
- Integrrert vertikalt håndtak
- LED med softStart i kjøledelen

#### Komfort og Sikkerhet

- Total noFrost - aldri mer avriming
- Elektronisk temperaturregulering med LED-display
- 1 kompressor, 2 separat regulerbare kjølesystem
- superKjøøl med automatisk tilbakestilling: ekstra rask nedkjøling av matvarer
- Optisk og akustisk varsling
- Akustisk og optisk varslingsystem ved temperaturstigning i frysedelen

#### Kjøledel

- multiAirflow system: skaper en jevn temperatur i hele kjøledelen
- 5 hyller av sikkerhetsglass, hvorav 3 er høydejusterbare
- Forkrommet flaskestativ
- 1x stor dørhylle, 3x liten dørhylle

#### Ferskhetssystem

- 1 hyperFresh skuff med fuktighetsregulering: holder frukt og grønnsaker friskt lenger.

#### Frysedel

- \*\*\*\* -fryser: 127 l nyttevolum
- Innfrysingskapasitet: 9.5 kg per døgn
- Lagringstid ved strømbrudd: 18 timer
- 3 transparente fryseskuffer

#### Dimensjoner

- Mål: H 203 x B 70 x D 67 cm

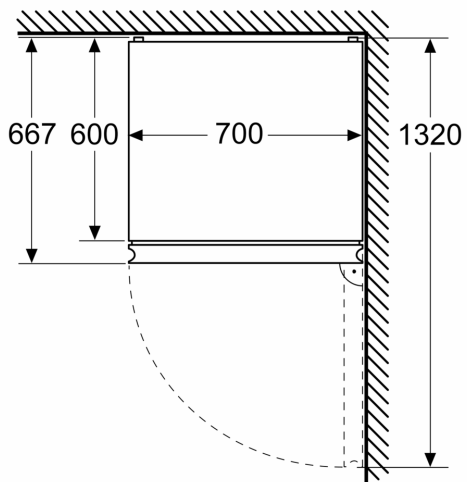
#### Teknisk informasjon

- Høyrehengslet dør, kan hengsles om
- Justerbare føtter foran, hjul bak

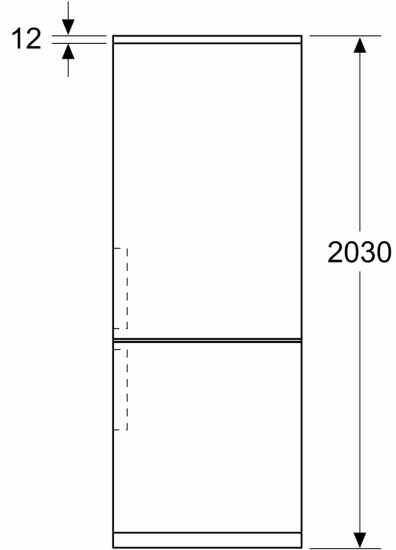
iQ300, Frittstående kombiskap,  
203 x 70 cm, Inox-easyclean  
KG49N2IDF

Måltegninger

Mål i mm



Mål i mm



Mål i mm

