

iQ500, Frittstående kombiskap, 203 x 60 cm, Inox-easyclean KG39NAICT



Kombiskap med automatisk avriming og hyperFresh-skuff, som holder frukt og grønnsaker friske lenger.

- ✓ hyperFresh <math><0^{\circ}></math>: mer plass til frukt og grønnsaker. Et kaldere klima for kjøtt og fisk.
- ✓ noFrost: si farvel til avriming.
- ✓ Bakvegg i metall med multiAirflow-system – for jevn avkjøling av mat og drikke, fra topp til bunn.
- ✓ freezerLight: smart innvendig lyssetting av kjøleskapet og fryseren din.
- ✓ bottleCooler: lagrer og kjøler ned flasker med drikke på en perfekt måte.

Beskrivelse

Teknisk data

Energieffektivitetsklasse:	C
Gjennomsnittlig årlig energiforbruk i kilowattimer i året (kWh/a): 162 kWh/annum	
Summen av volumet i fryserom:	103 l
Summen av volumet i kjølerom:	260 l
Luftbårne akustiske støyutslipp:	35 dB(A) re 1 pW
Klasse for luftbårne akustiske støyutslipp:	B
Design:	frittstående
Dekorramme med plate:	Ikke mulig
Høyde:	2030 mm
Apparatets bredde:	600 mm
Dybde:	665 mm
Vekt:	73.7 kg
Sikring:	10 A
Dørhengsling:	Høyre, kan hengsles om
Spenning:	220-240 V
Frekvens:	50 Hz
Lengden på strømledningen:	226.0 cm
Antall kompressorer:	1
Antall uavhengige kjølesystemer:	2
Integrert ventilator i kjøledelen:	Nei
Kan hengsles om:	Ja
Antall justerbare hyller i kjøleskapet:	3
Flaskehyller:	Ja
Automatisk avfrostning:	Kjøleskap og fryser
Type installasjon:	Frittstående



iQ500, Frittstående kombiskap, 203 x 60 cm, Inox-easyclean KG39NAICT

Beskrivelse

Ytelse og forbruk

- Energiklasse: C
- Netvolum kjøøl: 260 l
- Net volum (frys): 103 l
- Årlig energiforbruk: 162
- Lydnivå: 35 dB

Design

- Dør i rustfritt stål med easyClean, sidevegger i perlegrå
- Vertikalt håndtak
- LED med softStart i kjøledelen

Komfort og Sikkerhet

- Total noFrost - aldri mer avriming
- Home Connect - trådløs betjening og kontroll via mobil eller nettbrett.
- Kan kobles til Home Connect med en Home Connect
- superFreeze
- Elektronisk temperaturregulering med LED-display
- 1 kompressor, 2 separat regulerbare kjølesystem
- superKjøøl med automatisk tilbakestilling: ekstra rask nedkjøling av matvarer
- Optisk og akustisk varsling
- Akustisk og optisk varslingssystem ved temperaturstigning i frysedelen

Kjøledel

- multiAirflow system: skaper en jevn temperatur i hele kjøledelen
- 5 hyller av sikkerhetsglass, hvorav 3 er høydejusterbare
- Bottle cooler, Forkrommet flaskestativ
- 3 dørhyller, smør- og osteboks for meieriprodukter
- smør- og osteboks
- 1x stor dørhylle, 2x liten dørhylle

Ferskhetssystem

- 1 hyperFresh skuff med fuktighetsregulering: holder frukt og grønnsaker friskt lenger.

Frysedel

- **** -fryser: 103 l nyttevolum
- Innfrysingskapasitet: 10 kg per døgn
- Lagringstid ved strømbrudd: 15 timer
- 3 transparente fryseskuffer

Dimensjoner

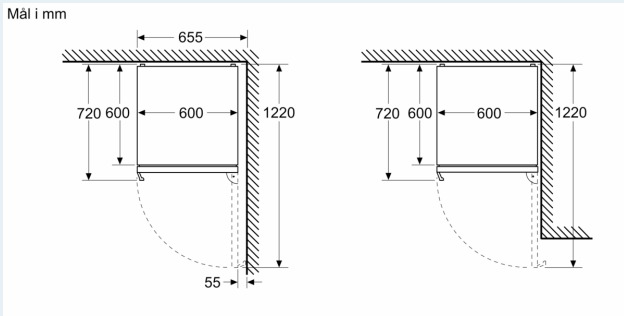
- Mål: H 203 x B 60 x D 67 cm

Teknisk informasjon

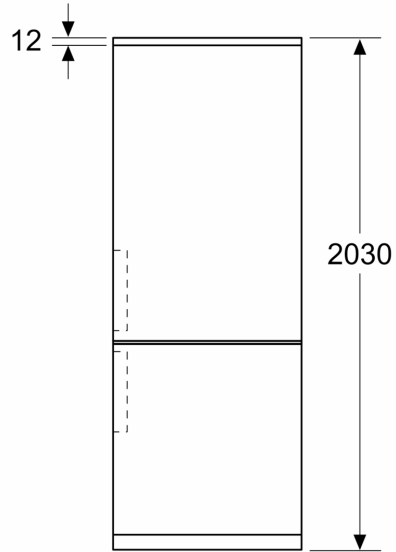
- Høyrehengslet dør, kan hengsles om
- Justerbare føtter foran, hjul bak

iQ500, Frittstående kombiskap, 203 x 60 cm, Inox-easyclean KG39NAICT

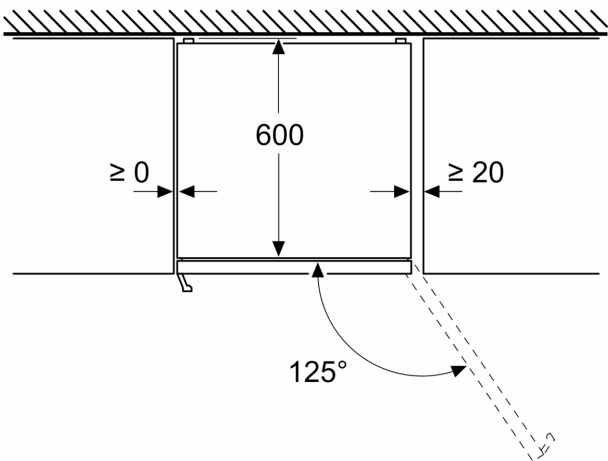
Måltegninger



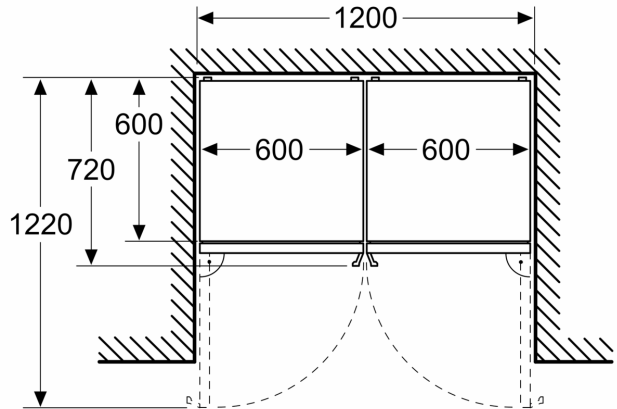
Mål i mm



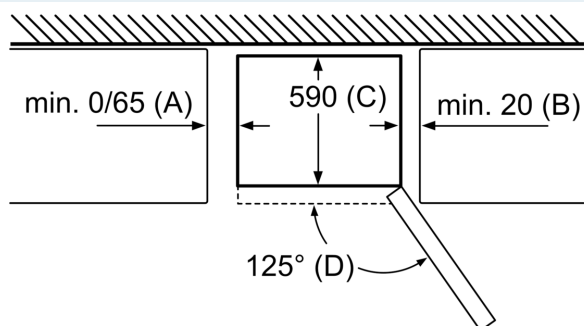
Mål i mm



Mål i mm



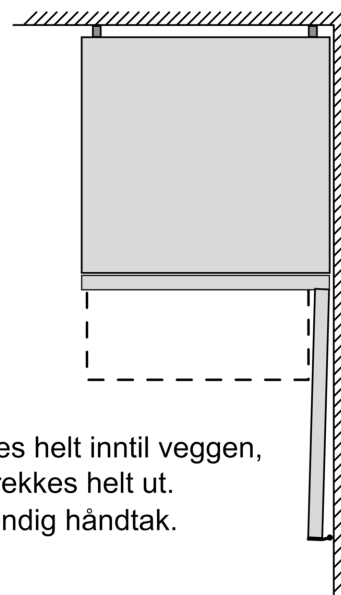
Måltegninger



Apparatnavn	A	B	C	D
KGN33, 36, 39, 46, 49	0/65	20	590	125
KGF39, 49	0/65	20	590	125

Mål A:

På modeller med håndtak som er integrert vertikalt, er det nødvendig med en min. avstand på 65 mm for at det skal være enkelt å åpne døren. Mål i mm



Hvis apparatet stilles helt inntil veggen, kan alle skuffene trekkes helt ut.

* Med og uten utvendig håndtak.