

**Serie 2, Integrert kombiskap, 193.5 x 69.1 cm, Glidehengsel
KBN96NSE0**



Ekstra tilbehør

KSZGGM00 Butter box

Integrert kombiskap med XXL-kapasitet og VitaFresh <0°C>: stor økning i kjøleskapskapasiteten og ideelle oppbevaringsforhold for alle dine matvarer.

- **XL størrelse:** ekstra mye plass til maten.
- **VitaFresh XXL:** Den ekstra store, klimakontrollerte skuffen for frukt og grønnsaker.
- **No Frost:** ingen behov for avriming takket være perfekt beskyttelse mot isdannelse – sparer både energi og tid.
- **LED-belysning:** jevn innvendig belysning som ikke blander, med lang levetid.
- **Lyd- eller lyssignal når døren ikke er stengt.**

Teknisk data

Energieffektivitetsklasse:	E
Gjennomsnittlig årlig energiforbruk i kilowattimer i året (kWh/a): 256 kWh/annum	
Summen av volumet i fryserom:	98 l
Summen av volumet i kjølerom:	285 l
Luftbårne akustiske støyutslipp:	34 dB(A) re 1 pW
Klasse for luftbårne akustiske støyutslipp:	B
Konstruksjonstype:	Integrert
Dekorramme med plate:	Ikke mulig
Høyde:	1935 mm
Apparatets bredde:	691 mm
Dybde på produkt:	548 mm
Nisjemål (H x B x D):	1940 x 710 x 560 mm
Nettovekt:	65.6 kg
Sikring:	10 A
Dørhengsel:	Høyre, kan hengsles om
Spennning:	220-240 V
Frekvens:	50 Hz
Lengden på strømledningen:	230.0 cm
Antall kompressorer:	1
Antall uavhengige kjølesystemer:	2
Integrert ventilator i kjøledelen:	Nei
Kan hengsles om:	Ja
Antall justerbare hyller i kjøleskapet:	4
Flaskehyller:	Nei
Automatisk avfrostning:	Fryser
Installasjonstype:	l/t



Serie 2, Integrert kombiskap, 193.5 x 69.1 cm, Glidehengsel KBN96NSE0

Integrert kombiskap med XXL-kapasitet og VitaFresh <0°C>: stor økning i kjøleskapskapasiteten og ideelle oppbevaringsforhold for alle dine matvarer.

- Klimaklasse: SN-ST
- Spenning: 220 - 240 V

Tilbehør:

- 3 x Eggholder, 1 x Isterningsbrett

Ytelse og forbruk

- Energiklasse: E
- Total volum : 383 l
- Netvolum kjøøl: 285 l
- Net volum (frys):98 l
- Årlig energiforbruk: 256
- Lydnivå: 34 dB

Design

- LED med Soft Start i kjøledelen
- Integrert kombiskap

Komfort og Sikkerhet

- NoFrost
- Sett med forsterkede hengsler
- SuperFreeze
- Kan kobles til Home Connect med en Home Connect
- trådløs betjening og kontroll via mobil eller nettbrett, remote diagnostics, Software Update Appliance
- Elektronisk temperaturregulering med LED-display
- 1 kompressor, 2 separat regulerbare kjølesystem
- SuperKjøøl med automatisk tilbakestilling: for ekstra rask nedkjøling av matvarer
- acoustic for Fridge and Freeze, akustisk varsel ved åpen dør, Optisk og akustisk varsling
- Automatisk avriming

Kjøledel

- 5 hyller av sikkerhetsglass, hvorav 4 er høydejusterbare
- 1x stor dørhylle, 3x liten dørhylle

Ferskhetssystem

- 1 VitaFresh skuff med fuktighetsregulering: holder frukt og grønnsaker friskt og vitaminrikt lenger.

Frysedel

- Frysekapasitet (24t):
- 9.5 kg
- Oppbevaringstid ved strømbrudd : 12 t
- 3 transparente fryseskuffer

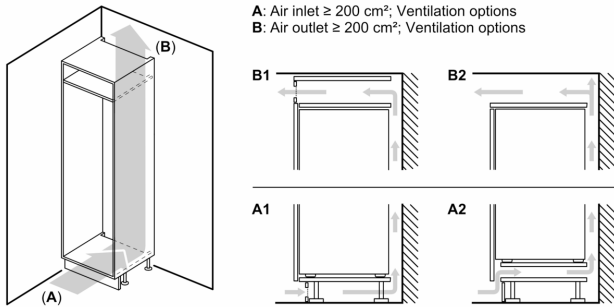
Dimensjoner

- Mål: H 194 x B 69 x D 55 cm
- Nisjemål(H x B x T): 194.0 cm x 71.0 cm x 56.0 cm

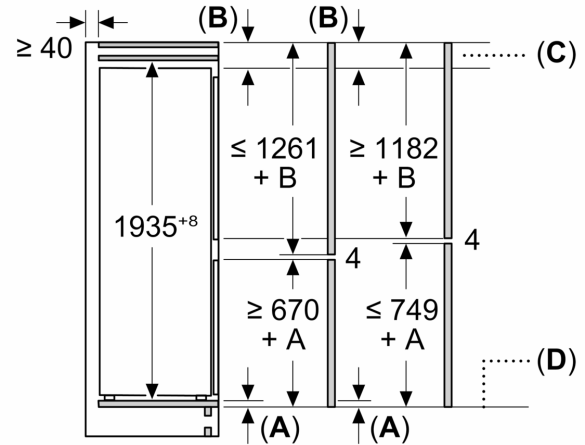
Teknisk informasjon

- Høyrehengslet dør, kan hengsles om
- Justerbare føtter foran, hjul bak
- Lengde av ledningen:230 cm

**Serie 2, Integrert kombiskap, 193.5 x 69.1 cm, Glidehengsel
KBN96NSE0**



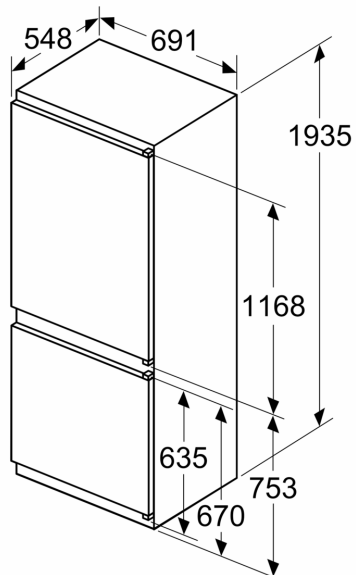
Mål i mm



C: Overheng frontpanel

D: Nedre kant på frontpanel

Mål i mm



Mål i mm

