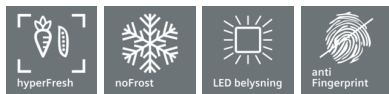


iQ300, Side-by-side kombiskap, 175.6 x 91.2 cm, inox-easyclean KA92NVI25



A+



Side-by-side kombiskap med automatisk avriming og stor kapasitet.

- ✓ Frukt og grønnsaker holder seg friske lenger i hyperFresh-skuffen gjennom regulering av luftfuktigheten.
- ✓ noFrost motvirker isdannelse – ingen behov for avriming.
- ✓ Innvendig LED-belysning lyser jevnt og kraftig uten å blende.
- ✓ Et stort skap med plass til hele ukehandlingen.
- ✓ Mindre behov for å rengjøre døren i rustfritt stål - anti fingerprint.

Beskrivelse

Teknisk data

Konstruksjonstype : Frittstående
 Dekorramme med plate : Ikke mulig
 Høyde : 1756
 Bredden på produktet : 912
 Dybde på produkt : 732
 Nettovekt (kg) : 109,729
 Tilkoblingseffekt (W) : 190
 Sikring (A) : 10
 Dørhengsel : Venstre & Høyre
 Spenning (V) : 220-240
 Frekvens (Hz) : 50-60
 Godkjennelse : CE, Eurasian, VDE
 Lengden på strømledningen (cm) : 240
 Lagringstid ved strømbrudd (t) : 12
 Antall kompressorer : 1
 Antall uavhengige kjølesystemer : 2
 Integrert ventilator i kjøledelen : Nei
 Kan hengsles om : Nei
 Antall justerbare hyller i kjøleskapet : 3
 Flaskehyller : Nei
 EAN-kode : 4242003674772
 Varemerke : Siemens
 Modellbetegnelse : KA92NVI25
 Energieffektivitetsklasse - (2010/30/EF) : A+
 Årlig energiforbruk (kWh/år) - NY (2010/30/EF) : 495,00
 Kjøleskap nyttekapasitet (l) - (2010/30/EC) : 387
 Fryser, nettokapasitet i liter (2010/30/EC) : 217
 Automatisk avfrostning : Full
 Temperature rise time (h) : 12
 Innfrysingskapasitet (kg/24h) - (2010/30/EC) : 12
 Klimaklasse : SN-T
 Støynivå (dB (A) re 1pW) : 43
 Installasjonstype : I/t

Inkludert tilbehør

1 x Eggholder



iQ300, Side-by-side kombiskap, 175.6 x 91.2 cm, inox-easyclean KA92NVI25

Beskrivelse

Ytelse og forbruk

- Energieklasse: A+ på en skala fra A+++ till D, 495 kWh/år
- Nyttvolum totalt: 604 l

Design og komfort

- Elektronisk temperaturregulering med LED-display
- Dør i rustfritt stål med easyClean, sølvgrå sider
- LED-belysning
- Energisparefunksjon
- Feriemodus
- 1 kompressor, 2 separat regulerbare kjølesystem

Kjøledel

- Nyttvolum kjøøl: 387 l
- superKjøøl med automatisk tilbakestilling: ekstra rask nedkjøling av matvarer
- multiAirflow system: skaper en jevn temperatur i hele kjøledelen
- 4 hyller av sikkerhetsglass, hvorav 3 er høydejusterbare, 1 uttrekkbar hylle av sikkerhetsglass, ikke delbare
- 1 hyperFresh skuff med fuktighetsregulering: holder frukt og grønnsaker friskt lenger. 1 freshBoxes på teleskopskinner

Frysedel

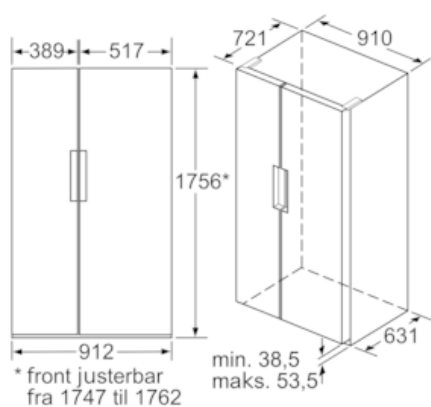
- noFrost - aldri mer avriming
- Nyttvolum frysedelen 217 l: 202 l **** , 15 l **
- superFrys med automatisk tilbakestilling: ekstra rask nedfrysing av matvarer
- Innfrysingskapasitet: 12 kg per døgn
- Lagringstid ved strømbrudd: 12 timer
- Akustisk og optisk varslingsignal
- 2 transparente fryseskuffer
- 4 VarioZone - flyttbare glasshyller for ekstra plass!
- iceTwister

Teknisk informasjon

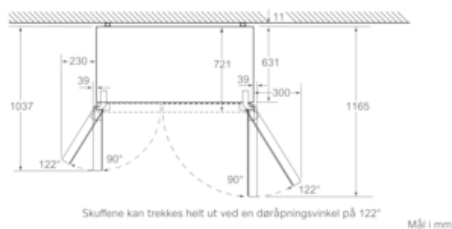
- Hjul foran og bak

iQ300, Side-by-side kombiskap, 175.6 x 91.2 cm, inox-easyclean KA92NVI25

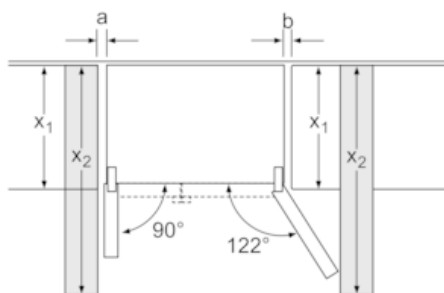
Måltegninger



Mål i mm



Mål i mm



x_1 (Skapdybde)	a	b
600	39	39
650	39	53
700	39	85
x_2 (Vegg)	39	300

Mål i mm