

iQ700, Side-by-side kombiskap, 177.8 x 91.2 cm, Antrasittfarget rustfritt stål KA92DHXFP



Side-by-Side kombiskap med den innovative noFrost-teknologien og kameraer: sjekk hva du har i kjøleskapet, uansett hvor du er.

- ✓ Finn raskt det best stedet for ulike matvarer - smart oppbevaringsguide.
- ✓ hyperFresh plus skuffen med fuktighetsregulering holder frukt og grønnsaker friske opptil to ganger lengre.
- ✓ noFrost – Si farvel til avriming.
- ✓ Home Connect – Ha kontroll over det smarte kjøleskapet ditt, uansett hvor du er.
- ✓ Innvendig LED-belysning lyser jevnt og kraftig uten å blende.

Beskrivelse

Teknisk data

Energieffektivitetsklasse: F
 Gjennomsnittlig årlig energiforbruk i kilowattimer i året (kWh/a): 419 kWh/annum
 Summen av volumet i fryserom: 209 l
 Summen av volumet i kjølerom: 376 l
 Luftbårne akustiske støyutslipp: 42 dB(A) re 1 pW
 Klasse for luftbårne akustiske støyutslipp: D
 Konstruksjonstype: Frittstående
 Dekorramme med plate: Ikke mulig
 Høyde: 1778 mm
 Bredden på produktet: 912 mm
 Dybde på produkt: 732 mm
 Nettovekt: 141,8 kg
 Tilkoblingseffekt: 190 W
 Sikring: 10 A
 Dørhengsel: Venstre & Høyre
 Spenning: 220-240 V
 Frekvens: 50-60 Hz
 Godkjennelse: CE, VDE
 Lengden på strømledningen: 240 cm
 Lagringstid ved strømbrudd (t): 8 t
 Antall kompressorer: 1
 Antall uavhengige kjølesystemer: 2
 Integrrert ventilator i kjøledelen: Nei
 Kan hengsles om: Nei
 Antall justerbare hyller i kjøleskapet: 3
 Flaskehyller: Ja
 Capacity of Water Tank: 1,0 l
 EAN-kode: 4242003860946
 Varemerke: Siemens
 Modellbetegnelse: KA92DHXFP
 Installasjonstype: I/t

Inkludert tilbehør

- 2 x Fryseelementer
- 1 x Tilkoplingslange
- 1 x Eggholder



4 242003 860946

iQ700, Side-by-side kombiskap, 177.8 x 91.2 cm, Antrasittfarget rustfritt stål KA92DHXFP

Beskrivelse

Ytelse og forbruk

Design og komfort

- Dør i blackSteel, sidevegger i antrasitt
- Elektronisk temperaturregulering med LCD display
- LED-belysning
- Akustisk og optisk varslingsignal, med minnefunksjon

Kjøledel

- kamera i apparatet, Home Connect - trådløs betjening og kontroll via mobil eller nettbrett., remote diagnostics
- multiAirflow system: skaper en jevn temperatur i hele kjøledelen
- superKjøøl med automatisk tilbakestilling: ekstra rask nedkjøling av matvarer
- 1 hyperFresh plus skuff med fuktighetsregulering på teleskopskinner: holder frukt og grønnsaker friskt og vitaminrikt opptil to ganger lenger.
- 1 freshBoxes på teleskopskinner

Frysedel

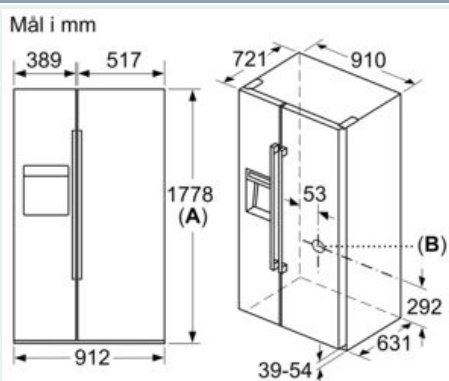
- noFrost
- Nytttevolum frysedelen 173 l: 158 l **** , 15 l **
- superFrys med automatisk tilbakestilling: ekstra rask nedfrysing av matvarer
- Vanddispenser i døren, med vanntank på 2,5 l, is, Isbiter, vannfilter, barnspärr, LED-belysning
- 3 VarioZone - flyttbare glasshyller for ekstra plass!
- 2 transparente fryseskuffer
- integrert automatisk isbitmaskin

Installasjon

- C
- Lengde vanntilkobling: 300 cm
- 4 hjul gjør transporten enklere; 3 av dem kan høydejusteres.
- For å oppnå oppgitte energiforbruk må den medleverte avstandholderen benyttes. Med dette øker produktdybden med ca 3,5cm. Apparatet er fullt fungerende uten avstandholderen, men da med et litt høyere energiforbruk

iQ700, Side-by-side kombiskap, 177.8 x 91.2 cm, Antrasittfarget rustfritt stål KA92DHXFP

Måltegninger



A: Forsiden kan stilles inn fra 1769 til 1784
B: Vanntilkobling på apparatet

