

Serie | 2**Frittstående komfyr, 70 cm****Hvit****HSR421127S****A**

- Energiklasse A for effektiv steking og baking.
- Ovnsdør med bekvem åpning og lukking.

Teknisk data

Konstruksjonstype :	Frittstående
Mål i mm (HxBxD) :	900 x 700 x 900
Lengden på strømledningen (cm) :	120
Nettovekt (kg) :	58,260
Bruttovekt (kg) :	63,0
EAN-kode :	4242002850436
Antall ovnsrom - (2010/30/EU) :	1
Brukbart volum (ovnsrom) - NY (2010/30/EU) :	71
Energieffektivitetsklasse - (2010/30/EF) :	A
Energy consumption per cycle conventional (2010/30/EC) :	0,86
Energieffektivitetsindeks (2010/30/EU) :	101,2
Tilkoblingseffekt (W) :	9450
Spenning (V) :	220-240
Frekvens (Hz) :	60; 50
Støpseltype :	fast tilkobling

**Inkludert tilbehør**

2 x Bakebrett
emalje
1 x Rist
1 x Universalpanne

Ekstra tilbehør

HEZ317000 : Pizzaform, 35 cm
HEZ325000 : Grillrist
HEZ327000 : Pizzasten
HEZ331003 : Emaljert brett, ovn m/ stiger
HEZ331011 : Bakebrett, antiheftbelegg
HEZ332011 : Langpanne
HEZ333001 : Deksel langpanne HEZ333000, ekstra dyp
HEZ333003 : Profi panne
HEZ334000 : Kombirist
HEZ338250 : Teleskoputtrekk, dobbel

Serie | 2 Komfyrer, frittstående

Frittstående komfyr, 70 cm

Hvit

HSR421127S

- Energiklasse A

Type platetopp / Funksjoner

- Platetopp: 2 hurtig-, 2 normalplater

Type stekeovn / stekefunksjon

- Ovnsvolum: 71 l
- Konvensjonell stekeovn
- 4 stekefunksjoner: over-/undervarme, undervarme, stor VarioGrill, liten VarioGrill

Komfort

- Antall ovnslamper: 1 stk. (40 W) plassering i taket
- Teleskoputtrekk kan bestilles som tilbehør, Uttakbare ovnsstiger gjør rengjøringen enkelt, og tillater at langpanner og brett kan dras ut ca. 80% for en enklere og sikrere håndtering av maten

Design

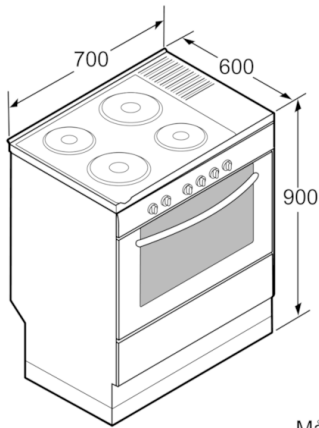
- Type av betjening:
- Innerdør i helglass

Miljø og Sikkerhet

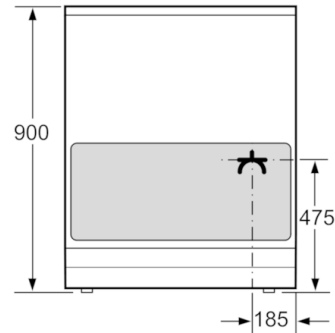
- Barnesikring: mekanisk dørlås
- Kald front (40°C)

Installasjon / Montering

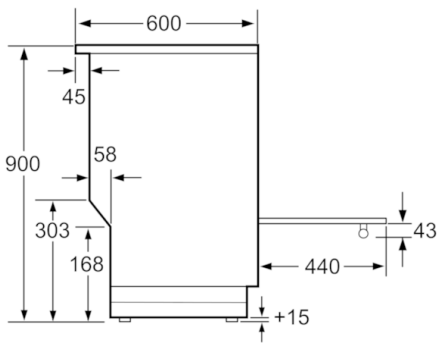
- Uttrekkbar oppbevaringsskuff
- Høydejusterbare føtter

Serie | 2 Komfyrer, frittstående**Frittstående komfyr, 70 cm****Hvit****HSR421127S**

Mål i mm



Mål i mm



Mål i mm