

## Serie 8, Integrert dampovn, 60 x 60 cm, Sort HSG958DB1S



A+



### Inkludert tilbehør

1 x Rist, 1 x Langpanne, størrelse XL, 1 x Svamp, 1 x Dampbeholder perforert, 1 x Dampbeholder ikke perforert, størrelse M, 1 x Air Fry rist

### Ekstra tilbehør

HEZ32WA00 :, HEZ531010 langpanne, non-stick belegg, HEZ532010 universalpanne, non-stick belegg, HEZ617000 Pizzaform, 35 cm, HEZ629070 Grillrist, HEZ631070 Bakebrett, emalje, HEZ632070 Langpanne, emalje, pyrolysebestandig, HEZ633001 Lokk til proffpanne, HEZ633070 Proff panne, HEZ633073 Proff panne, HEZ635001 TILBEHØR KOMFYR/STEKEOVN, HEZ638D00 1x teleskoputtrekk, nivåuavhengig, HEZ660060 Dekorlist, svart, HEZ664000 Rist (til dampovn), HEZ66D52 Dampbeholder str. M, HEZ6BMA00 Monteringssett for vertikal installasjon, HEZ915003 Ildfast glassform

**Integrert dampovn med digital kontrollring og TFT-touchdisplay. Assist-funksjon for matretter, PerfectBake Plus, PerfectRoast Plus: for automatisk perfekte retter, fuktig dampbaking og skånsom damping. Home Connect for kontroll via appen.**

- **4D Hotair:** jevn varmfordeling som gir perfekt resultat - uansett plassering i ovnen.
- **Air Fry-funksjon:** for perfekt sprøstekt mat, som grønnsaker eller chips.
- **Added Steam Function:** sprøtt på utsiden, saftig på innsiden.
- **PerfectRoast Plus:** vet nøyaktig når steken er ferdig.
- **PerfectBake plus:** Regulerer innstillingene for deg, og gir deg nøyaktig beskjed om når det er på tide å ta baksten ut av ovnen.

### Teknisk data

Konstruksjonstype: ..... Integrert  
Døråpning: ..... Drop down  
Nisjemål (H x B x D): ..... 585-595 x 560-568 x 550 mm  
Mål (HxBxD): ..... 595 x 594 x 548 mm  
Emballasjemål (H x B x D): ..... 660 x 650 x 690 mm  
Materialet på kontrollpanelet: ..... Glass  
Dørmateriale: ..... Glass  
Nettvekt: ..... 44.0 kg  
Lengden på strømledningen: ..... 120.0 cm  
EAN-kode: ..... 4242005327294  
Sikring: ..... 16 A  
Spenning: ..... 220-240 V  
Frekvens: ..... 50; 60 Hz  
Støpseltype: ..... Schuko-/Gardy støpsel med jord  
Antall ovnsrom - (2010/30/EU): ..... 1  
Brukbar volum (ovnsrom) - NY (2010/30/EU): ..... 71 l  
Energiklasse: ..... A+  
Energy consumption per cycle conventional (2010/30/EC): ..... 0.87 kWh/cycle  
Energy consumption per cycle forced air convection (2010/30/EU): ..... 0.69 kWh/cycle  
Energieffektivitetsindeks (2010/30/EU): ..... 81.2 %  
Medfølgende tilbehør: ..... 1 x Rist, 1 x Langpanne, 1 x Dampbeholder perforert, størrelse XL, 1 x Svamp, 1 x Dampbeholder perforert, størrelse M, 1 x Dampbeholder ikke perforert, størrelse M, 1 x Air Fry rist



## Serie 8, Integrert dampovn, 60 x 60 cm, Sort HSG958DB1S

**Integrert dampovn med digital kontrollring og TFT-touchdisplay. Assist-funksjon for matretter, PerfectBake Plus, PerfectRoast Plus: for automatisk perfekte retter, fuktig dampbaking og skånsom damping. Home Connect for kontroll via appen.**

### Type stekeovn / stekefunksjon

- Kombidampovn med 24 oppvarmingsmåter: 4D-varmluft, over-/undervarme, omluftgrill, stor variogrill, liten variogrill, pizzafunksjon, undervarme, intensivvarme, langtidssteking, forvarming, tørking, hold-varm funksjon, skånsom varmluft, skånsom oppvarming, Air fry, Damp 100%, PulseSteam - damptilførsel for beste resultater. Kan kombineres med andre ovnsfunksjoner. Perfekt til gjenoppvarming, heving, tining, sous-vide, varmluftgrill, 4D Hot air, over-/undervarme
- Temperaturområde 30 °C - 250 °C
- Steam Function Plus
- Volum: 71 l

### Teleskopskinner

- Antall nivåer: 5 stk.
- varioClip teleskopskinner (1 nivå), teleskopisk fulluttrekk, stoppfunksjon

### Design

- TouchControl-betjening
- Digital Control Ring
- Ovnsrom i antrasit emalje
- Stekeovn med ekstra stor kapasitet

### Rengjøring

- sidevegger: spesielt belegg på tak, bakvegg, sidevegger
- Hydrolyse rengjøring, EcoClean Direct rengjøring program
- Helglass innerdør

### Komfort

- Ovnsassistent med Voice Control
- BE63
- Elektronisk ur og timer
- temperaturforslag
- aktuell temperaturvisning optisk temperaturkontroll remaining time prediction Steketermometer
- SoftClose - dempet lukking av ovnsdør, myk åpning
- myk åpning
- DishAssist - velg matrett og få optimale ovnsinnstillinger automatisk.
- PerfectBake plus, PerfectRoast plus
- PerfektBake Plus, bakesensor
- Air Fry funksjon
- Hurtigoppvarming med automatisk tilbakestilling
- Steam Boost - tilsett intensiv damp i 3 min. med et trykk på en knapp.
- Forskjellige dampintensiteter kan velges: mye damp, middels

- mengde damp, lite damp, Steam Boost
- LED-belysning, Stekeovnsbelysning som kan kobles ut
- Indikator for tom vanntank
- Dampgeneratoren er utenfor ovnsrommet
- Innebygd vifte
- HomeConnect: trådløs fjernstyring via smartphone eller nettbrett

### Tilbehør

- 1 x Svamp, 1 x Langpanne, 1 x Dampbeholder perforert, størrelse XL, 1 x Dampbeholder ikke perforert, størrelse M, 1 x Rist, 1 x Air Fry rist, 1 x Dampbeholder perforert, størrelse M

### Miljø og Sikkerhet

- Kald front (40°C)
- Øvrige sikkerhetsfunksjoner: Barnesikring hindrer utilsikket betjening, sikkerhetsutkobling, Restvarmeindikator, Start-/stopppknapp, Dørkontaktbryter, mekanisk dørlås

### Tekniske info

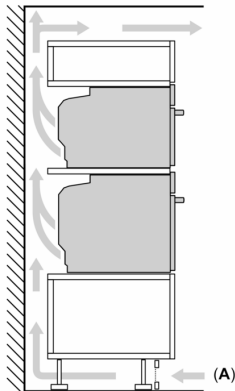
- Lengde kabel: 120 cm
- Spenning: 220 - 240 V
- Total tilkoblingsverdi elektr.: 3.6 kW
- Energiklasse (ihht EU Nr. 65/2014): A+
- Energriforbruk i standard drift:0.87 kWh
- Energriforbruk i varmluftsdraft:0.69 kWh
- Antall ovnsrom: 1 Varmekilde: elektrisk Volum ovnsrom:71 l

### Dimensjoner

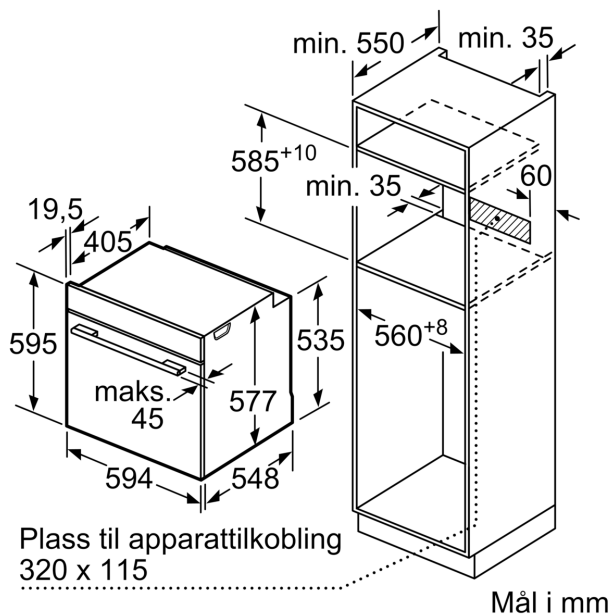
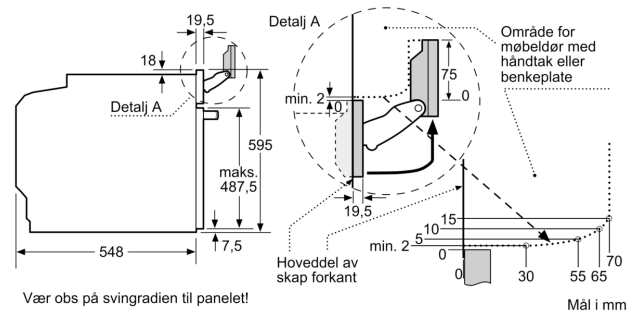
- Mål (HxBxD): 595 mm x 594 mm x 548 mm
- Nisjemål (hxwx): 585 mm - 595 mm x 560 mm-568 mm x 550 mm
- Vennligst se innbyggingsmål i strektegningene.

**Serie 8, Integrert dampovn, 60 x 60 cm, Sort HSG958DB1S**

Installasjon av to apparater oppå hverandre  
Luftutskifting



A: Luftinntak  $\geq 200 \text{ cm}^2$



Dersom apparatet monteres under en platetopp, må benkeplate-tykkelsen (ev. inkl. underkonstruksjon) være som følger.

Platetoptype	min. benkeplatetykkelse	
	tradisjonell	plano
Induksjonsplatetopp	37 mm	38 mm
Heldekkende induksjonsplatetopp	47 mm	48 mm
Gassbluss	30 mm	38 mm
Elektrisk platetopp	27 mm	30 mm

