

Serie 8, Integrert dampovn, 60 x 60 cm, Rustfritt stål HSG636ES1



A+



Inkludert tilbehør

1 x Bakebrett, emalje, 1 x Rist, 1 x Langpanne, 1 x Dampbeholder perforert, størrelse XL, 1 x Dampbeholder ikke perforert, størrelse S

Ekstra tilbehør

HEZ532010 universalpanne, non-stick belegg, HEZ617000 Pizzaform, 35 cm, HEZ625071 Grillrist, HEZ631070 Bakebrett, emalje, HEZ36D163 -, HEZ36D163G :, HEZ530000 slimSize universalpanne, HEZ531010 langpanne, non-stick belegg, HEZ632070 Langpanne, emalje, pyrolysebestandig, HEZ633001 Lokk til proffpanne, HEZ633070 Proff panne, HEZ635000 TILBEHØR KOMFYR/STEKEOVN, HEZ636000 Langpanne av glass, HEZ638D30 3x teleskoputtrekk for dampovner, HEZ660050 Accessory, HEZ664000 Rist (til dampovn), HEZ915003 Ildfast glassform, HEZG0AS00 Forbindelseskabel 3m

Dampovn med PerfectBake-sensorer og PerfectRoast-steketermometer som passer på maten din hele veien slik at den blir akkurat som ønsket.

- 100 % damp for en skånsom og sunn matlaging.
- Tilsatt damp: Sprøtt på utsiden, saftig på innsiden.
- TFT touchdisplay: Klare og lettfattelige bilder og tekst for enkel og intuitiv styring av ovnen.
- EcoClean Direct: Forebygger at skitt samler seg på bakveggen, og gjør rengjøringen enklere.
- LED-belysning: perfekt lys med minimalt energiforbruk

Teknisk data

Konstruksjonstype: Integrert
 Døråpning: Drop down
 Nisjemål (H x B x D): 585-595 x 560-568 x 550 mm
 Mål (HxBxD): 595 x 594 x 548 mm
 Emballasjemål (H x B x D): 675 x 660 x 690 mm
 Materialet på kontrollpanelet: Rustfritt stål
 Dørmateriale: Glass
 Nettvekt: 41.5 kg
 Lengden på strømledningen: 120.0 cm
 EAN-kode: 4242002789118
 Sikring: 16 A
 Spenning: 220-240 V
 Frekvens: 60; 50 Hz
 Støpseltype: Schuko-/Gardy støpsel med jord
 Antall ovnsrom - (2010/30/EU): 1
 Brukbart volum (ovnsrom) - NY (2010/30/EU): 71 l
 Energiklasse: A+
 Energy consumption per cycle conventional (2010/30/EC): 0.87 kWh/cycle
 Energy consumption per cycle forced air convection (2010/30/EQ): 69 kWh/cycle
 Energieffektivitetsindeks (2010/30/EU): 81.2 %
 Medfølgende tilbehør: 1 x Bakebrett, emalje, 1 x Rist, 1 x Langpanne, 1 x Dampbeholder perforert, størrelse S, 1 x Dampbeholder ikke perforert, størrelse S



4 242002 789118

Serie 8, Integrert dampovn, 60 x 60 cm, Rustfritt stål HSG636ES1

Dampovn med PerfectBake-sensorer og PerfectRoast-steketermometer som passer på maten din hele veien slik at den blir akkurat som ønsket.

Type stekeovn / stekefunksjon

- Volum: 71 l
- 12 ovnsfunksjoner: 4D-varmluft, varmluft eco, over-/undervarme, over-/undervarme eco, omluftsgrill, stor variogrill, liten variogrill, pizzafunksjon, undervarme, langtidssteking, forvarming, hold-varm funksjon
- Temperaturområde 30 °C - 250 °C
- DishAssist - velg matrett og få optimale ovnsinnstillinger automatisk.
- PerfectBake - bakesensor gir perfekt bakeresultat
- PerfectRoast-steketermometer med tre målepunkter

Design

- 3x 2,5" TFT grafisk fargedisplay med touch control
- SoftClose - dempet lukking av ovnsdør, myk åpning
- Elektronisk ur og timer

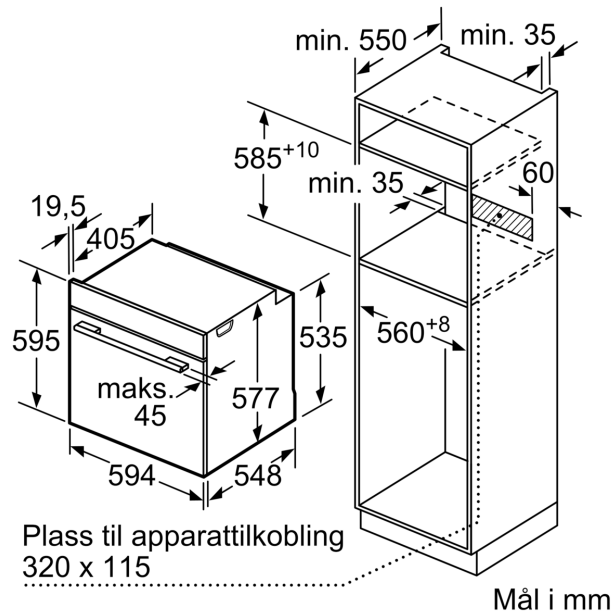
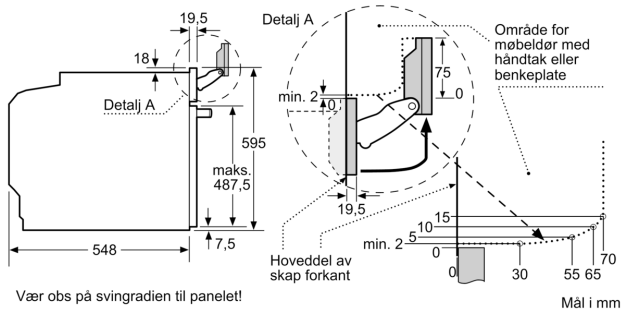
Komfort

- LED-belysning, Stekeovnsbelysning som kan kobles ut
- Ytterligere funksjoner: avkalkningsprogram, kokepunktkontroll, tørkefunksjon
- Hurtigoppvarming med automatisk tilbakestilling
- Avtagbar vanntank 1 l
- Indikator for tom vanntank

Miljø og Sikkerhet

- Øvrige sikkerhetsfunksjoner: Barnesikring hindrer utilsiktet betjening, sikkerhetsutkobling, Restvarmeindikator, Start-/stoppknapp, Dørkontaktbryter

Serie 8, Integrert dampovn, 60 x 60 cm, Rustfritt stål HSG636ES1



Dersom apparatet monteres under en platetopp, må benkeplate-tykkelsen (ev. inkl. underkonstruksjon) være som følger.

Platetoptype	min. benkeplatetykkelse	
	tradisjonell	plano
Induksjonsplatetopp	37 mm	38 mm
Heldekkende induksjonsplatetopp	47 mm	48 mm
Gassbluss	30 mm	38 mm
Elektrisk platetopp	27 mm	30 mm

