

iQ700, Integriert dampovn, 60 x 60 cm, Sort HS958GCB1



A+



Inkludert tilbehør

1 x Bakebrett, emalje, 1 x Rist, 1 x Langpanne, størrelse XL, 1 x Svamp, 1 x Dampbeholder perforert, 1 x Dampbeholder ikke perforert, størrelse M

Ekstra tilbehør

HZ6BMA00 Monteringssett for vertikal installasjon, HZ915003 Glasspanne 5,4l med lokk, HZG0AS00 Forbindelseskabel 3m, HZ32WA00 :, HZ530000 slimSize universalpanne, HZ531010 langpanne, non-stick belegg, HZ532010 universalpanne, non-stick belegg, HZ617000 Pizzaform, 35 cm, HZ629070 Grillrist, HZ631070 Bakebrett, emalje, HZ632070 Universalpanne, HZ633001 Deksel for Proff panne, HZ633070 Proff panne, HZ633073 Proff panne, HZ635000 TILBEHØR KOMFYR/STEKEOVN, HZ638D00 1x teleskoputtrekk, nivåuavhengig, HZ664000 Rist (til dampovn), HZ66D52 Gastronombeholdere, HZ66X650 Dekorliste

Den intelligente fullSteam Plus-ovnen med Oven Assistant med Voice Control for intuitiv programinnstilling og stekteSensor Plus for utmerkede resultater.

- ✓ cookControl Pro: Fabelaktige resultater, uansett oppskrift eller anledning.
- ✓ Oven Assistant med Voice Control: Intuitiv styring av de riktige programmene.
- ✓ fullSteam Plus med Sous-vide: For sunne og smakfulle måltider.
- ✓ Home Connect med Remote Control og Monitoring: Utnytt potensialet i den smarte ovnen din til det fulle.
- ✓ roastingSensor Plus: Perfekte stekerresultater.

Beskrivelse

Teknisk data

Design:Innbygging
 Døråpning: Drop down
 Nisjemål (H x B x D): 585-595 x 560-568 x 550 mm
 Mål: 595 x 594 x 548 mm
 Emballasjemål (H x B x D): 670 x 660 x 690 mm
 Materialet på kontrollpanelet: Glass
 Dørmateriale: Glass
 Vekt: 45.2 kg
 Lengden på strømledningen: 120.0 cm
 EAN-kode: 4242003902684
 Sikring: 16 A
 Spenning: 220-240 V
 Frekvens: 50; 60 Hz
 Støpseltype: Schuko-/Gardy støpsel med jord
 Antall ovnsrom - (2010/30/EU): 1
 Brukbar volum (ovnsrom) - NY (2010/30/EU): 71 l
 Energiklasse: A+
 Energy consumption per cycle conventional (2010/30/EC): 0.87 kWh/cycle
 Energy consumption per cycle forced air convection (2010/30/EC): 0.69 kWh/cycle
 Energieffektivitetsindeks (2010/30/EU): 81.2 %
 Inkluderte tilbehør: 1 x Bakebrett, emalje, 1 x Rist, 1 x Langpanne, 1 x Dampbeholder perforert, størrelse XL, 1 x Svamp, 1 x Dampbeholder perforert, størrelse M, 1 x Dampbeholder ikke perforert, størrelse M



iQ700, Integrrert dampovn, 60 x 60 cm, Sort HS958GCB1

Beskrivelse

Type stekeovn / stekefunksjon

- Kombidampovn med 23 oppvarmingsmåter: 4D-varmluft, over-/undervarme, varmluftgrill, stor variogrill, liten variogrill, pizzafunksjon, coolStart, undervarme, intensivvarme, langtidsteking, forvarming, hold-varm funksjon, skånsom varmluft, skånsom oppvarming, Damp 100%, PulseSteam - damptilførsel for beste resultater. Kan kombineres med andre ovnsfunksjoner. Perfekt til gjenoppvarming, heving, tining, sous-vide, varmluftsgrill, 4D Hot air, over-/undervarme
- Temperaturområde 30 °C - 250 °C
- fullSteam Plus 120 °C
- Volum: 71 l

Teleskopskinner

- Antall nivåer: 5 stk.
- vario Clip rails Plus, fullt uttrekkbare, med stopp-funksjon

Design

- blackSteel design
- touchControl-betjening
- studioLine glasshåndtak
- Ovnsrom i antrasit emalje

Rengjøring

- sidevegger: spesielt belegget på tak, bakvegg, sidevegger
- Hydrolyse rengjøring, EcoClean Direct rengjøring program
- Helglass innerdør

Komfort

- Ovnsassistent med Voice Control
- TFT-Touchdisplay Pro
- Elektronisk ur
- temperaturforslag
- viser aktuell ovnstemperatur optisk temperaturkontroll remaining time prediction Steketermometer
- softMove - dempet lukking av ovnsdør, myk åpning
- myk åpning
- cookControl Pro
- PerfectBake plus, PerfectRoast plus
- Automatisk hurtigoppvarming
- coolStart tilbereder frossen mat raskere - velg den høyeste anbefalte temperaturen og tiden som er angitt på emballasjen og press start. Ingen forvarming trengs.
- steamJet - tilsett intensiv damp i 3 min. med et trykk på en knapp.
- Forskjellige dampintensiteter kan velges: mye damp, middels mengde damp, lite damp, steamJet
- LED-belysning, Stekeovnsbelysningen kan slukkes
- Indikator for tom vanntank
- Dampgeneratoren er utenfor ovnsrommet
- Innbygd vifte
- Home Connect: trådløs fjernstyring via smartphone eller nettbrett

Tilbehør

- 1 x Bakebrett, emalje, 1 x Dampbeholder perforert, størrelse M, 1 x Dampbeholder perforert, størrelse XL, 1 x Dampbeholder ikke perforert, størrelse M, 1 x Rist, 1 x Svamp, 1 x Langpanne

Miljø og Sikkerhet

- Dørtemperatur maks. 40°C
- Øvrige sikkerhetsfunksjoner: barnesperre for ovnsfunksjoner, automatisk sikkerhetsutkobling, Restvarmeindikator, Start-/stoppknapp, Dørkontaktbryter, mekanisk dørlås

Tekniske info

- Lengde kabel: 120 cm
- Spenning: 220 - 240 V
- Total tilkoblingsverdi elektr.: 3.6 kW
- Energiklasse (ihht EU Nr. 65/2014): A+
- Energriforbruk i standard drift: 0.87 kWh
- Energriforbruk i varmluftsdrift: 0.69 kWh
- Antall ovnsrom: 1 Varmekilde: elektrisk Volum ovnsrom: 71 l

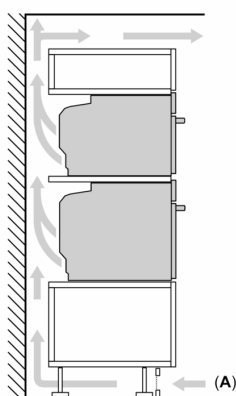
Dimensjoner

- Mål (HxBxD): 595 mm x 594 mm x 548 mm
- Nisjemål (hxwx): 585 mm - 595 mm x 560 mm-568 mm x 550 mm
- Vennligst se innbyggingsmål i strektegningene.

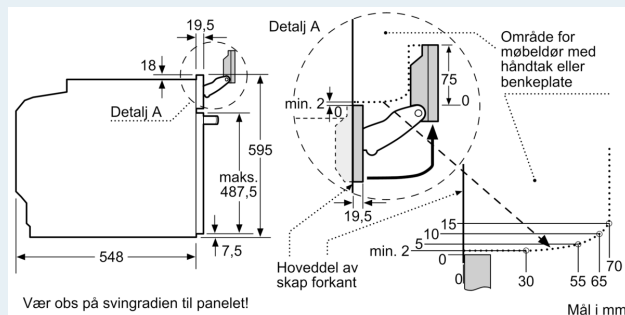
iQ700, Integrrert dampovn, 60 x 60 cm, Sort HS958GCB1

Måltegninger

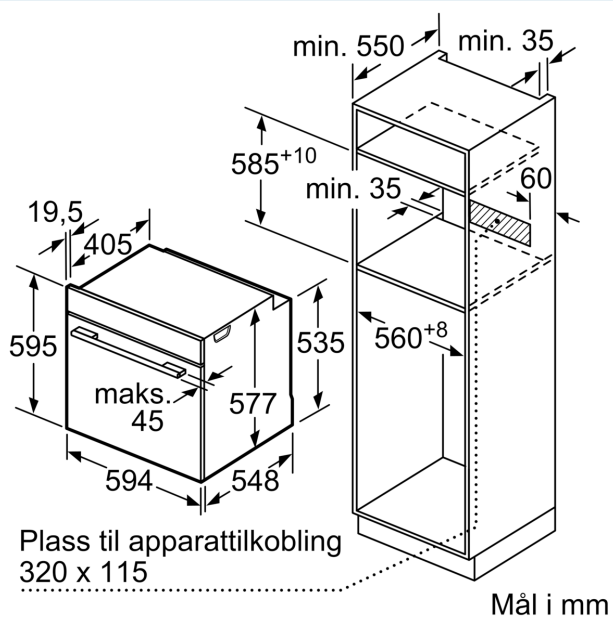
Installasjon av to apparater oppå hverandre
Luftutskifting



A: Luftinntak $\geq 200 \text{ cm}^2$



Mål i mm



Mål i mm

Dersom apparatet monteres under en platetopp, må benkeplate-tykkelsen (ev. inkl. underkonstruksjon) være som følger.

Platetoptype	min. benkeplatetykkelse	
	tradisjonell	plano
Induksjonsplatetopp	37 mm	38 mm
Heldekkende induksjonsplatetopp	47 mm	48 mm
Gassbluss	30 mm	38 mm
Elektrisk platetopp	27 mm	30 mm

Måltegninger

