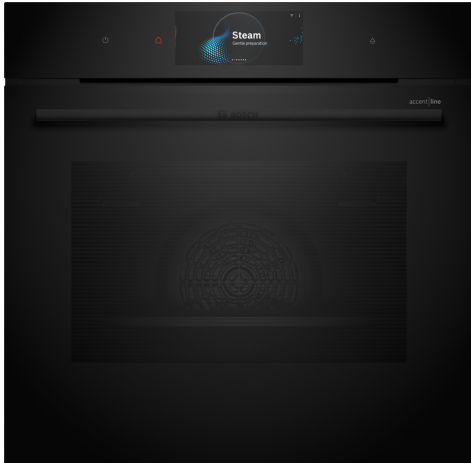


## Serie 8, Innbyggingsovn med damptilførsel, 60 x 60 cm, Sort HRG978NB1


**A+**


### Inkludert tilbehør

1 x Bakebrett, emalje, 1 x Kombirist, 1 x Langpanne, 1 x Air Fry rist

### Ekstra tilbehør

HEZ327000 Pizzasten, HEZ32WA00 :, HEZ531010 langpanne, non-stick belegg, HEZ532010 universalpanne, non-stick belegg, HEZ617000 Pizzaform, 35 cm, HEZ629070 Grillrist, HEZ631070 Bakebrett, emalje, HEZ632070 Langpanne, emalje, pyrolysebestandig, HEZ633001 Lokk til proffpanne, HEZ633070 Proff panne, HEZ633073 Proff panne, HEZ634000 Rist (standard), HEZ635001 TILBEHØR KOMFYR/STEKEOVN, HEZ638070 1x teleskoputtrekk, nivåuavhengig, HEZ660060 Dekorlist, svart, HEZ664000 Rist (til dampovn), HEZ6BMA00 Monteringssett for vertikal installasjon, HEZ915003 Ildfast glassform, HEZG0AS00 Forbindelseskabel 3m

**Den innebygde dampovnen med digital kontrollring og TFT-touchdisplay. Assist-funksjon for matretter: tilbereder automatisk rettene dine slik at de er sprø og saftige; PerfectRoast Plus, PerfectBake Plus, Home Connect for kontroll via appen.**

- **Digital Control Ring:** den enkle og innovative måten å velge ovnsinnstillinger på.
- **TFT Touch Display Pro:** perfekt kontroll, takket være Digital Control Ring og TFT-berøringsskjerm som dekker hele overflaten.
- **PerfectSteam:** grønnsaker, fisk og kjøtt, perfekt dampet.
- **Added Steam Function:** sprøtt på utsiden, saftig på innsiden.
- **Steam Boost-funksjon:** bak ditt eget sprøstekte brød takket være individuelle dampdoser.

### Teknisk data

Konstruksjonstype: ..... Integrrert  
 Integrrert rengjøringsystem: ..... Pyrolytisk+hydrolytisk  
 Nisjemål (H x B x D): ..... 585-595 x 560-568 x 550 mm  
 Mål (HxBxD): .....595 x 594 x 548 mm  
 Emballasjemål (H x B x D): ..... 675 x 660 x 690 mm  
 Materialet på kontrollpanelet: ..... Glass  
 Dørmateriale: ..... Glass  
 Nettovekt: .....45.5 kg  
 Nettovolum ovn: .....71 l  
 Ovnsfunksjoner: ..... Regenerering, 4D-varmluft, Tining, Air fry, Dehydrere, Grill, stor flate, skånsom varmluft, Intensivvarme, Grill i halv bredde, Konvensjonell varme, Konvensjonell varme, skånsom, Pizza-innstilling, tilberedning ved lav temperatur, Undervarme, Varmluftgrill, Forvarme, oppvarming  
 Temperaturregulering: ..... Elektronisk  
 Antall innvendig lys: ..... 1  
 Lengden på strømledningen: ..... 120.0 cm  
 EAN-kode: .....4242005327157  
 Antall ovnsrom - (2010/30/EU): ..... 1  
 Energiklasse: .....A+  
 Energy consumption per cycle conventional (2010/30/EC): .....0.87 kWh/cycle  
 Energy consumption per cycle forced air convection (2010/30/EU): .....0.69 kWh/cycle  
 Energieffektivitetsindeks (2010/30/EU): ..... 81.2 %  
 Tilkoblingsgrad: ..... 3600 W  
 Sikring: ..... 16 A  
 Spenning: .....220-240 V  
 Frekvens: .....50; 60 Hz  
 Støpseltype: ..... Schuko-/Gardy støpsel med jord  
 Medfølgende tilbehør: ..... 1 x Bakebrett, emalje, 1 x Kombirist, 1 x Langpanne, 1 x Air Fry rist



## Serie 8, Innbyggingsovn med damptilførsel, 60 x 60 cm, Sort HRG978NB1

**Den innebygde dampovnen med digital kontrollring og TFT-touchdisplay. Assist-funksjon for matretter: tilbereder automatisk rettene dine slik at de er sprø og saftige; PerfectRoast Plus, PerfectBake Plus, Home Connect for kontroll via appen.**

### Type stekeovn / stekefunksjon

- Stekeovn med 22 oppvarmingsmåter: 4D-varmluft, over-/undervarme, omluftsgriill, stor variogrill, liten variogrill, pizzafunksjon, undervarme, intensivvarme, langtidssteking, tining, forvarming, tørking, hold-varm funksjon, skånsom varmluft, skånsom oppvarming, Air fry, PulseSteam - damptilførsel for beste resultater. Kan kombineres med andre ovnsfunksjoner. Perfekt til gjenoppvarming, heving, varmluftsgriill, 4D Hot air, over-/undervarme
- Temperaturintervall 30 °C - 300 °C
- Volum: 71 l

### Teleskopskinner

- Antall nivåer: 5 stk.
- varioClip teleskopskinner (1 nivå), teleskopisk fulluttrekk, stoppfunksjon, tåler pyrolyse

### Design

- TouchControl-betjening
- Digital Control Ring
- Ovnsrom i antrasit emalje

### Rengjøring

- Pyrolyse - automatisk selvrens
- Hydrolyse rengjøring
- Innerdør i helglass

### Komfort

- Ovnsassistent med Voice Control
- BE63
- Elektronisk ur og timer
- temperaturforslag
- aktuell temperaturvisning optisk temperaturkontroll remaining time prediction Steketermometer
- SoftClose - dempet lukking av ovnsdør, myk åpning
- DishAssist - velg matrett og få optimale ovnsinnstillinger automatisk.
- PerfectBake plus, PerfectRoast plus
- PerfektBake Plus, bakesensor
- Hurtigoppvarming med automatisk tilbakestilling
- Steam Boost - tilsett intensiv damp i 3 min. med et trykk på en knapp.
- Forskjellige dampintensiteter kan velges: mye damp, middels mengde damp, lite damp, Steam Boost
- Crisp Finish - luftfunksjon
- LED-belysning, Stekeovnsbelysning som kan kobles ut

- Indikator for tom vanntank
- Dampgeneratoren er utenfor ovnsrommet
- Innebygd vifte
- HomeConnect: trådløs fjernstyring via smartphone eller nettbrett

### Tilbehør

- 1 x Air Fry rist, 1 x Bakebrett, emalje, 1 x Kombirist, 1 x Langpanne

### Miljø og Sikkerhet

- Maksimal fronttemperatur på ovnsdøren 30 °C
- Lav dørtemperatur mens pyrolyse er i gang
- Øvrige sikkerhetsfunksjoner: elektronisk dørlås, Barnesikring hindrer utilsiktet betjening, sikkerhetsutkobling, Restvarmeindikator, Start-/stoppknapp, Dørkontaktbryter, mekanisk dørlås

### Tekniske info

- Lengde kabel: 120 cm
- Spenning: 220 - 240 V
- Total tilkoblingsverdi elektr.: 3.6 kW
- Energiklasse (ihht EU Nr. 65/2014): A+
- Energriforbruk i standard drift:0.87 kWh
- Energriforbruk i varmluftsdriift:0.69 kWh
- Antall ovnsrom: 1 Varmekilde: elektrisk Volum ovnsrom:71 l

### Dimensjoner

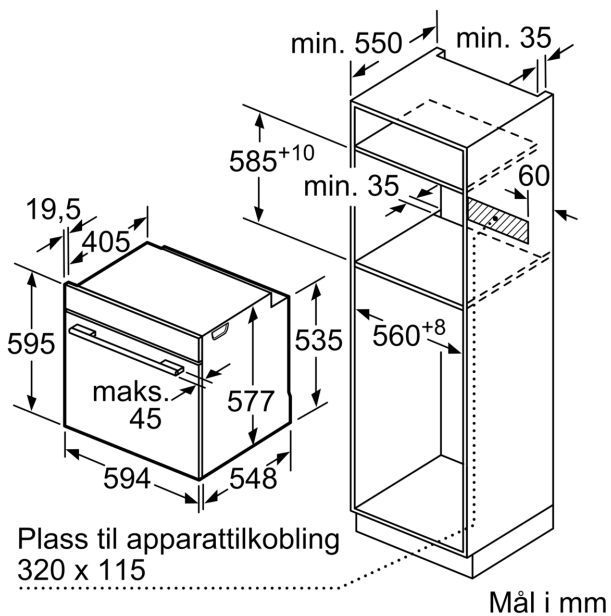
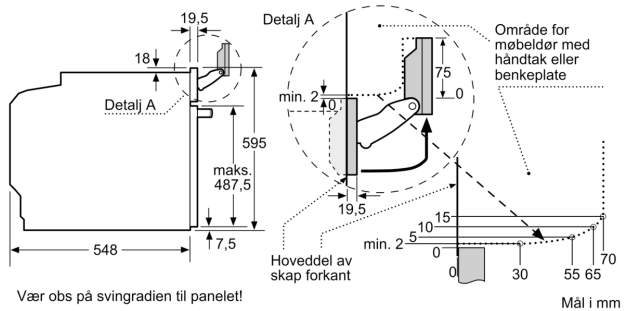
- Mål (HxBxD): 595 mm x 594 mm x 548 mm
- Nisjemål (hxwxd): 585 mm - 595 mm x 560 mm-568 mm x 550 mm
- Vennligst se innbyggingsmål i strektegningene.

## Serie 8, Innbyggingsovn med damptilførsel, 60 x 60 cm, Sort HRG978NB1

Installasjon av to apparater oppå hverandre  
Luftutskifting



A: Luftinntak  $\geq 200 \text{ cm}^2$



Dersom apparatet monteres under en platetopp, må benkeplate-tykkelsen (ev. inkl. underkonstruksjon) være som følger.

Platetoptype	min. benkeplatetykkelse	
	tradisjonell	plano
Induksjonsplatetopp	37 mm	38 mm
Heldekkende induksjonsplatetopp	47 mm	48 mm
Gassbluss	30 mm	38 mm
Elektrisk platetopp	27 mm	30 mm

