

## Serie 4, Innbyggingsovn med damptilførsel, 60 x 60 cm, Sort HRA472BB0S


**A**


### Inkludert tilbehør

1 x Bakebrett, emalje, 1 x Kombirist, 1 x Langpanne

### Ekstra tilbehør

HEZ327000 Pizzasten, HEZ32WA00 :, HEZ530000 slimSize universalpanne, HEZ531010 langpanne, non-stick belegg, HEZ532010 universalpanne, non-stick belegg, HEZ538000 1x teleskoputtrekk, nivåuavhengig, HEZ617000 Pizzaform, 35 cm, HEZ629070 Grillrist, HEZ631070 Bakebrett, emalje, HEZ632070 Langpanne, emalje, pyrolysebestandig, HEZ633001 Lokk til proffpanne, HEZ633070 Proffpanne, HEZ634000 Rist (standard), HEZ636000 Langpanne av glass, HEZ660050 Accessory, HEZ664000 Rist (til dampovn), HEZ915003 Ildfast glassform

## Den innebygde ovnen med tilsatt damp: oppnå deilige bakeresultater ved hjelp av hotair-dampfunksjonen.

- **Tilsatt dampfunksjon:** ved å tilsette damp blir baksten sprø på utsiden og luftig på innsiden.
- **3D Hotair:** Jevn varmefordeling for perfekt resultat på opptil tre nivåer på én gang.
- **Hotair damp:** ettersom varme og fuktighet fordeles jevnt i ovnen blir maten sprø på utsiden og saftig på innsiden.
- **AutoPilot 10 har ti forhåndsinnstilte automatiske programmer slik at du enkelt lykkes med matlagingen.**
- **Pyrolyse: Renser ovnen, helt automatisk. Bare tørk bort asken etterpå.**

### Teknisk data

Konstruksjonstype: ..... Integrrert  
 Integrrert rengjøringsystem: ..... Pyrolytisk+hydrolytisk  
 Nisjemål (H x B x D): ..... 585-595 x 560-568 x 550 mm  
 Mål (HxBxD): ..... 595 x 594 x 548 mm  
 Emballasjemål (H x B x D): ..... 675 x 660 x 690 mm  
 Materialet på kontrollpanelet: ..... Glass  
 Dørmateriale: ..... Glass  
 Nettovekt: ..... 38.0 kg  
 Nettovolum ovn: ..... 71 l  
 Ovnfunksjoner: ..... Grill, stor flate, skånsom varmluft, Varmluft, Konvensjonell varme, Pizza-innstilling, Undervarme, Varmluftsgrill  
 Temperaturregulering: ..... Elektronisk  
 Antall innvendig lys: ..... 1  
 Lengden på strømledningen: ..... 120.0 cm  
 EAN-kode: ..... 4242005356386  
 Antall ovnsrom - (2010/30/EU): ..... 1  
 Energiklasse: ..... A  
 Energy consumption per cycle conventional (2010/30/EC): ..... 0.99 kWh/cycle  
 Energy consumption per cycle forced air convection (2010/30/EC): 81 kWh/cycle  
 Energieffektivitetsindeks (2010/30/EU): ..... 95.3 %  
 Tilkoblingsgrad: ..... 3600 W  
 Sikring: ..... 16 A  
 Spenning: ..... 220-240 V  
 Frekvens: ..... 50; 60 Hz  
 Støpseltype: ..... Schuko-/Gardy støpsel med jord  
 Medfølgende tilbehør: ..... 1 x Bakebrett, emalje, 1 x Kombirist, 1 x Langpanne



## Serie 4, Innbyggingsovn med damptilførsel, 60 x 60 cm, Sort HRA472BB0S

**Den innebygde ovnen med tilsatt damp:  
oppnå deilige bakeresultater ved hjelp av  
hotair-dampfunksjonen.**

### Type stekeovn / stekefunksjon

- 8 ovnsfunksjoner: 3D-varmluft Plus, over-/undervarme, omluftsgrill, stor variogrill, pizzafunksjon, undervarme, skånsom varmluft, varmluft og damp
- Temperaturintervall 30 °C - 275 °C
- Volum: 71 l

### Teleskopskinner

- Antall nivåer: 5 stk.
- Teleskopskinner kan ettermonteres

### Design

- TouchControl-betjening
- Ekstrastor ovnsrom i emalje

### Rengjøring

- Pyrolyse - automatisk selvrens
- Hydrolyse rengjøring
- Innerdør i helglass

### Komfort

- XE51TOUCHB
- Elektronisk ur og timer
- temperaturforslag
- optisk temperaturkontroll AutoPilot
- AutoPilot, 10 - forhåndsinnstilte programmer som støtter tilberedningen av forskjellige retter
- Stanghåndtak
- Fleksibel matlagingshjelp med bake- og matlagingsprogrammer
- Hurtigoppvarming med automatisk tilbakestilling
- Halogenlampe, Stekeovnsbelysning som kan kobles ut
- Vannskål med 250ml kapasitet.
- Innebygd vifte

### Tilbehør

- 1 x Bakebrett, emalje, 1 x Kombirist, 1 x Langpanne

### Miljø og Sikkerhet

- Maksimal fronttemperatur på ovnsdøren 30 °C
- Lav dørtemperatur mens pyrolyse er i gang
- Øvrige sikkerhetsfunksjoner: elektronisk dørlås, Barnesikring hindrer utilsiktet betjening, sikkerhetsutkobling, Start-/stoppknapp, mekanisk dørlås

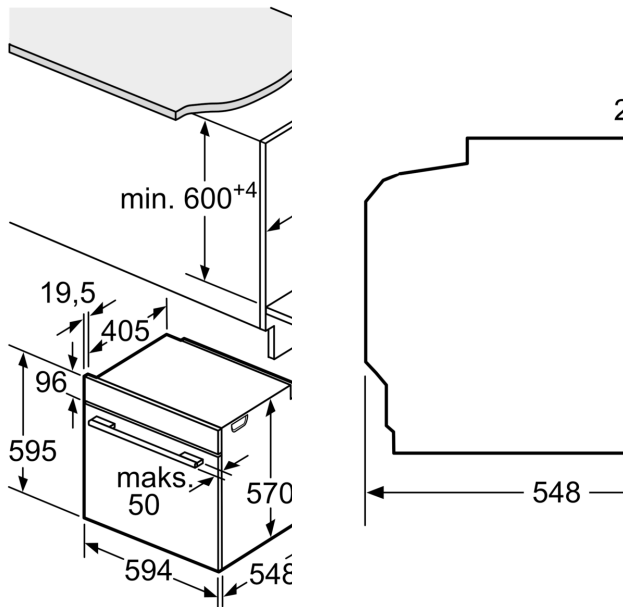
### Tekniske info

- Lengde kabel: 120 cm
- Spennning: 220 - 240 V
- Total tilkoblingsverdi elektr.: 3.6 kW
- Energiklasse (ihht EU Nr. 65/2014): A
- Energriforbruk i standard drift: 0.99 kWh
- Energriforbruk i varmluftsdraft: 0.81 kWh
- Antall ovnsrom: 1 Varmekilde: elektrisk Volum ovnsrom: 71 l

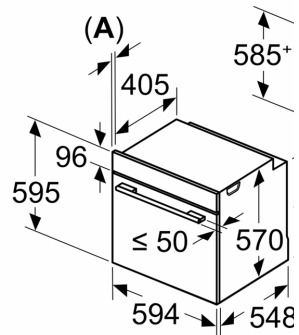
### Dimensjoner

- Mål (HxBxD): 595 mm x 594 mm x 548 mm
- Nisjemål (hxwx): 585 mm - 595 mm x 560 mm-568 mm x 550 mm
- Vennligst se innbyggingsmål i strektegningene.

**Serie 4, Innbyggingsovn med  
damptilførsel, 60 x 60 cm, Sort  
HRA472BB0S**



Mål i mm



**A:** 19,5 mm  
**B:** Plass til apparattilk

Innbygging med plate



Avstand min.:  
Induksjonstopp: 5 mm  
Gassbluss: 5 mm  
Elektrisk platetopp: 2