

## iQ700, Innbyggingsovn med damptilførsel, 60 x 60 cm, Sort HR976GMB1



A+



1 x Bakebrett, emalje, 1 x Kombirist, 1 x Langpanne

AOVG9MF00S ; HZ327000 Pizzasten, HZ32WA00 Trådløs steketermometer, HZ531010 langpanne, non-stick belegg, HZ532010 universalpanne, non-stick belegg, HZ617000 Pizzaform, 35 cm, HZ629070 Grillrist, HZ631070 Bakebrett, emalje, HZ632070 Universalpanne, HZ633001 Deksel for Proff panne, HZ633070 Proff panne, HZ633073 Proff panne, HZ634000 Rist (standard), HZ635000 TILBEHØR KOMFYR/STEKEOVN, HZ638070 1x teleskoputtrekk, nivåuavhengig, HZ664000 Rist (til dampovn), HZ66X650 Dekorliste, HZ6BMA00 Monteringssett for vertikal installasjon, HZ915003 Glasspanne 5,4l med lokk, HZG0AS00 Forbindelseskabel 3m

Den smarte ovnen med Oven Assistant med Voice Control, activeClean for enkel innvendig rengjøring og roastingSensor Plus for eksellente stekeresultater.

- ✓ TFT-Touchdisplay Plus: Smidig berøringsnavigasjon som gir enkel og intuitiv bruk.
- ✓ cookControl Pro: Fabelaktige resultater, uansett oppskrift eller anledning.
- ✓ activeClean®: Det automatiske, selvrensende ovnsystemet.
- ✓ pulseSteam-funksjon: damp-funksjon for et sprø og saftig resultat.
- ✓ Air Fry: Den sunnere måten å småspise på.

Design: .....Innbygging  
 Integriert rengjøringsystem: ..... Pyrolytisk+hydrolytisk  
 Nisjemål (H x B x D): ..... 585-595 x 560-568 x 550 mm  
 Mål: ..... 595x594x548 mm  
 Emballasjemål (H x B x D): ..... 675 x 660 x 690 mm  
 Materialet på kontrollpanelet: ..... Glass  
 Dørmateriale: .....Glass  
 Vekt: ..... 41.4 kg  
 Nettovolum ovn: ..... 71 l  
 Temperaturregulering: ..... Elektronisk  
 Antall innvendig lys: ..... 1  
 Lengden på strømledningen: ..... 120.0 cm  
 EAN-kode: ..... 4242003902479  
 Antall ovnsrom - (2010/30/EU): ..... 1  
 Energiklasse: ..... A+  
 Energy consumption per cycle conventional (2010/30/EC): .....0.87 kWh/cycle  
 Energy consumption per cycle forced air convection (2010/30/EC): 0.69 kWh/cycle  
 Energieffektivitetsindeks (2010/30/EU): ..... 81.2 %  
 Tilkoblingsgrad: ..... 3600 W  
 Sikring: ..... 16 A  
 Spenning: ..... 220-240 V  
 Frekvens: ..... 50; 60 Hz  
 Støpseltype: ..... Schuko-/Gardy støpsel med jord  
 Inkluderte tilbehør: ..... 1 x Bakebrett, emalje, 1 x Kombirist, 1 x Langpanne



## iQ700, Innbyggingsovn med damptilførsel, 60 x 60 cm, Sort HR976GMB1

### Type stekeovn / stekefunksjon

- Stekeovn med 19 oppvarmingsmåter: 4D-varmluft, over-/undervarme, varmluftgrill, stor variogrill, liten variogrill, pizzafunksjon, coolStart, undervarme, langtidssteking, forvarming, hold-varm funksjon, skånsom varmluft, skånsom oppvarming, PulseSteam - damptilførsel for beste resultater. Kan kombineres med andre ovnsfunksjoner. Perfekt til gjenoppvarming, heving, varmluftgrill, 4D Hot air, over-/undervarme
- Oppvarmingsmetoder kun via Home Connect App: Air Fry, Hold varm, Forvarming
- Temperaturintervall 30 °C - 300 °C
- Volum: 71 l

### Teleskopskinner

- Antall nivåer: 5 stk.
- Pyrolysebestandige varioClip-rails Plus, fullt uttrekkbar og med stoppfunksjon.

### Design

- blackSteel design
- touchControl-betjening
- studioLine glasshåndtak
- Ovnsrom i antrasit emalje

### Rengjøring

- activeClean - automatisk selvrens med pyrolyse
- Hydrolyse rengjøring
- Innerdør i helglass

### Komfort

- Ovnassistent med Voice Control
- TFT-Touchdisplay Plus
- Elektronisk ur
- temperaturforslag
- viser aktuell ovnstemperatur optisk temperaturkontroll remaining time prediction Steketermometer
- softMove - dempet lukking av ovnsdør, myk åpning
- myk åpning
- cookControl Pro
- PerfectBake plus, PerfectRoast plus
- Automatisk hurtigoppvarming
- coolStart tilbereder frossen mat raskere - velg den høyeste anbefalte temperaturen og tiden som er angitt på emballasjen og press start. Ingen forvarming trengs.
- steamJet - tilsett intensiv damp i 3 min. med et trykk på en knapp.
- Forskjellige dampintensiteter kan velges: mye damp, middels mengde damp, lite damp, steamJet
- LED-belysning, Stekeovnsbelysningen kan slukkes
- Indikator for tom vanntank
- Dampgeneratoren er utenfor ovnsrommet
- Innbygd vifte
- Home Connect: trådløs fjernstyring via smartphone eller nettbrett

### Tilbehør

- 1 x Bakebrett, emalje, 1 x Kombirist, 1 x Langpanne

### Miljø og Sikkerhet

- Maksimal fronttemperatur på ovnsdøren 30 °C
- Lav dørtemperatur mens pyrolyse er i gang
- Øvrige sikkerhetsfunksjoner: elektronisk dørlås, barnesperre for ovnsfunksjoner, automatisk sikkerhetsutkobling, Restvarmeindikator, Start-/stoppknapp, Dørkontaktbryter

### Tekniske info

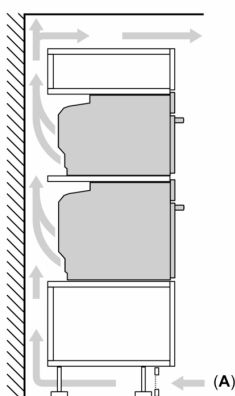
- Lengde kabel: 120 cm
- Spenning: 220 - 240 V
- Total tilkoblingsverdi elektr.: 3.6 kW
- Energiklasse (ihht EU Nr. 65/2014): A+
- Energriforbruk i standard drift: 0.87 kWh
- Energriforbruk i varmluftsdrift: 0.69 kWh
- Antall ovnsrom: 1 Varmekilde: elektrisk Volum ovnsrom: 71 l

### Dimensjoner

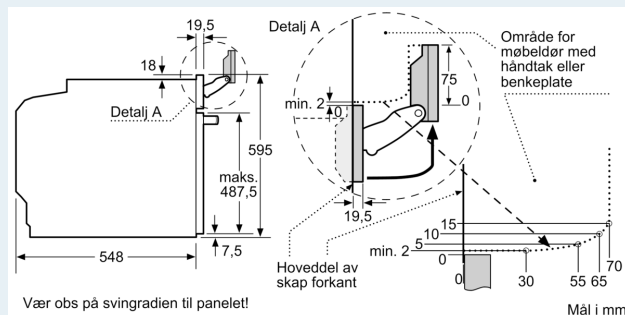
- Mål (HxBxD): 595 mm x 594 mm x 548 mm
- Nisjemål (hxwxh): 585 mm - 595 mm x 560 mm-568 mm x 550 mm
- Vennligst se innbyggingsmål i strektegningene.

## iQ700, Innbyggingsovn med damptilførsel, 60 x 60 cm, Sort HR976GMB1

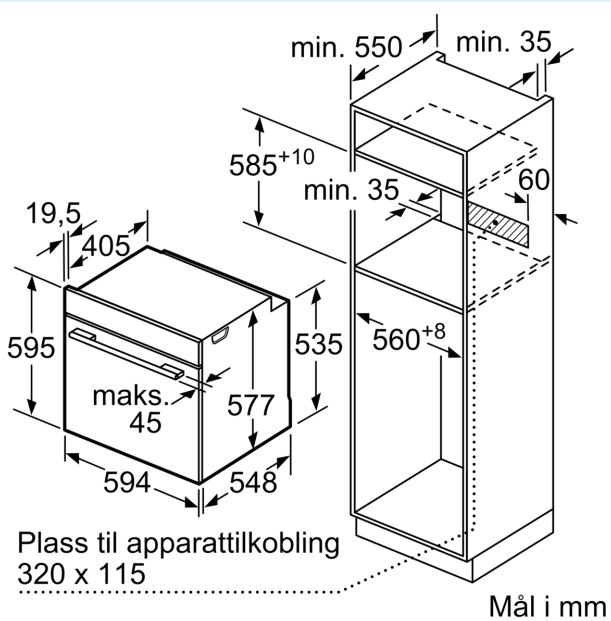
Installasjon av to apparater oppå hverandre  
Luftutskifting



A: Luftinntak  $\geq 200 \text{ cm}^2$



Mål i mm



Dersom apparatet monteres under en platetopp, må benkeplate-tykkelsen (ev. inkl. underkonstruksjon) være som følger.

Platetoptype	min. benkeplatetykkelse	
	tradisjonell	plano
Induksjonsplatetopp	37 mm	38 mm
Heldekkende induksjonsplatetopp	47 mm	48 mm
Gassbluss	30 mm	38 mm
Elektrisk platetopp	27 mm	30 mm

