

iQ700, Innbyggingsovn med damptilførsel, 60 x 60 cm, Sort HR776G1B1



A+



Inkludert tilbehør

1 x Bakebrett, emalje, 1 x Kombirist, 1 x Langpanne

Ekstra tilbehør

HZ327000 Pizzasten, HZ32WA00 ; HZ530000 slimSize universalpanne, HZ531010 langpanne, non-stick belegg, HZ532010 universalpanne, non-stick belegg, HZ617000 Pizzaform, 35 cm, HZ629070 Grillrist, HZ631070 Bakebrett, emalje, HZ632070 Universalpanne, HZ633001 Deksel for Proff panne, HZ633070 Proff panne, HZ633073 Proff panne, HZ634000 Rist (standard), HZ635000 TILBEHØR KOMFYR/STEKEOVN, HZ636000 Langpanne av glass, HZ638070 1x teleskoputtrekk, nivåuavhengig, HZ664000 Rist (til dampovn), HZ66X650 Dekorliste, HZ915003 Glasspanne 5,4l med lokk, HZG0AS00 Forbindelseskabel 3m

Den intelligente ovnen med Oven Assistant med stemmestyring for intuitiv programinnstilling og activeClean for enkel rengjøring av ovnen.

- ✓ cookControl Pro: Fabelaktige resultater, uansett oppskrift eller anledning.
- ✓ Oven Assistant med Voice Control: Intuitiv styring av de riktige programmene.
- ✓ humidClean Plus: For å få til en rask rengjøring, mykgjøres smuss av damp fra såpevann. Det gjør at det lett kan fjernes.
- ✓ pulseSteam-funksjon: damp-funksjon for et sprø og saftig resultat.
- ✓ Home Connect med Remote Control og Monitoring: Utnytt potensialet i den smarte ovnen din til det fulle.

Beskrivelse

Teknisk data

Design:Innbygging
 Integriert rengjøringsystem: Pyrolytisk+hydrolytisk
 Nisjemål (H x B x D): 585-595 x 560-568 x 550 mm
 Mål: 595 x 594 x 548 mm
 Emballasjemål (H x B x D): 675 x 660 x 690 mm
 Materialet på kontrollpanelet: Glass
 Dørmateriale:Glass
 Vekt: 41.4 kg
 Nettovolum ovn: 71 l
 Type av varmeelement: Regenerering, 4D-varmluft, Grill, stor flate, skånsom varmluft, Grill i halv bredde, Konvensjonell varme, Konvensjonell varme, skånsom, Pizza-innstilling, tilberedning ved lav temperatur, Deep-frozen food special, Undervarme, Varmluftsgrill, Forvarme, oppvarming
 Temperaturregulering: Elektronisk
 Antall innvendig lys: 1
 Lengden på strømledningen: 120.0 cm
 EAN-kode: 4242003902431
 Antall ovnsrom - (2010/30/EU): 1
 Energiklasse: A+
 Energy consumption per cycle conventional (2010/30/EC): 0.87 kWh/cycle
 Energy consumption per cycle forced air convection (2010/30/EC): 0.69 kWh/cycle
 Energieffektivitetsindeks (2010/30/EU): 81.2 %
 Tilkoblingsgrad: 3600 W
 Sikring: 16 A
 Spenning: 220-240 V
 Frekvens: 50; 60 Hz
 Støpseltype: Schuko-/Gardy støpsel med jord
 Inkluderte tilbehør: 1 x Bakebrett, emalje, 1 x Kombirist, 1 x Langpanne



iQ700, Innbyggingsovn med damptilførsel, 60 x 60 cm, Sort HR776G1B1

Beskrivelse

Type stekeovn / stekefunksjon

- Stekeovn med 19 oppvarmingsmåter: 4D-varmluft, over-/undervarme, varmluftgrill, stor variogrill, liten variogrill, pizzafunksjon, coolStart, undervarme, langtidssteking, forvarming, hold-varm funksjon, skånsom varmluft, skånsom oppvarming, PulseSteam - damptilførsel for beste resultater. Kan kombineres med andre ovnsfunksjoner. Perfekt til gjenoppvarming, heving, varmluftsgrill, 4D Hot air, over-/undervarme
- Temperaturintervall 30 °C - 300 °C
- Volum: 71 l

Teleskopskinner

- Antall nivåer: 5 stk.
- Teleskopskinner kan ettermonteres, tåler pyrolyse

Design

- touchControl-betjening
- Ovnsrom i antrasit emalje

Rengjøring

- activeClean - automatisk selvrens med pyrolyse
- Hydrolyse rengjøring
- Innerdør i helglass

Komfort

- Ovnsassistent med Voice Control
- TFT-Touchdisplay Plus
- Elektronisk ur
- temperaturforslag
- viser aktuell ovnstemperatur optisk temperaturkontroll
- softMove - dempet lukking av ovnsdør, myk åpning
- myk åpning
- cookControl Pro
- Automatisk hurtigoppvarming
- coolStart tilbereder frossen mat raskere - velg den høyeste anbefalte temperaturen og tiden som er angitt på emballasjen og press start. Ingen forvarming trengs.
- steamJet - tilsett intensiv damp i 3 min. med et trykk på en knapp.
- Forskjellige dampintensiteter kan velges: mye damp, middels mengde damp, lite damp, steamJet
- LED-belysning, Stekeovnsbelysningen kan slukkes
- Indikator for tom vanntank
- Dampgeneratoren er utenfor ovnsrommet
- Innbygd vifte
- Home Connect: trådløs fjernstyring via smartphone eller nettbrett

Tilbehør

- 1 x Bakebrett, emalje, 1 x Kombirist, 1 x Langpanne

Miljø og Sikkerhet

- Maksimal fronttemperatur på ovnsdøren 30 °C
- Lav dørtemperatur mens pyrolyse er i gang
- Øvrige sikkerhetsfunksjoner: elektronisk dørlås, barnesperre for

ovnsfunksjoner, automatisk sikkerhetsutkobling, Restvarmeindikator, Start-/stoppknapp, Dørkontaktbryter, mekanisk dørlås

Tekniske info

- Lengde kabel: 120 cm
- Spenning: 220 - 240 V
- Total tilkoblingsverdi elektr.: 3.6 kW
- Energiklasse (ihht EU Nr. 65/2014): A+
- Energriforbruk i standard drift:0.87 kWh
- Energriforbruk i varmluftsdriфт:0.69 kWh
- Antall ovnsrom: 1 Varmekilde: elektrisk Volum ovnsrom:71 l

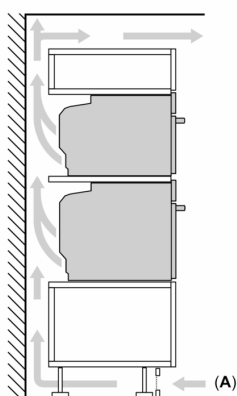
Dimensjoner

- Mål (HxBxD): 595 mm x 594 mm x 548 mm
- Nisjemål (hxwxd): 585 mm - 595 mm x 560 mm-568 mm x 550 mm
- Vennligst se innbyggingsmål i strektegningene.

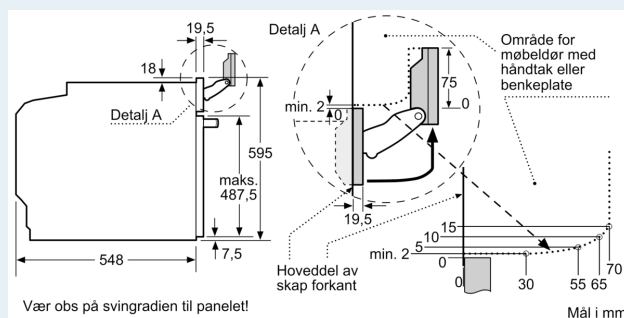
iQ700, Innbyggingsovn med damptilførsel, 60 x 60 cm, Sort HR776G1B1

Måltegninger

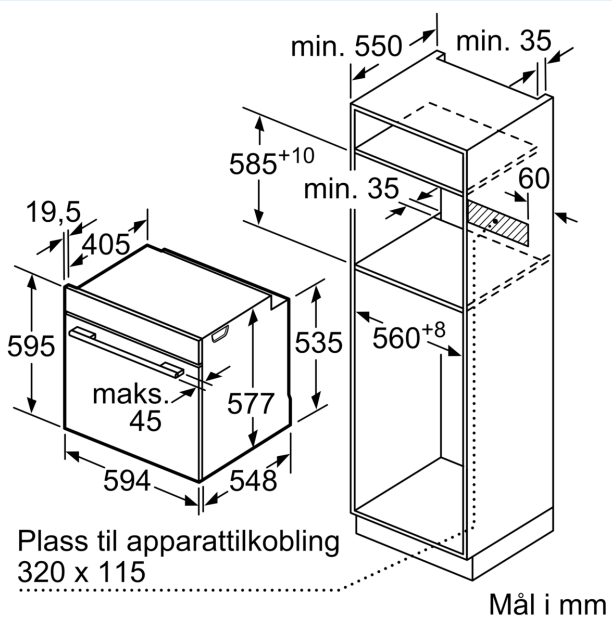
Installasjon av to apparater oppå
hverandre
Luftutskiftning



A: Luftinntak $\geq 200 \text{ cm}^2$



Mål i mm



Mål i mm

Dersom apparatet monteres under
en platetopp, må benkeplate-
tykkelsen (ev. inkl. underkonstruksjon)
være som følger.

Platetoptype	min. benkeplatetykkelse	
	tradisjonell	plano
Induksjonsplatetopp	37 mm	38 mm
Heldekkende induksjonsplatetopp	47 mm	48 mm
Gassbluss	30 mm	38 mm
Elektrisk platetopp	27 mm	30 mm

Måltegninger

