

**Serie 8, Innbyggingsovn med mikrobølgefunksjon og damptilførsel, 60 x 60 cm, Carbon Black HNG8764C6**



**Inkludert tilbehør**

1 x Bakebrett  
emalje  
1 x Kombirist  
1 x Langpanne

**Ekstra tilbehør**

HEZ327000 : Pizzasten  
HEZ531010 : langpanne, non-stick belegg  
HEZ532010 : universalpanne, non-stick belegg  
HEZ617000 : Pizzaform, 35 cm  
HEZ631070 : Bakebrett, emalje  
HEZ632070 : Langpanne, emalje, pyrolysebestandig  
HEZ633001 : Lokk til proffpanne  
HEZ633070 : Proff panne  
HEZ634080 : Rist (til mikrobølgeovn)  
HEZ660050 : Accessory  
HEZ6BMA00 : Monteringssett for vertikal installasjon

**Integrert ovn med PerfectBake-sensor, PerfectRoast-steketermometer, mikrobølge- og dampfunksjon. Ovnene støtter alle dine matprosjekter, for deilige resultater hver gang, også når det må gå raskt.**

- **Tilsatt damp:** Sprøtt på utsiden, saftig på innsiden.
- **Mikrobølgefunksjon:** for rask oppvarming eller matlaging i kombinasjon med varmluft.
- **4D Hotair:** Jevn varmefordeling for perfekt resultat - uansett ovnsplassering.
- **Assist:** Stiller inn rett ovnsinnstilling, temperatur og tidtaking for en rekke ulike matretter.
- **TFT touchdisplay:** Klare og lettfattelige bilder og tekst for enkel og intuitiv styring av ovnen.

**Teknisk data**

Type mikrobølgeovn : Kombimikro  
Kontrolltype : Elektronisk  
Mål (HxBxD) : 595 x 594 x 548 mm  
Innvendige mål : 357.0 x 480 x 392.0 mm  
Lengden på strømledningen : 120 cm  
Nettvekt : 50,4 kg  
Bruttovekt : 52,8 kg  
EAN-kode : 4242005111091  
Maks. mikrobølgeeffekt : 800 W  
Tilkoblingseffekt : 3600 W  
Sikring : 16 A  
Spenning : 220-240 V  
Frekvens : 50; 60 Hz  
Støpseltype : Schuko-/Gardy støpsel med jord  
Innvendige mål : 357.0 x 480 x 392.0 mm  
Inkluderte tilbehør : 1 x Bakebrett, emalje, 1 x Kombirist, 1 x Langpanne



## **Serie 8, Innbyggingsovn med mikrobølgefunksjon og damptilførsel, 60 x 60 cm, Carbon Black HNG8764C6**

**Integrert ovn med PerfectBake-sensor, PerfectRoast-steketermometer, mikrobølge- og dampfunksjon. Ovnene støtter alle dine matprosjekter, for deilige resultater hver gang, også når det må gå raskt.**

### **Type stekeovn / stekefunksjon**

- Volum: 67 l
- 14 ovnsfunksjoner: 4D-varmluft, varmluft eco, over-/undervarme, over-/undervarme eco, omluftsg grill, stor variogrill, liten variogrill, pizzafunksjon, undervarme, intensivvarme, langtidssteking, forvarming, tørking, hold-varm funksjon
- Tilleggsprogram med damp: damptilførsel for beste resultater ved baking og steking, PulseSteam - damptilførsel for beste resultater. Kan kombineres med andre ovnsfunksjoner. Perfekt til gjenoppvarming, heving
- Ekstra oppvarmingsmetoder: Mikrobølge, tidsbesparende oppvarming i kombinasjon med mikrobølger
- Intelligent inverter teknologi: den maksimale effekten reguleres til 600 watt under lengre drift.
- DishAssist - velg matrett og få optimale ovnsinnstillinger automatisk.
- PerfectBake - bakesensor gir perfekt bakeresultat  
PerfectRoast-steketermometer med tre målepunkter
- HomeConnect: trådløs fjernstyring via smartphone eller nettbrett

### **Design**

- 3x 2,5" TFT grafisk fargedisplay med touch control
- Betjening via kontrollring
- Elektronisk ur og timer

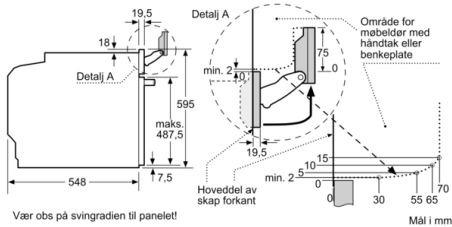
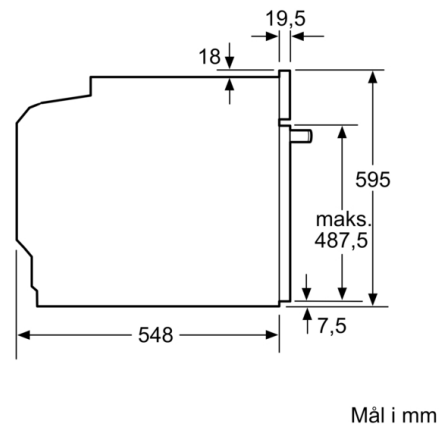
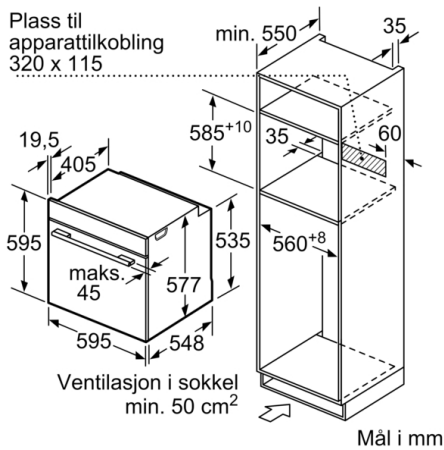
### **Komfort**

- Pyrolyse - automatisk selvrens
- LED-belysning, Stekeovnsbelysning som kan kobles ut
- Hurtigoppvarming med automatisk tilbakestilling
- Avtagbar vanntank 1 l
- Indikator for tom vanntank
- Innebygd vifte

### **Miljø og Sikkerhet**

- Øvrige sikkerhetsfunksjoner: elektronisk dørlås, Barnesikring hindrer utilsiktet betjening, sikkerhetsutkobling, Restvarmeindikator, Start-/stoppknapp, Dørkontaktbryter

**Serie 8, Innbyggingsovn med  
mikrobølgefunksjon og damptilførsel, 60 x  
60 cm, Carbon Black  
HNG8764C6**



Dersom apparatet monteres under en platetopp, må benkeplate-tykkelsen (ev. inkl. underkonstruksjon) være som følger.

Platetopptype	min. benkeplatetykkelse	
	tradisjonell	plano
Induksjonsplatetopp	37 mm	38 mm
Heldekkende induksjonsplatetopp	47 mm	48 mm
Gassbluss	30 mm	38 mm
Elektrisk platetopp	27 mm	30 mm

