

**Serie | 8, Mikrobølgeovn til  
innbygging, edelstål  
HMT85ML53**



**Mikrobølgeovn som tiner, varmer og  
tilbereder maten raskt. For innbygging i 38  
cm nisje.**

- **AutoPilot 7:** hver rett blir en suksess takket være 7 forhåndsinnstilte automatiske programmer.
- **Automatisk vektkontroll:** velg program og vekt, så stilles inn det optimale effektnivå automatisk
- **Sidehengslet dør:** bekvem og ergonomisk åpning med den venstrehengslete døren.

**Teknisk data**

Type mikrobølgeovn :	Kun mikro
Kontrolltype :	Elektronisk
Farge / materiale, front :	edelstål
Mål i mm (HxBxD) :	382 x 595 x 320
Innvendige mål (mm) :	220 x 350 x 270
Lengden på strømledningen (cm) :	150
Nettvekt (kg) :	17,775
Bruttovekt (kg) :	20,0
EAN-kode :	4242002488325
Maks. mikrobølgeeffekt (W) :	900
Tilkoblingseffekt (W) :	1220
Sikring (A) :	10
Spenning (V) :	230
Frekvens (Hz) :	50
Støpseltype :	Schuko-/Gardy støpsel med jord



4 242002 488325

**Serie | 8, Mikrobølgeovn til innbygging,  
edelstål  
HMT85ML53**

**Mikrobølgeovn som tiner, varmer og  
tilbereder maten raskt. For innbygging i 38  
cm nisje.**

---

**Funksjoner**

- Ovnsvolum: 21 l
- Keramisk bunn
- Inverter-teknologi - skånsom oppvarming
- AutoPilot - 7 automatiske programmer
- 5 effekttrinn: 900 W, 600 W, 360 W, 180 W, 90 W

**Komfort**

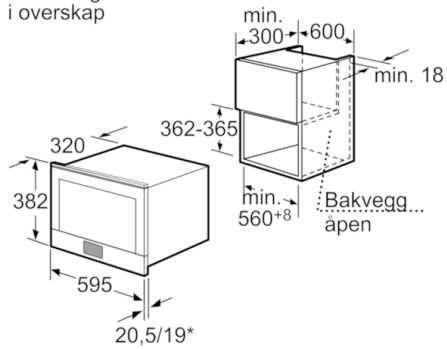
- Innvendig belysning
- Minnefunksjon med 2 minneplasser
- Flertrinnsprogrammering, opp til 3 trinn
- Stort digitalt display for tilberedningstid og klokkeslett

**Design**

- Pop-Out brytere
- Produktet finnes både som høyre- og venstrehengslet - kan ikke hengsles om
- For innbygging i et 60 cm bredt overskap (min. 30 cm dypt), egnet for innbygging i et 60 cm bredt høyskap

## Serie | 8, Mikrobølgeovn til innbygging, edelstål HMT85ML53

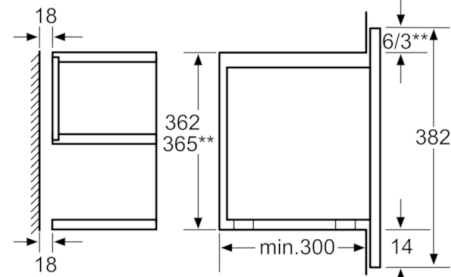
Mikrobølgeovn  
i overskap



\* Fargeapparater

Mål i mm

Mikrobølgeovn  
Utstikkende del i front

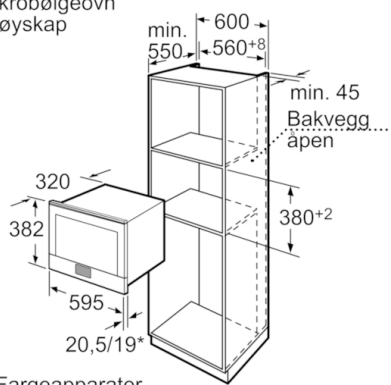


Utstikkende del oppe:  
Nisje 362 = 6 mm  
Nisje 365\*\* = 3\*\* mm

Utstikkende del nede: = 14 mm

Mål i mm

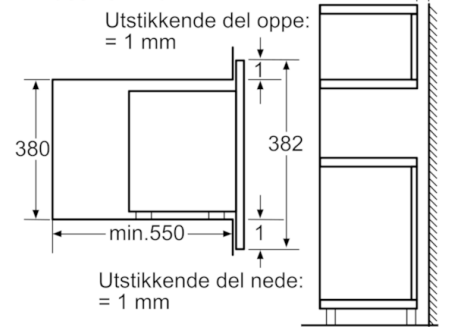
Mikrobølgeovn  
i høyskap



\* Fargeapparater

Mål i mm

Mikrobølgeovn  
Utstikkende del i front  
Innbygging i høyskap

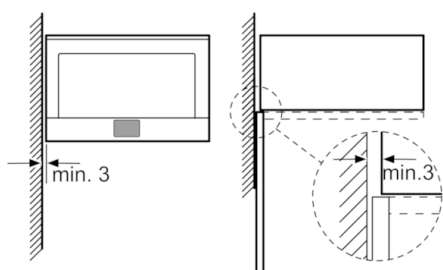


Utstikkende del oppe:  
= 1 mm

Utstikkende del nede:  
= 1 mm

Mål i mm

Mikrobølgeovn  
Innbygging i hjørne



Mål i mm