

Serie | 6**Mikrobølgeovn,
venstrehengslet
rustfritt stål rustfritt stål
HMT75M654****Mikrobølgeovn til innbygging i en 38 cm
nise, som tiner, varmer og tilbereder maten
raskt. For et stilrent kjøkken.**

- Brukervennlig digitaldisplay
- **AutoPilot 7:** hver rett blir en suksess takket være 7 forhåndsinnstilte automatiske programmer.
- 7 automatiske programmer

Teknisk data

Type mikrobølgeovn :	Kun mikro
Kontrolltype :	Elektronisk
Farge / materiale, front :	edelstål
Mål i mm (HxBxD) :	382 x 594 x 317
Innvendige mål (mm) :	201.0 x 308.0 x 282.0
Lengden på strømledningen (cm) :	130
Nettvekt (kg) :	16,449
Bruttovekt (kg) :	18,0
EAN-kode :	4242002788180
Maks. mikrobølgeeffekt (W) :	800
Tilkoblingseffekt (W) :	1270
Sikring (A) :	10
Spenning (V) :	220-230
Frekvens (Hz) :	50
Støpseltype :	Schuko-/Gardy støpsel med jord



Serie | 6 Mikrobølgeovner

Mikrobølgeovn, venstrehengslet rustfritt stål rustfritt stål HMT75M654

Mikrobølgeovn til innbygging i en 38 cm nisje, som tiner, varmer og tilbereder maten raskt. For et stilrent kjøkken.

Funksjoner

- Ovnsvolum: 20 l
- Roterende glasstallerken 25,5 cm i diameter
- Vektautomatikk for 4 tine- og 3 stekeprogram
- 5 effektrinn: 800 W, 600 W, 360 W, 180 W, 90 W

Komfort

- Hukommelsesfunksjon (1 lagringsmulighet)
- Stort digitalt display for tilberedningstid og klokkeslett

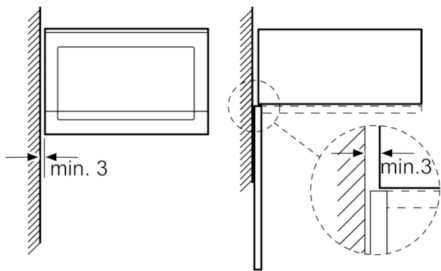
Design

- Brukervennlig elektronikk med touch-knapper og forsenkbar bryter
- Døren er venstrehengslet
- For innbygging i et 60 cm bredt overskap (min. 30 cm dypt), egnet for innbygging i et 60 cm bredt høyskap

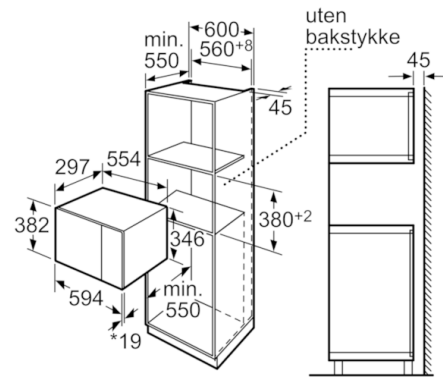
Serie | 6 Mikrobølgeovner

Mikrobølgeovn, venstrehengslet rustfritt stål rustfritt stål HMT75M654

Mikrobølgeovn
Innbygging i hjørne

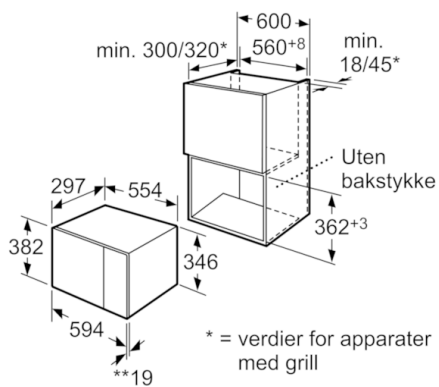


Mål i mm



* 20 mm ved metallfront

Mål i mm



* = verdier for apparater
med grill

** Gjelder metallfronter 20 mm

Mål i mm