

**Serie 6, Komfyr med induksjonstopp,  
Rustrfritt stål  
HLS79Y350U**



**A**

**Stilig komfyr som byr på en platetopp med induksjon, samt en ovn med steketermometer og AutoPilot - forhåndsinnstilte automatiske programmer hjelper deg å oppnå perfekte resultater hver gang.**

- Med en induksjonsplatetopp er matlagingen trygg og rask og rengjøringen enkel, samt at platetoppen er energieffektiv.
- CombiZone kombinerer to kokesoner til en stor sone som passer til alle slags store kokekar.
- Steketermometer måler den optimale kjernetemperaturen av steken og grillmat.
- 3D Hotair: Jevn varmefordeling for perfekt resultat på opptil tre nivåer på én gang.

**Teknisk data**

Konstruksjonstype: ..... Frittstående  
 Farge / materiale, front: ..... Rustrfritt stål  
 Mål (HxBxD): ..... 900-915 x 600 x 600 mm  
 Lengden på strømledningen: ..... 146.0 cm  
 Nettovekt: ..... 65.4 kg  
 Bruttovekt: ..... 70.3 kg  
 EAN-kode: ..... 4242005042692  
 Antall ovnsrom - (2010/30/EU): ..... 1  
 Brukbart volum (ovnsrom) - NY (2010/30/EU): ..... 63 l  
 Energiklasse: ..... A  
 Energy consumption per cycle conventional (2010/30/EC): ..... 0.93 kWh/cycle  
 Energy consumption per cycle forced air convection (2010/30/EC): ..... 0.77 kWh/cycle  
 Energieffektivitetsindeks (2010/30/EU): ..... 95.1 %  
 Effekt: ..... 7850 W  
 Sikring: ..... 20 A  
 Spenning: ..... 220-240 V  
 Frekvens: ..... 50; 60 Hz  
 Støpseltype: ..... Ingen plugg (elektrisk tilkobling av elektriker)



**Ekstra tilbehør**

- HEZ317000 Pizzaform, 35 cm
- HEZ327000 Pizzasten
- HEZ333001 Deksel langpanne HEZ333000, ekstra dyp
- HEZ333073 Proff panne, pyrolysebestandig
- HEZ431002 :
- HEZ438001 :
- HEZ438201 Teleskopskinner, 2 plan
- HEZ438301 Teleskoputtrekk
- HEZ625071 Grillrist
- HEZ864000 Glasskål
- HEZ915003 Ildfast glassform



## **Serie 6, Komfyr med induksjonstopp, Rustrfritt stål HLS79Y350U**

**Stilig komfyr som byr på en platetopp med induksjon, samt en ovn med steketermometer og AutoPilot - forhåndsinnstilte automatiske programmer hjelper deg å oppnå perfekte resultater hver gang.**

---

### **Type platetopp / funksjoner**

- 4 induksjonssoner
- CombiInduction: en smart brofunksjon som kan koble sammen to soner til en stor sone
- 17 effekttrinn
- PowerBoost-funksjon for alle induksjonssoner
- MoveMode funksjon for innovativ og enkel effektstyring
- QuickStart-funksjon
- ReStart-funksjon
- DirectSelect-betjening - enkel styring av platetoppen

### **Type stekeovn / stekefunksjon**

- Ovnsrom: 63 l
- 8 ovnsfunksjoner: 3D-varmluft Plus, over-/undervarme, omluftsgrill, pizzafunksjon, undervarme, langtidssteking, tining, skånsom varmluft, stor VarioGrill
- Temperature range 30 °C - 300 °C
- Steketermometer

### **Komfort**

- AutoPilot, 30 - forhåndsinnstilte programmer som støtter tilberedningen av forskjellige retter
- Pyrolyse - automatisk selvrens
- SoftClose - dempet lukking av ovnsdør
- Uttakbare ovnsstiger, Dobbelte teleskoputtrekk

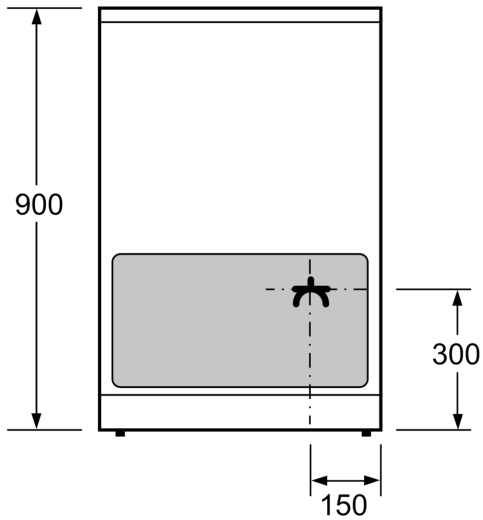
### **Design**

- TopControl-display
- Display som viser energiforbruket
- Innerdør i helglass

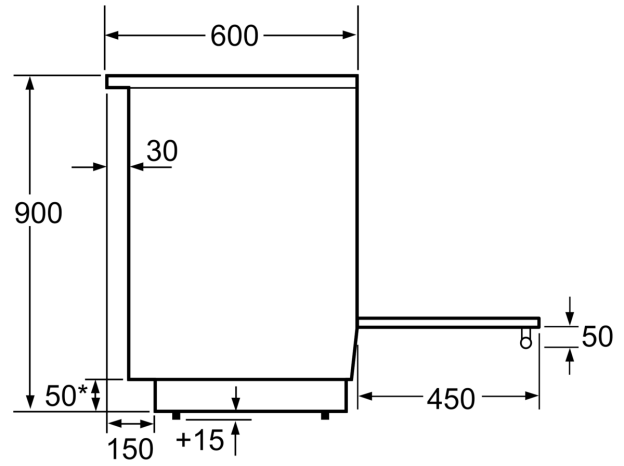
### **Miljø og Sikkerhet**

- Maksimal fronttemperatur på ovnsdøren 30 °C
- 2-trinns restvarmeindikator for hver sone
- Høydejusterbare føtter
- Barnesikring hindrer utilsiktet betjening

**Serie 6, Komfyr med induksjonstopp,  
Rustrfritt stål  
HLS79Y350U**

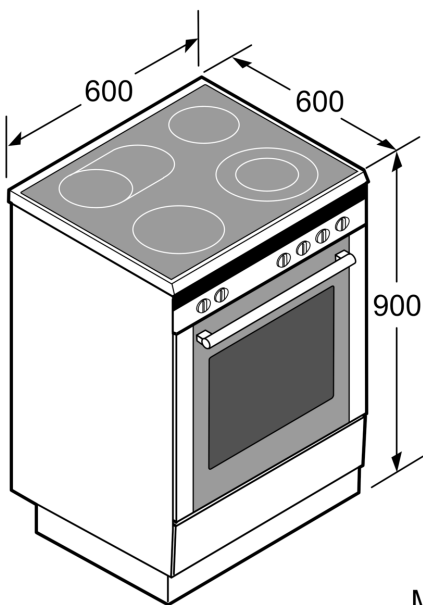


Mål i mm



\* Sokkelen kan tas av

Mål i mm



Mål i mm