

**Serie 4, Komfyr med induksjonstopp,
Sort
HLN39A060U**



A

Frittstående komfyr med induksjonstopp og en ovn med 3D varmluft, som gir de samme gode resultatene uansett hvilket nivå du baker eller steker på.

- Med en induksjonsplatetopp er matlagingen trygg og rask og rengjøringen enkel, samt at platetoppen er energieffektiv.
- Rødt LED-display: Gir enkel tilgang til tidtaking, stoppeklokker og klokke.
- Uttrykkbare kontrollknapper: Gjør fronten på stekeovnen lett å rengjøre, samtidig som det gir et smidig utseende.
- EcoClean Direct: Forebygger at skitt samler seg på bakveggen, og gjør rengjøringen enklere.
- Rengjøringshjelp: Gjør fastbrente matrester mykere og lettere å tørke bort.



Teknisk data

Konstruksjonstype:	Frittstående
Mål (HxBxD):	900-915 x 600 x 600 mm
Nettovekt:	60.8 kg
Bruttovekt:	65.6 kg
EAN-kode:	4242005042630
Antall ovnsrom - (2010/30/EU):	1
Brukbart volum (ovnsrom) - NY (2010/30/EU):	66 l
Energiklasse:	A
Energy consumption per cycle conventional (2010/30/EC):	0.98 kWh/cycle
Energy consumption per cycle forced air convection (2010/30/EC):	0.79 kWh/cycle
Energieffektivitetsindeks (2010/30/EU):	95.2 %
Tilkoblingsgrad:	7900 W
Spenning:	220-240 V
Frekvens:	50; 60 Hz
Støpseltype:	Ingen plugg (elektrisk tilkobling av elektriker)

Ekstra tilbehør

HEZ10421	Grytevern komfyr 50/60/70cm (HEZ42TS)
HEZ317000	Pizzaform, 35 cm
HEZ327000	Pizzasten
HEZ333001	Deksel langpanne HEZ333000, ekstra dyp
HEZ333073	Proff panne, pyrolysebestandig
HEZ431002 :	
HEZ438001 :	
HEZ438201	Teleskopskinner, 2 plan
HEZ438301	Teleskoputtrekk
HEZ625071	Grillrist
HEZ864000	Glasskål
HEZ915003	Ildfast glassform



Serie 4, Komfyr med induksjonstopp, Sort HLN39A060U

Frittstående komfyr med induksjonstopp og en ovn med 3D varmluft, som gir de samme gode resultatene uansett hvilket nivå du baker eller steker på.

Type platetopp / funksjoner

- Glasskeramisk platetopp
- TouchControl - enkel styring av platetoppen
- 4 induksjonssoner
- PowerBoost-funksjon for alle induksjonssoner
- QuickStart-funksjon
- ReStart-funksjon
- 17 effekttrinn

Type stekeovn / stekefunksjon

- 7 ovnsfunksjoner: 3D-varmluft Plus, over-/undervarme, omluftsgrill, pizzafunksjon, undervarme, skånsom varmluft, stor VarioGrill
- Temperature range 50 °C - 275 °C
- Ovnsrom: 66 l

Komfort

- Uttakbare ovnsstiger
- Teleskoputtrekk kan bestilles som tilbehør

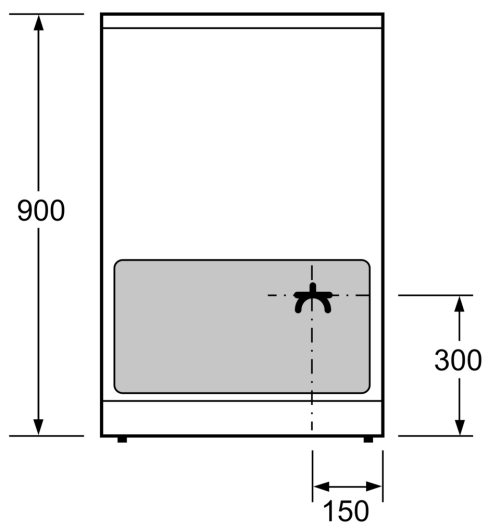
Design

- TopControl-display
- forsenkbare brytere, sylindrbrytere
- Mekanisk termostat, LED-display (rødt)
- Innerdør i helglass

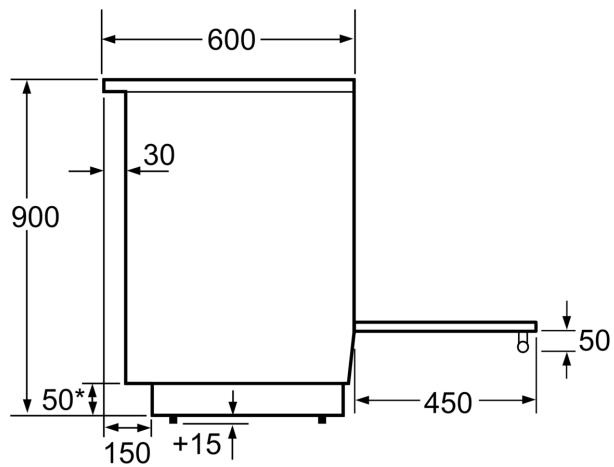
Miljø og Sikkerhet

- 2-trinns restvarmeindikator for hver sone
- Høydejusterbare føtter

**Serie 4, Komfyr med induksjonstopp,
Sort
HLN39A060U**

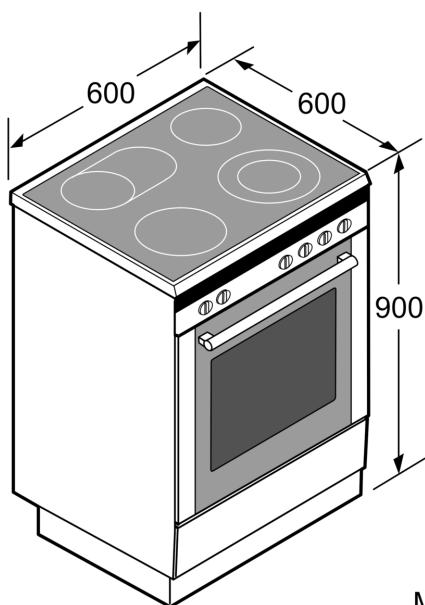


Mål i mm



* Sokkelen kan tas av

Mål i mm



Mål i mm