

Serie 2, Komfyr med induksjonstopp, Hvit HLL09A021U



Frittstående komfyr med induksjonstopp og en ovn med 3D varmluft, som gir de samme gode resultatene uansett hvilket nivå du baker eller steker på.

- Med en induksjonsplatetopp er matlagingen trygg og rask og rengjøringen enkel, samt at platetoppen er energieffektiv.
- EcoClean Direct: Forebygger at skitt samler seg på bakveggen, og gjør rengjøringen enklere.
- 3D Hotair: Jevn varmefordeling for perfekt resultat på opptil tre nivåer på én gang.

Teknisk data

Konstruksjonstype: Frittstående
Mål (HxBxD): 900-915 x 600 x 600 mm
Lengden på strømledningen: 146.0 cm
Nettvekt: 61.1 kg
Bruttovekt: 65.9 kg
EAN-kode: 4242005042678
Antall ovnsrom - (2010/30/EU): 1
Brukbar volum (ovnsrom) - NY (2010/30/EU): 66 l
Energiklasse: A
Energy consumption per cycle conventional (2010/30/EC): 0.98 kWh/cycle
Energy consumption per cycle forced air convection (2010/30/EC): 0.79 kWh/cycle
Energieffektivitetsindeks (2010/30/EU): 95.2 %
Tilkoblingsgrad: 7900 W
Spenning: 220-240 V
Frekvens: 50; 60 Hz
Støpseltype: Ingen plugg (elektrisk tilkobling av elektriker)



Ekstra tilbehør

HEZ10421	Grytevern komfyr 50/60/70cm (HEZ42TS)
HEZ317000	Pizzaform, 35 cm
HEZ327000	Pizzasten
HEZ333001	Deksel langpanne HEZ333000, ekstra dyp
HEZ333073	Proff panne, pyrolysebestandig
HEZ431002 :	
HEZ438001 :	
HEZ438201	Teleskopskinner, 2 plan
HEZ438301	Teleskoputtrekk
HEZ625071	Grillrist
HEZ864000	Glasskål
HEZ915003	Ildfast glassform

Serie 2, Komfyr med induksjonstopp, Hvit HLL09A021U

Frittstående komfyr med induksjonstopp og en ovn med 3D varmluft, som gir de samme gode resultatene uansett hvilket nivå du baker eller steker på.

Type platetopp / funksjoner

- Glasskeramisk platetopp
- Foran til venstre: Normal kokesone 1.8 kW
- Bak til venstre: Normal kokesone 1.8 kW
- Bak til høyre: Normal kokesone 1.4 kW
- Foran til høyre: Normal kokesone 2.2 kW
- Tidsur for hver sone som slår av sonen automatisk etter utløpt tid
- 4 induksjonssoner
- PowerBoost-funksjon for alle induksjonssoner
- QuickStart-funksjon
- ReStart-funksjon
- 17 effekttrinn
- Kasserollesensor

Type stekeovn / stekefunksjon

- 7 ovnsfunksjoner: 3D-varmluft Plus, over-/undervarme, omluftsgrill, pizzafunksjon, undervarme, skånsom varmluft, stor VarioGrill
- Temperature range 50 °C - 275 °C
- Ovnsrom: 66 l
- Hurtigoppvarming

Komfort

- TouchControl - enkel styring av platetoppen
- EcoClean bakvegg
- Halogenlampe
- Uttakbare ovnsstiger
- Teleskoputtrekk kan bestilles som tilbehør

Design

- TopControl-display
- Innerdør i helglass

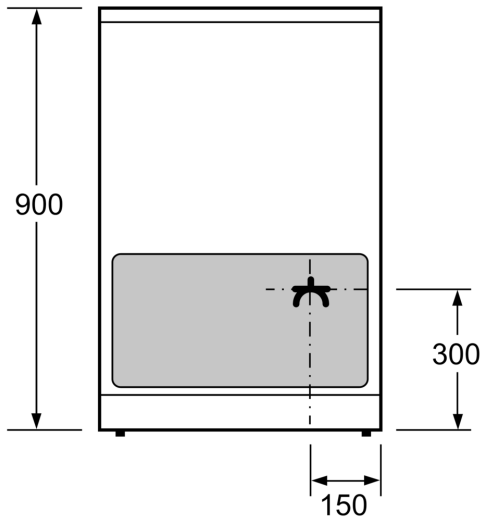
Miljø og Sikkerhet

- 2-trinns restvarmeindikator for hver sone
- Høydejusterbare føtter
- PowerManagement funksjon
- Barnesikring hindrer utilsiktet betjening

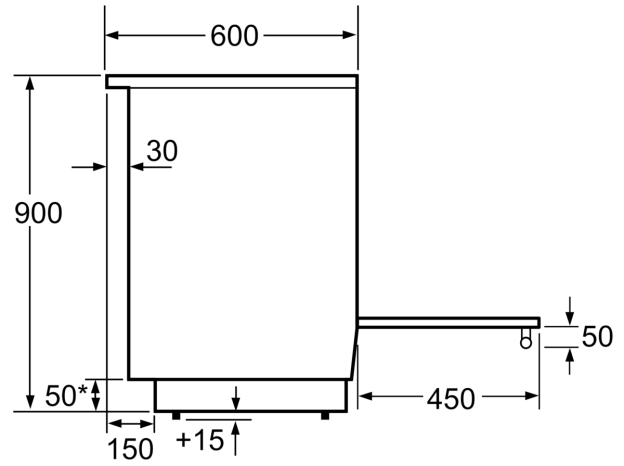
Tekniske info

- Lengde kabel: 146 cm

**Serie 2, Komfyr med induksjonstopp,
Hvit
HLL09A021U**

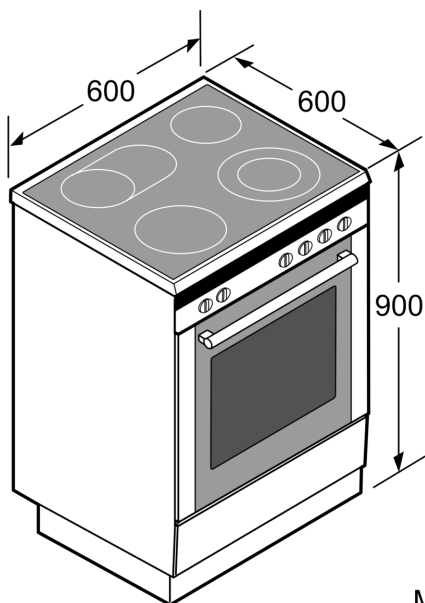


Mål i mm



* Sokkelen kan tas av

Mål i mm



Mål i mm