

**Serie 2, Komfyr med induksjonstopp,
Hvit
HLL090020U**



A



Frittstående komfyr med induksjonstopp og en ovn med 3D varmluft, som gir de samme gode resultatene uansett hvilket nivå du baker eller steker på.

- Med en induksjonsplatetopp er matlagingen trygg og rask og rengjøringen enkel, samt at platetoppen er energieffektiv.

Teknisk data

Konstruksjonstype:	Frittstående
Mål (HxBxD):	900-915 x 600 x 600 mm
Lengden på strømledningen:	150.0 cm
Nettvekt:	60.7 kg
Bruttovekt:	65.5 kg
EAN-kode:	4242005042647
Antall ovnsrom - (2010/30/EU):	1
Brukbart volum (ovnsrom) - NY (2010/30/EU):	66 l
Energiklasse:	A
Energy consumption per cycle conventional (2010/30/EC):	0.98 kWh/cycle
Energy consumption per cycle forced air convection (2010/30/EU):	0.79 kWh/cycle
Energieffektivitetsindeks (2010/30/EU):	95.2 %
Tilkoblingsgrad:	7900 W
Spenning:	220-240 V
Frekvens:	50; 60 Hz
Støpseltype:	Ingen plugg (elektrisk tilkobling av elektriker)



Ekstra tilbehør

HEZ10421	Grytevern komfyr 50/60/70cm (HEZ42TS)
HEZ317000	Pizzaform, 35 cm
HEZ327000	Pizzasten
HEZ333001	Deksel langpanne HEZ333000, ekstra dyp
HEZ333073	Proff panne, pyrolysebestandig
HEZ431002 :	
HEZ438001 :	
HEZ438201	Teleskopskinner, 2 plan
HEZ438301	Teleskoputtrekk
HEZ625071	Grillrist
HEZ864000	Glasskål
HEZ915003	Ildfast glassform



Serie 2, Komfyr med induksjonstopp, Hvit HLL090020U

Frittstående komfyr med induksjonstopp og en ovn med 3D varmluft, som gir de samme gode resultatene uansett hvilket nivå du baker eller steker på.

Type platetopp / funksjoner

- Glasskeramisk platetopp
- Foran til venstre: Normal kokesone 1.8 kW
- Bak til venstre: Normal kokesone 1.8 kW
- Bak til høyre: Normal kokesone 1.4 kW
- Foran til høyre: Normal kokesone 2.2 kW
- 4 induksjonssoner
- PowerBoost-funksjon for alle induksjonssoner
- Tidsur for hver sone som slår av sonen automatisk etter utløpt tid
- QuickStart-funksjon
- ReStart-funksjon
- 17 effekttrinn

Type stekeovn / stekefunksjon

- 7 ovnsfunksjoner: 3D-varmluft Plus, over-/undervarme, omluftsgrill, pizzafunksjon, undervarme, skånsom varmluft, stor VarioGrill
- Temperature range 50 °C - 275 °C
- Ovnsrom: 66 l

Komfort

- TouchControl - enkel styring av platetoppen
- TopControl-display
- Uttakbare ovnsstiger
- Teleskoputtrekk kan bestilles som tilbehør

Design

- Innerdør i helglass

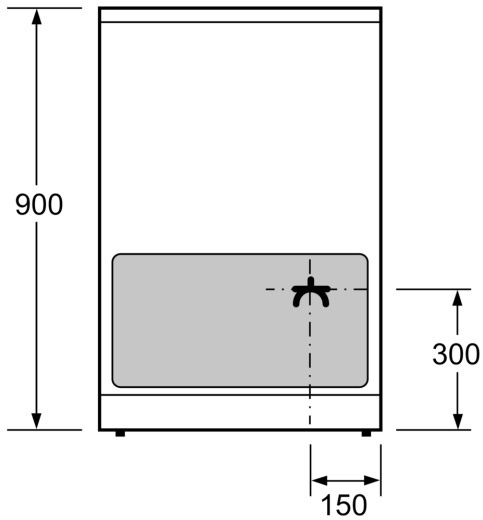
Miljø og Sikkerhet

- 2-trinns restvarmeindikator for hver sone
- Høydejusterbare føtter

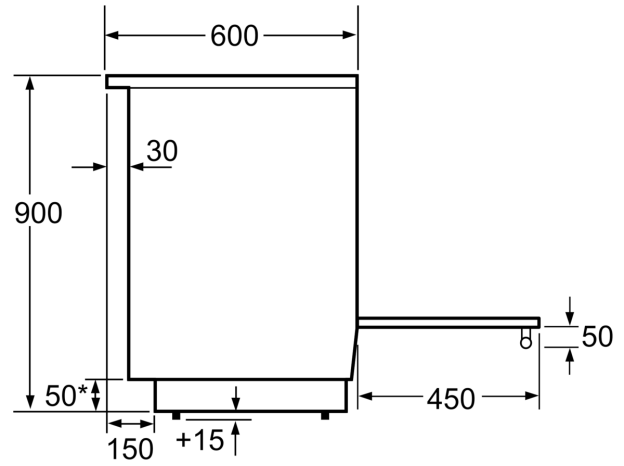
Tekniske info

- Lengde kabel: 150 cm

**Serie 2, Komfyr med induksjonstopp,
Hvit
HLL090020U**

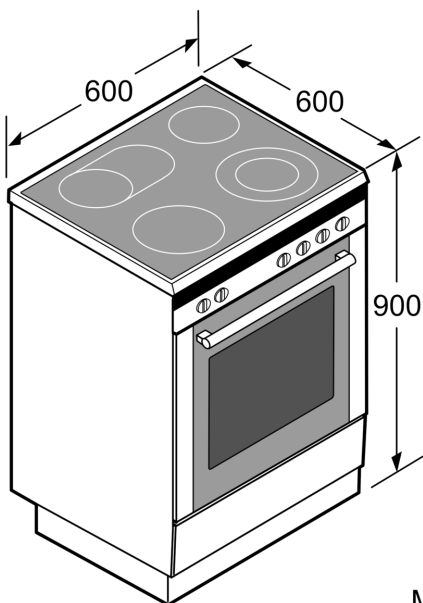


Mål i mm



* Sokkelen kan tas av

Mål i mm



Mål i mm