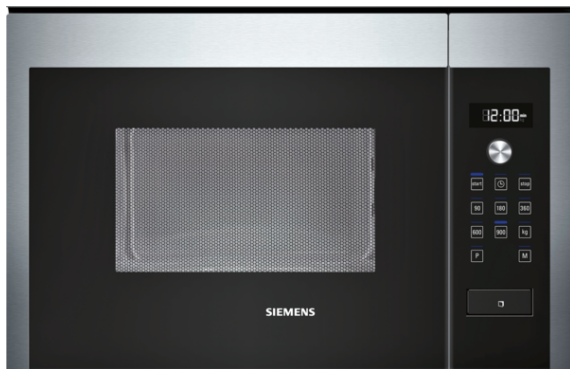


**iQ500**  
**Mikrobølgeovn, venstrehengslet**  
**rustfritt stål rustfritt stål**  
**HF24M564**



Mikrobølge til innbygging i en 38 cm nisje. Tiner, varmer eller lager maten raskt og energibesparende.

- ✓ Enkelt å lykkes med matlagingen med den automatiske funksjonen cookControl med 7 forhåndsinnstilte programmer.
- ✓ 7 automatiske programmer
- ✓ Vektautomatikk med automatisk temperaturvalg for alle opptinings- og matlagingsprogrammer - ved å automatisk tilpasse innstillingene til vekten av matvaren, blir resultatene alltid optimale.
- ✓ Til innbygging i en nisje på 60 cm.

#### Beskrivelse

##### Teknisk data

Type mikrobølgeovn : Kun mikro  
Kontrolltype : Elektronisk  
Farge / materiale, front : edelstål  
Mål i mm (HxBxD) : 382 x 594 x 388  
Innvendige mål (mm) : 208.0 x 328.0 x 369.0  
Lengden på strømledningen (cm) : 130  
Nettovekt (kg) : 18,298  
Bruttovekt (kg) : 20,0  
EAN-kode : 4242003658574  
Maks. mikrobølgeeffekt (W) : 900  
Tilkoblingseffekt (W) : 1450  
Sikring (A) : 10  
Spenning (V) : 220-230  
Frekvens (Hz) : 50  
Støpseltype : Schuko-/Gardy støpsel med jord



**iQ500**  
**Mikrobølgeovn, venstrehengslet**  
**rustfritt stål rustfritt stål**  
**HF24M564**

**Beskrivelse****Funksjoner**

- Ovnsvolum: 25 l
- Roterende glasstallerken 31,5 cm i diameter
- Vektautomatikk for 4 tine- og 3 stekeprogram
- 5 effekttrinn: 900 W, 600 W, 360 W, 180 W, 90 W
- Komfort
- Hukommelsesfunksjon (1 lagringsmulighet)
- Elektronisk ur

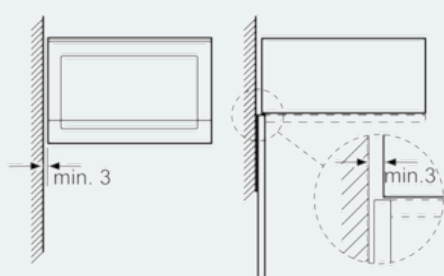
**Design**

- Døren er venstrehengslet
- Egnet for innbygging i et 60 cm bredt høyskap

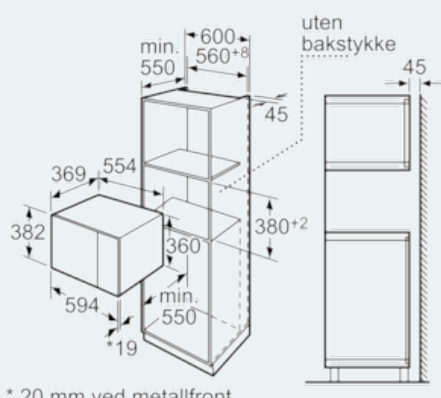
**iQ500**  
**Mikrobølgeovn, venstrehengslet**  
**rustfritt stål rustfritt stål**  
**HF24M564**

Måltegninger

Mikrobølgeovn  
 Innbygging i hjørne

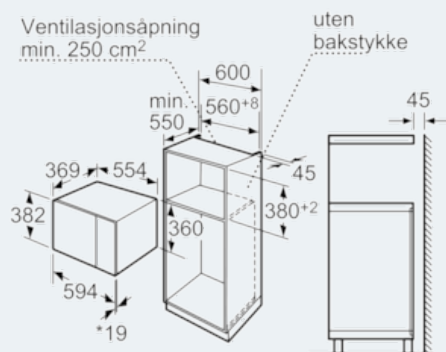


Mål i mm



\* 20 mm ved metallfront

Mål i mm



\* 20 mm ved metallfront

Mål i mm