

iQ500
Mikrobølgeovn, venstrehengslet
hvit hvit
HF24M264



Mikrobølge til innbygging i en 38 cm nisje. Tiner, varmer eller lager maten raskt og energibesparende.

- ✓ Brukervennlig digitalt display.
- ✓ Enkelt å lykkes med matlagingen med den automatiske funksjonen cookControl med 7 forhåndsinnstilte programmer.
- ✓ 7 automatiske programmer
- ✓ Til innbygging i en nisje på 60 cm.
- ✓ Vektautomatikk med automatisk temperaturvalg for alle opptinings- og matlagningsprogrammer - ved å automatisk tilpasse innstillingene til vekten av matvaren, blir resultatene alltid optimale.

Beskrivelse

Teknisk data

Type mikrobølgeovn : Kun mikro
Kontrolltype : Elektronisk
Farge / materiale, front : hvit
Mål i mm (HxBxD) : 382 x 594 x 388
Innvendige mål (mm) : 208.0 x 328.0 x 369.0
Lengden på strømledningen (cm) : 130
Nettvekt (kg) : 18,548
Bruttovekt (kg) : 20,0
EAN-kode : 4242003658550
Maks. mikrobølgeeffekt (W) : 900
Tilkoblingseffekt (W) : 1450
Sikring (A) : 10
Spenning (V) : 220-230
Frekvens (Hz) : 50
Støpseltype : Schuko-/Gardy støpsel med jord



iQ500
Mikrobølgeovn, venstrehengslet
hvit hvit
HF24M264

Beskrivelse**Funksjoner**

- Ovnsvolum: 25 l
- Roterende glasstallerken 31,5 cm i diameter
- Vektautomatikk for 4 tine- og 3 stekeprogram
- 5 effekttrinn: 900 W, 600 W, 360 W, 180 W, 90 W

Design

- Døren er venstrehengslet
- Egnet for innbygging i et 60 cm bredt høyskap

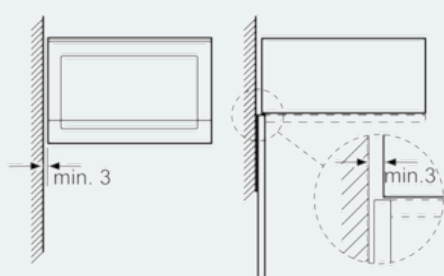
Komfort

- Hukommelsesfunksjon (1 lagringsmulighet)
- Elektronisk ur

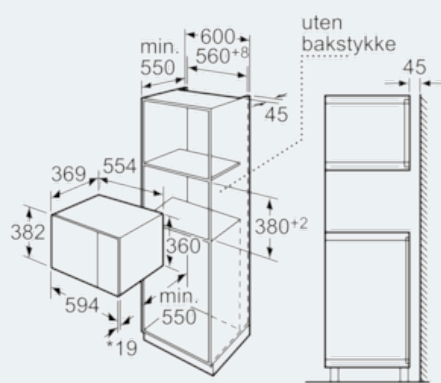
iQ500
Mikrobølgeovn, venstrehengslet
hvit hvit
HF24M264

Måltegninger

Mikrobølgeovn
 Innbygging i hjørne

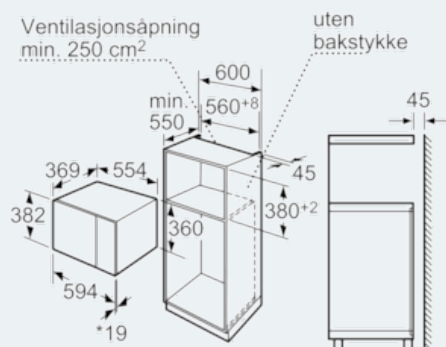


Mål i mm



* 20 mm ved metallfront

Mål i mm



* 20 mm ved metallfront

Mål i mm