

iQ500
Mikrobølgeovn, venstrehengslet
rustfritt stål rustfritt stål
HF15M564



38 cm høy mikrobølgeovn til innbygging - til tining, oppvarming og tilberedning av mat.

- ✓ Brukervennlig digitaldisplay
- ✓ Til innbygging i en nisje på 60 cm.
- ✓ 7 automatiske programmer

Beskrivelse

Teknisk data

Type mikrobølgeovn : Kun mikro
 Kontrolltype : Elektronisk
 Farge / materiale, front : edelstål
 Mål i mm (HxBxD) : 382 x 594 x 317
 Innvendige mål (mm) : 201.0 x 308.0 x 282.0
 Lengden på strømledningen (cm) : 130
 Nettovekt (kg) : 16,449
 Bruttovekt (kg) : 18,0
 EAN-kode : 4242003658420
 Maks. mikrobølgeeffekt (W) : 800
 Tilkoblingseffekt (W) : 1270
 Sikring (A) : 10
 Spenning (V) : 220-230
 Frekvens (Hz) : 50
 Støpseltype : Schuko-/Gardy støpsel med jord



iQ500**Mikrobølgeovn, venstrehengslet****rustfritt stål rustfritt stål****HF15M564**

Beskrivelse

Funksjoner

- Ovnsvolum: 20 l
- Roterende glass tallerken 25,5 cm i diameter
- Vektautomatikk for 4 tine- og 3 stekeprogram
- 5 effekttrinn: 800 W, 600 W, 360 W, 180 W, 90 W
- Komfort
- Elektronisk ur
- Tidsur inntil 60 minutter med automatisk utkobling
- Hukommelsesfunksjon (1 lagringsmulighet)
- Innvendig belysning

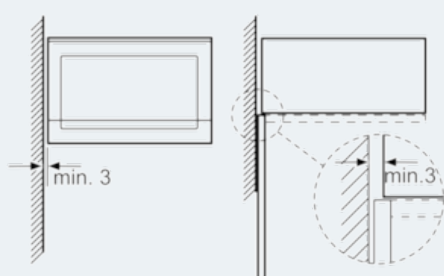
Design

- Døren er venstrehengslet
- For innbygging i et 60 cm bredt overskap (min. 30 cm dypt), egnet for innbygging i et 60 cm bredt høyskap

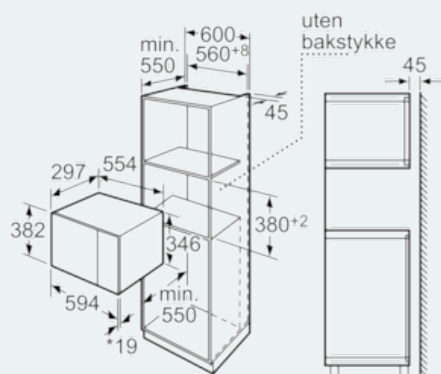
iQ500
Mikrobølgeovn, venstrehengslet
rustfritt stål rustfritt stål
HF15M564

Måltegninger

Mikrobølgeovn
 Innbygging i hjørne

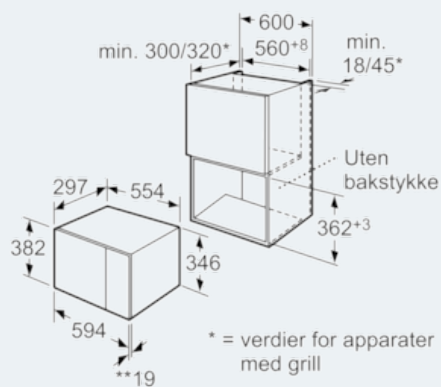


Mål i mm



* 20 mm ved metallfront

Mål i mm



* = verdier for apparater med grill

** Gjelder metallfronter 20 mm

Mål i mm