

**iQ100, Mikrobølgeovn til innbygging,
50 x 36 cm, edelstål
HF15M551**



- ✓ cookControl Plus funksjon: 7 forskjellige automatiske programmer som garanterer suksess med et stort antall retter.
- ✓ Sidehengslet dør er optimal løsning for innbygging.

Beskrivelse

Teknisk data

Type mikrobølgeovn : Kun mikro
Kontrolltype : Elektronisk
Farge / materiale, front : edelstål
Innvendige mål : 194.0 x 290 x 285.0 mm
Godkjennelse : CE
Lengden på strømledningen : 130 cm
Nettvekt : 15,2 kg
Bruttovekt : 17,2 kg
EAN-kode : 4242003430637
Maks. mikrobølgeeffekt : 800 W
Tilkoblingseffekt : 1270 W
Sikring : 10 A
Spenning : 230 V
Frekvens : 50 Hz
Støpseltype : Schuko-/Gardy støpsel med jord
Innvendige mål : 194.0 x 290 x 285.0 mm



4 242003 430637

**iQ100, Mikrobølgeovn til innbygging,
50 x 36 cm, edelstål
HF15M551**

Beskrivelse

Funksjoner

- Maks. effekt: 800 W; 5 effektnivåer: 90 W, 180 W, 360 W, 600 W, 800 W
- Ovnsrom: 17 l
- Roterende glasstallerken 24.5 cm i diameter

Komfort

- Spesielt enkel og problemfri betjening
- cookControl, 7 - forhåndsinnstilte programmer som støtter tilberedningen av forskjellige retter
- Åpningsknapp

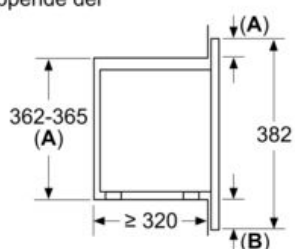
Design

- Betjening med LED-display
- Elektronisk ur
- dreiebryter, popOut brytere, sensortaster, Starttast
- For innbygging i et 50 cm bredt overskap
- Venstrehengslet dør, kan ikke hengsles om

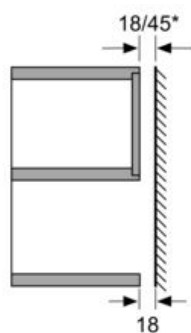
iQ100, Mikrobølgeovn til innbygging,
50 x 36 cm, edelstål
HF15M551

Måltegninger

Mål i mm
Innbygging i overskap
Mikrobølgeovner
Innbyggings-ramme
Overlappende del

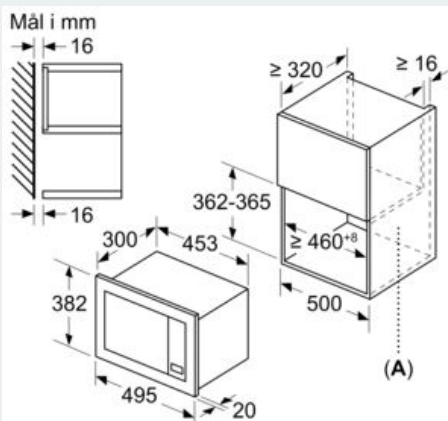


A: overlappende del oppe:
nisje 362: 6 mm
nisje 365: 3 mm
B: overlappende del nede: 14 mm



* = verdi for apparater med grill

Mål i mm



A: uten bakstykke