

iQ500, Mikrobølgeovn til innbygging, hvit HF15M264



Mikrobølge til innbygging i en 38 cm nisje. Tiner, varmer eller lager maten raskt og energibesparende.

- ✓ Brukervennlig digitalt display.
- ✓ Enkelt å lykkes med matlagingen med den automatiske funksjonen cookControl med 7 forhåndsinnstilte programmer.
- ✓ Vektautomatikk med automatisk temperaturvalg for alle opptinings- og matlagingsprogrammer - ved å automatisk tilpasse innstillingene til vekten av matvaren, blir resultatene alltid optimale.
- ✓ Til innbygging i en nisje på 60 cm.
- ✓ 7 automatiske programmer

Beskrivelse

Teknisk data

Type mikrobølgeovn : Kun mikro
Kontrolltype : Elektronisk
Farge / materiale, front : hvit
Mål i mm (HxBxD) : 382 x 594 x 317
Innvendige mål (mm) : 201.0 x 308.0 x 282.0
Lengden på strømledningen (cm) : 130
Nettovekt (kg) : 16,249
Bruttovekt (kg) : 18,0
EAN-kode : 4242003658413
Maks. mikrobølgeeffekt (W) : 800
Tilkoblingseffekt (W) : 1270
Sikring (A) : 10
Spenning (V) : 220-230
Frekvens (Hz) : 50
Støpseltype : Schuko-/Gardy støpsel med jord



**iQ500, Mikrobølgeovn til innbygging,
hvit
HF15M264**

Beskrivelse

Funksjoner

- Ovnsvolum: 20 l
- Roterende glasstallerken 25,5 cm i diameter
- Vektautomatikk for 4 tine- og 3 stekeprogram
- 5 effekttrinn: 800 W, 600 W, 360 W, 180 W, 90 W

Komfort

- Hukommelsesfunksjon (1 lagringsmulighet)
- Elektronisk ur

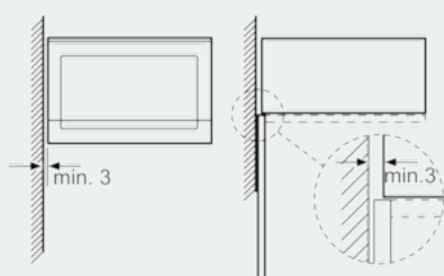
Design

- Døren er venstrehengslet
- For innbygging i et 60 cm bredt overskap (min. 30 cm dypt), egnet for innbygging i et 60 cm bredt høyskap

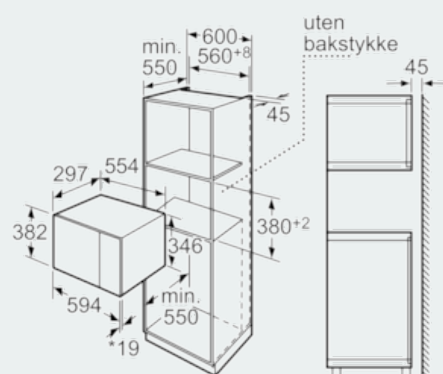
iQ500, Mikrobølgeovn til innbygging, hvit HF15M264

Måltegninger

Mikrobølgeovn
Innbygging i hjørne

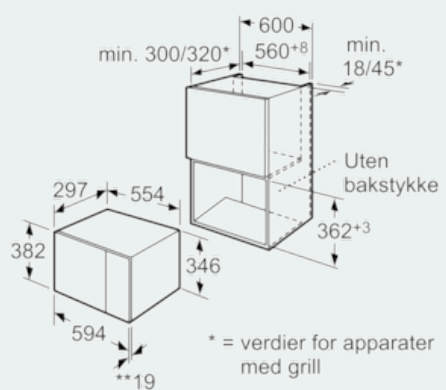


Mål i mm



* 20 mm ved metallfront

Mål i mm



* = verdier for apparater
med grill

** Gjelder metallfronter 20 mm

Mål i mm