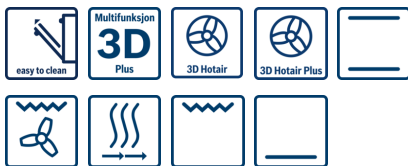


**Serie | 4, Innbyggingskomfyr, edelstål
HEA20B150S**

Ekstra tilbehør

HEZ24D300 : TILBEHØR KOMFYR/STEKEOVN
 HEZ317000 : Pizzaform, 35 cm
 HEZ325000 : Grillrist
 HEZ327000 : Pizzasten
 HEZ331003 : Emaljert brett, ovn m/ stiger
 HEZ331011 : Bakebrett, antiheftbelegg
 HEZ332011 : Langpanne
 HEZ333001 : Deksel langpanne HEZ333000, ekstra dyp
 HEZ333003 : Profi panne
 HEZ334000 : Kombirist
 HEZ338250 : Teleskoputtrekk, dobbel

Teknisk data

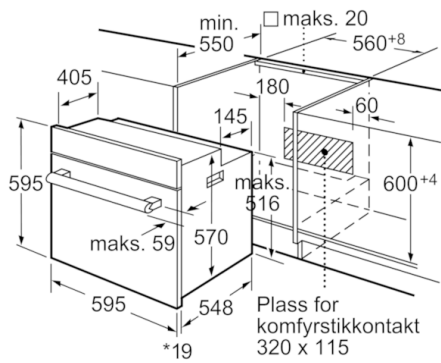
Farge / materiale, front :	edelstål
Konstruksjonstype :	Bygg-inn
Integrert rengjøringssystem :	Nei
Nisjemål i mm (H x B x D) :	600-604 x 560-568 x 550
Mål i mm (HxBxD) :	595 x 595 x 548
Emballasjemål (H x B x D) (mm) :	670 x 680 x 670
Materialet på kontrollpanelet :	Rustfritt stål
Dørmateriale :	Glass
Nettovekt (kg) :	36,775
Nettovolum ovn (liter) :	66
Ovnfunksjoner :	Omluftsgrill, Over-/undervarme, Stor vario-flategrill, Undervarme, Varmluft
Materiale i ovnsrom :	Emaljert
Temperaturregulering :	Mekanisk
Antall innvendig lys :	1
Godkjennelse :	CE, VDE
Lengden på strømledningen (cm) :	120
EAN-kode :	4242002497198
Antall ovnsrom - (2010/30/EU) :	1
Energieffektivitetsklasse - (2010/30/EF) :	A
Energy consumption per cycle conventional (2010/30/EC) :	0,96
Energy consumption per cycle forced air convection (2010/30/EC) :	0,82
Energieffektivitetsindeks (2010/30/EU) :	98,8
Sikring (A) :	3*16
Spenning (V) :	220-240
Frekvens (Hz) :	50; 60
Støpseltype :	Norwesco-kontakt



Serie | 4, Innbyggingskomfyr, edelstål HEA20B150S

- XXL-ovnsrom (67 l) med GranittEmalje
- 5 stekefunksjoner: over-/undervarme, 3D-varmluft Plus, undervarme, omluftsg grill, stor VarioGrill
- Temperaturregulering 50 - 270° C
- Innerdør i helglass
- Kald front (40°C)
- Sikkerhet: mekanisk dørlås
- Betjeningspanel i rustfritt stål
- Ovnsbelysning i tak
- Må kombineres med platetopp NKE645G17
- Kald front (40°C)

Serie | 4, Innbyggingskomfyr, edelstål HEA20B150S



*Gjelder metallfronter 20 mm

Mål i mm