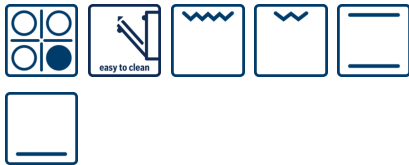


**Serie | 4, Komfyr, hvit
HCA422129U****A****Frittstående komfyr med opptil 4
effektnivåer. Glasskeramisk topp: gjør
matlaging og rengjøring enkelt for deg.**

- Energiklasse A for effektiv steking og baking.
- Ovnsdør med bekvem åpning og lukking.

Teknisk data

Konstruksjonstype :	Frittstående
Mål i mm (HxBxD) :	900 x 600 x 600
Lengden på strømledningen (cm) :	120
Nettovekt (kg) :	55,286
Bruttovekt (kg) :	60,0
EAN-kode :	4242005064250
Antall ovnsrom - (2010/30/EU) :	1
Brukbart volum (ovnsrom) - NY (2010/30/EU) :	71
Energieffektivitetsklasse - (2010/30/EF) :	A
Energy consumption per cycle conventional (2010/30/EC) :	0,88
Energieffektivitetsindeks (2010/30/EU) :	103,5
Spenning (V) :	220-240
Frekvens (Hz) :	60; 50
Støpseltype :	uten kontakt

**Inkludert tilbehør**

1 x Bakebrett
emalje
1 x Rist
1 x Universalpanne

Ekstra tilbehør

HEZ317000 : Pizzaform, 35 cm
HEZ325000 : Grillrist
HEZ327000 : Pizzasten
HEZ331003 : Emaljert brett, ovn m/ stiger
HEZ331011 : Bakebrett, antiheftbelegg
HEZ332011 : Langpanne
HEZ333001 : Deksel langpanne HEZ333000, ekstra dyp
HEZ333003 : Profi panne
HEZ334000 : Kombirist

Serie | 4, Komfyr, hvit HCA422129U

Frittstående komfyr med opptil 4 effektnivåer. Glasskeramisk topp: gjør matlaging og rengjøring enkelt for deg.

- Energiklasse A (på en skala från A+++ till D)

Type platetopp / Funksjoner

- Glasskeramisk platetopp
- 4 HighSpeed kokesoner

Type stekeovn / stekefunksjon

- Volum: 71 l
- Konvensjonell stekeovn
- 4 stekefunksjoner: over-/undervarme, undervarme, stor VarioGrill, liten VarioGrill

Komfort

- Antall ovnslamper: 1 stk. (40 W) plassering i taket
- Uttakbare ovnsstiger

Design

- Sylinderyttere
- Innerdør i helglass

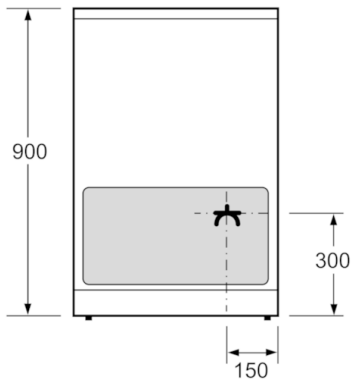
Miljø og Sikkerhet

- 4 restvarmeindikatorer
- Sikkerhet: mekanisk dørlås
- Kald front (40°C)

Installasjon / Montering

- Uttrekkbar oppbevaringsskuff
- Høydejusterbar teleskopsokkel

Serie | 4, Komfyr, hvit
HCA422129U



Mål i mm