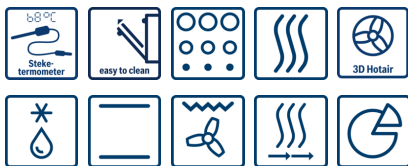


**Serie | 6, Innbyggingsovn, sort
HBS578CB0S**

A

Inkludert tilbehør

1 x Bakebrett
emalje
1 x Kombirist
1 x Langpanne

Ekstra tilbehør

HEZ317000 Pizzaform, 35 cm, HEZ327000 Pizzasten, HEZ333001 Deksel langpanne HEZ333000, ekstra dyp, HEZ530000 slimSize universalpanne, HEZ531000 delt bakebrett / halv størrelse, HEZ531010 langpanne, non-stick belegg, HEZ532000 universalpanne, grå emalje, HEZ532010 universalpanne, non-stick belegg, HEZ533000 Proff panne, HEZ538000 1x teleskoputtrekk, nivåuavhengig, HEZ538200 teleskopskinner, 2 nivåer, HEZ538S00 teleskopskinner, 3 nivåer, inkl. 1 nivåu, HEZ633070 Proff panne, HEZ634000 Rist (standard), HEZ638200 Teleskoputtrekk x 2, fullt uttrekk, HEZ638300 Teleskoputtrekk x 3, fullt uttrekk, HEZ660050 Accessory

Integrert stekeovn med praktisk steketermometer og automatiske matlagingsprogrammer som hjelper deg oppnå perfekte resultater.

- Steketermometer måler den optimale kjernetemperaturen av steken og grillmat.
- Varmluftsfunksjonen 3D HotAir gir optimal varmfordelingen i hele ovnen og perfekte bakeresultater på opptil tre nivåer samtidig.
- Med AutoPilot 30 og 30 forhåndsinnstilte programmer blir alle retter til en suksess.
- Det brukervennlige LCD-display (hvit) gir direkte tilgang til tilleggsfunksjoner, temperaturanbefalinger og annen praktisk informasjon.
- Pyrolytisk selvrens i ovnen tar seg av all rengjøring.
- **2 slim-size universalpanner:** smale universalpanner som er perfekte til mindre mengder eller tilberedning av forskjellige typer mat

Teknisk data

Farge / materiale, front :	sort
Konstruksjonstype :	Bygg-inn
Integrert rengjøringssystem :	Pyrolytisk
Nisjemål i mm (H x B x D) :	585-595 x 560-568 x 550
Mål i mm (HxBxD) :	595 x 594 x 548
Emballasjemål (H x B x D) (mm) :	675 x 690 x 660
Materialet på kontrollpanelet :	Glass
Dørmateriale :	Glass
Nettovekt (kg) :	39,998
Nettovolum ovn (liter) :	71
Ovnfunksjoner :	holde varm, low temperature cooking, Omluftsgrill, Over-/undervarme, Pizza setting, Stor flategrill, Tining, Undervarme, Varmluft
Materiale i ovnsrom :	Other
Temperaturregulering :	Elektronisk
Antall innvendig lys :	1
Godkjennelse :	CE, VDE
Lengden på strømledningen (cm) :	120
EAN-kode :	4242005057405
Antall ovnsrom - (2010/30/EU) :	1
Energieffektivitetsklasse - (2010/30/EF) :	A
Energy consumption per cycle conventional (2010/30/EC) :	0,99
Energy consumption per cycle forced air convection (2010/30/EC) :	0,81
Energieffektivitetsindeks (2010/30/EU) :	95,3
Tilkoblingseffekt (W) :	3600
Sikring (A) :	16
Spenning (V) :	220-240
Frekvens (Hz) :	60; 50
Støpseltype :	Schuko-/Gardy støpsel med jord, uten kontakt



4 242005 057405

Serie | 6, Innbyggingsovn, sort HBS578CB0S

Integrert stekeovn med praktisk steketermometer og automatiske matlagingsprogrammer som hjelper deg oppnå perfekte resultater.

Type stekeovn / stekefunksjon

- Volum: 71 l
- Energiklasse A (på en skala från A+++ till D)
- 10 stk. stekefunksjoner: over-/undervarme, hold-varm funksjon, omluftsgrill, undervarme, tining, stor variogrill, skånsom varmluft, 3D-varmluft Plus, pizzafunksjon, langtidssteking
- Temperaturregulering 30 - 275° C
- Steketermometer
- AutoPilot30 - forhåndsinnstilte programmer som støtter tilberedningen av forskjellige retter
- Hurtigoppvarming med automatisk tilbakestilling

Design

- Pop-Out brytere, sylinderbrytere
- Betjening via LCD-display (hvit)
- Innerdør i helglass
- Betjeningspanel i glass

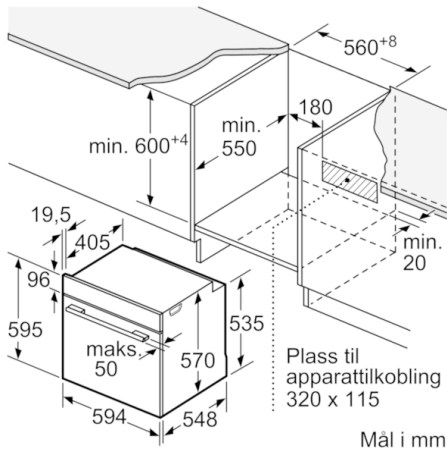
Komfort

- Pyrolyse - automatisk selvrens
- Elektronisk ur og timer
- Teleskopskinner kan ettermonteres
- Halogenlampe

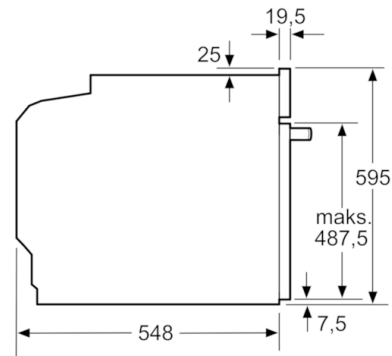
Miljø og Sikkerhet

- Sikkerhet: Restvarmeindikator, Barnesikring hindrer utilsiktet betjening, mekanisk dørlås, sikkerhetsutkobling, elektronisk dørlås
- Uttakbare ovnsstiger gjør rengjøringen enkelt, og tillater at langpanner og brett kan dras ut ca. 80% for en enklere og sikrere håndtering av maten
- Maksimal fronttemperatur på ovnsdøren 30 °C

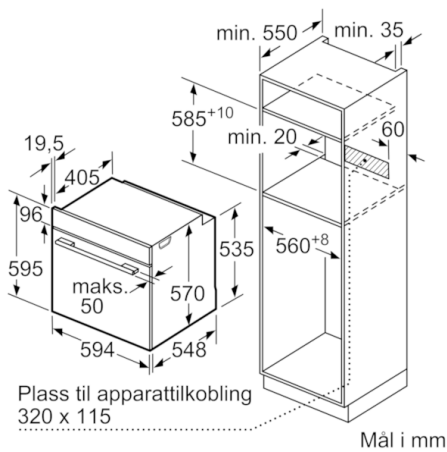
**Serie | 6, Innbyggingsovn, sort
HBS578CB0S**



Mål i mm

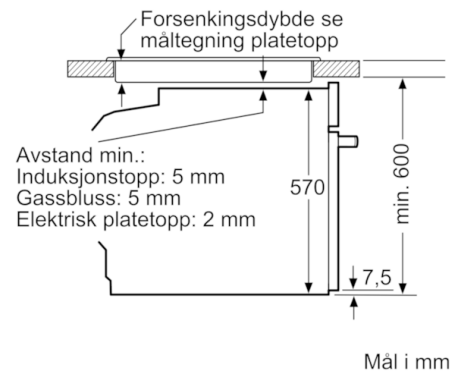


Mål i mm



Mål i mm

Innbygging med platetopp.



Mål i mm