

**Serie | 2**
**Ovn  
hvit  
HBN301W2S**

**A**

**Inkludert tilbehør**

1 x Bakebrett  
emalje  
1 x Kombirist  
1 x Langpanne

**Innbyggingsovn med varmluft. Utmerket til baking og ovnssteking. All maten kan tilberedes samtidig på ulike ovnsnivåer.**

- **Varmluft:** perfekt resultat takket være optimal varmefordeling på opptil 2 nivåer samtidig.
- Ovnsdør med bekvem åpning og lukking.
- **Energiklasse A:** Beste bakeresultat, lavt energiforbruk

**Teknisk data**

Farge / materiale, front :	hvit
Konstruksjonstype :	Bygg-inn
Integrert rengjøringssystem :	Nei
Nisjemål i mm (H x B x D) :	575-597 x 560-568 x 550
Mål i mm (HxBxD) :	595 x 595 x 548
Emballasjemål (H x B x D) (mm) :	670 x 690 x 660
Materialet på kontrollpanelet :	Metall
Dørmateriale :	Glass
Nettovekt (kg) :	33,481
Nettovolum ovn (liter) :	66
Ovnfunksjoner :	3D-varmluft, Omluftsgrill, Over-/undervarme, Stor vario-flategrill, Undervarme
Materiale i ovnsrom :	Emaljert
Temperaturregulering :	Mekanisk
Antall innvendig lys :	1
Godkjennelse :	CE, KEMA
Lengden på strømledningen (cm) :	100
EAN-kode :	4242002810805
Antall ovnsrom - (2010/30/EU) :	1
Energieffektivitetsklasse - (2010/30/EF) :	A
Energy consumption per cycle conventional (2010/30/EC) :	0,98
Energy consumption per cycle forced air convection (2010/30/EC) :	0,82
Energieffektivitetsindeks (2010/30/EU) :	98,8
Tilkoblingseffekt (W) :	3600
Sikring (A) :	16
Spenning (V) :	220-240
Frekvens (Hz) :	50; 60
Støpseltype :	Schuko-/Gardy støpsel med jord



4 242002 810805

## Serie | 2 Integreerte ovner

### Ovn

#### hvit

#### HBN301W2S

**Innbyggingsovn med varmluft. Utmerket til baking og ovnssteking. All maten kan tilberedes samtidig på ulike ovnsnivåer.**

---

#### Type stekeovn / stekefunksjon

- Volum: 66 l
- Energiklasse A (på en skala från A+++ till D)
- Multifunksjonsovn med 5 ovnsfunksjoner: undervarme, 3D-varmluft, over-/undervarme, omluftsgriill, stor VarioGrill
- Temperaturintervall 50 °C - 270 °C

#### Design

- Betjeningspanel i metall
- Innerdør i helglass

#### Komfort

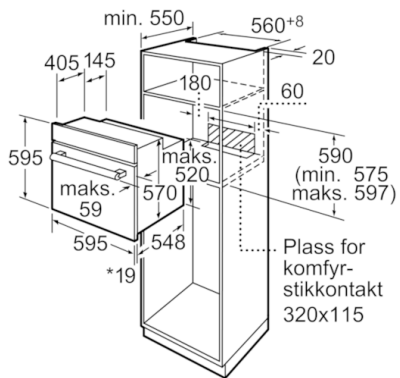
- Ovnsbelysning i tak
- Hurtigoppvarming
- Avtakbar stekeovnsdør

#### Miljø og Sikkerhet

- Sikkerhet: mekanisk dørlås
- gjør rengjøringen enkelt, og tillater at langpanner og brett kan dras ut ca. 80% for en enklere og sikrere håndtering av maten
- Kald front (50°C), målt midt på ovnsdøren etter 1 time ved over-/undervarme 180°C

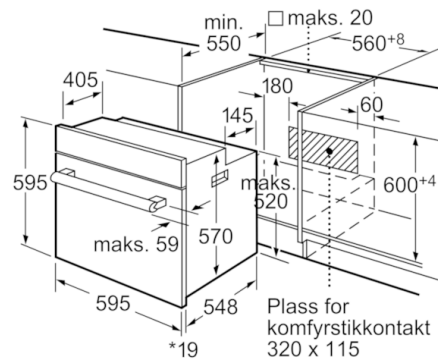
## Serie | 2 Integreerte ovner

**Ovn**  
**hvit**  
**HBN301W2S**



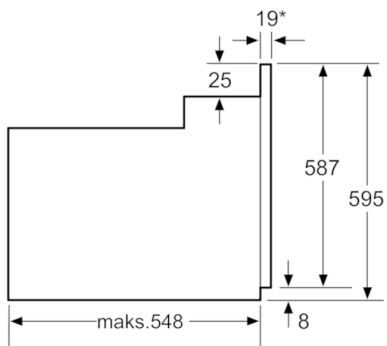
\*Gjelder metallfronter 20 mm

Mål i mm



\*Gjelder metallfronter 20 mm

Mål i mm



\* Gjelder metallfronter 20 mm

Mål i mm