

Serie | 2
**Ovn
Rustfritt stål
HBN301E2S**

Inkludert tilbehør

1 x Bakebrett
emalje
1 x Kombirist
1 x Langpanne

Innbyggingsovn med varmluft. Utmerket til baking og ovnssteking. All maten kan tilberedes samtidig på ulike ovnsnivåer.

- Energiklasse A – optimalt resultat med svært lavt energiforbruk.
- **Varmluft:** perfekt resultat takket være optimal varmfordeling på opptil 2 nivåer samtidig.
- Ovnsdør med bekvem åpning og lukking.

Teknisk data

Farge / materiale, front :	edelstål
Konstruksjonstype :	Bygg-inn
Integrert rengjøringsystem :	Nei
Nisjemål i mm (H x B x D) :	575-597 x 560-568 x 550
Mål i mm (HxBxD) :	595 x 595 x 548
Emballasjemål (H x B x D) (mm) :	670 x 690 x 660
Materialet på kontrollpanelet :	Metall
Dørmateriale :	Glass
Nettovekt (kg) :	33,281
Nettovolum ovn (liter) :	66
Ovnfunksjoner :	3D-varmluft, Omluftsgrill, Over-/undervarme, Stor vario-flategrill, Undervarme
Materiale i ovnsrom :	Emaljert
Temperaturregulering :	Mekanisk
Antall innvendig lys :	1
Godkjenning :	CE, KEMA
Lengden på strømledningen (cm) :	100
EAN-kode :	4242002810799
Antall ovnsrom - (2010/30/EU) :	1
Energieffektivitetsklasse - (2010/30/EF) :	A
Energy consumption per cycle conventional (2010/30/EC) :	0,98
Energy consumption per cycle forced air convection (2010/30/EC) :	0,82
Energieffektivitetsindeks (2010/30/EU) :	98,8
Tilkoblingseffekt (W) :	3600
Sikring (A) :	16
Spenning (V) :	220-240
Frekvens (Hz) :	50; 60
Støpseltype :	Schuko-/Gardy støpsel med jord



Serie | 2 Integreerte ovner

Ovn

Rustfritt stål HBN301E2S

Innbyggingsovn med varmluft. Utmerket til baking og ovnssteking. All maten kan tilberedes samtidig på ulike ovnsnivåer.

Type stekeovn / stekefunksjon

- Volum: 66 l
- Energiklasse A (på en skala från A+++ till D)
- Multifunksjonsovn med 5 ovnsfunksjoner: stor VarioGrill, omluftsg Grill, undervarme, over-/undervarme, 3D-varmluft
- Temperaturintervall 50 °C - 270 °C

Design

- Betjeningspanel i metall
- Innerdør i helglass

Komfort

- Ovnsbelysning i tak
- Hurtigoppvarming

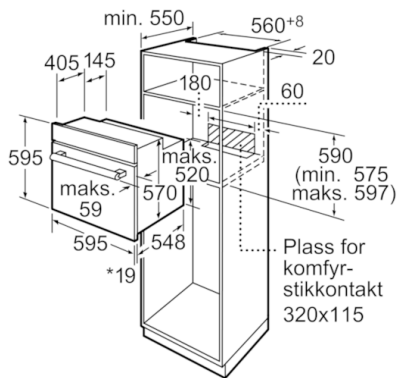
Miljø og Sikkerhet

- Sikkerhet: mekanisk dørlås
- gjør rengjøringen enkelt, og tillater at langpanner og brett kan dras ut ca. 80% for en enklere og sikrere håndtering av maten
- Kald front (50°C), målt midt på ovnsdøren etter 1 time ved over-/undervarme 180°C
- Avtakbar stekeovnsdør

Serie | 2 Integreerte ovner

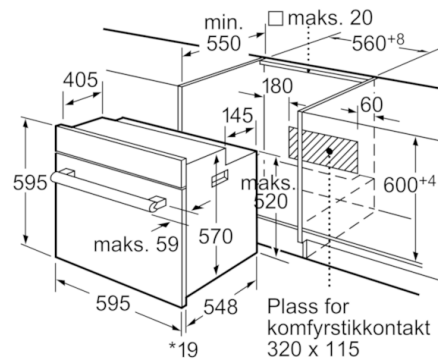
Ovn

Rustfritt stål HBN301E2S



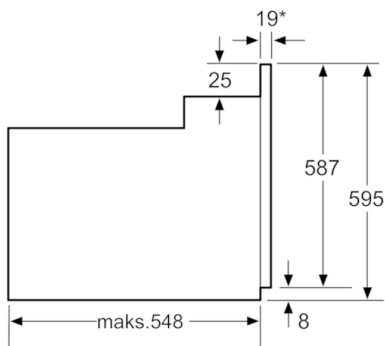
*Gjelder metallfronter 20 mm

Mål i mm



*Gjelder metallfronter 20 mm

Mål i mm



* Gjelder metallfronter 20 mm

Mål i mm