

**Serie 8, Innbyggingsovn, 60 x 60 cm,
Rustrfritt stål
HBG6751S1S**



A+



Inkludert tilbehør

1 x Bakebrett, emalje, 1 x Kombirist, 1 x Langpanne

Ekstra tilbehør

HEZ327000 Pizzasten, HEZ530000 slimSize universalpanne, HEZ531010 langpanne, non-stick belegg, HEZ532010 universalpanne, non-stick belegg, HEZ617000 Pizzaform, 35 cm, HEZ625071 Grillrist, HEZ631070 Bakebrett, emalje, HEZ632070 Langpanne, emalje, pyrolysebestandig, HEZ633001 Lokk til proffpanne, HEZ633070 Proffpanne, HEZ634000 Rist (standard), HEZ635000 TILBEHØR KOMFYR/STEKEOVN, HEZ636000 Langpanne av glass, HEZ638270 Teleskoputtrekk x 2, fullt uttrekk, HEZ638370 Teleskoputtrekk x 3, fullt uttrekk, HEZ660050 Accessory, HEZ664000 Rist (til dampovn), HEZ915003 Ildfast glassform

Integrert stekeovn med praktisk steketermometer og automatiske matlagingsprogrammer som hjelper deg oppnå perfekte resultater.

- **Steketermometer** måler den optimale kjernetemperaturen av steken og grillmat.
- **4D Hotair:** Jevn varmfordeling for perfekt resultat - uansett ovnsplassering.
- **AutoPilot 10** har ti forhåndsinnstilte automatiske programmer slik at du enkelt lykkes med matlagingen.
- **Berørings skjerm og kontrollring:** Viser tydelig tekst og symboler, og gjør ovnen lett å betjene.
- **Pyrolyse:** Renser ovnen, helt automatisk. Bare tørk bort asken etterpå.

Teknisk data

Konstruksjonstype: Integrert
 Integrert rengjøringsystem: Pyrolytisk+hydrolytisk
 Nisjemål (H x B x D): 585-595 x 560-568 x 550 mm
 Mål (HxBxD): 595 x 594 x 548 mm
 Emballasjemål (H x B x D): 670 x 670 x 680 mm
 Materialet på kontrollpanelet: Rustrfritt stål
 Dørmateriale: Glass
 Nettovekt: 39.0 kg
 Nettovolum ovn: 71 l
 Ovnfunksjoner: ... 4D-varmluft, Tining, Grill, stor flate, Varmluft eco, Grill i halv bredde, Konvensjonell varme, Konvensjonell varme ECO, Pizza-innstilling, tilberedning ved lav temperatur, Undervarme, Varmluftgrill, Forvarme, oppvarming
 Temperaturregulering: Elektronisk
 Antall innvendig lys: 1
 Lengden på strømledningen: 120.0 cm
 EAN-kode: 4242002807997
 Antall ovnsrom - (2010/30/EU): 1
 Energiklasse: A+
 Energy consumption per cycle conventional (2010/30/EC): 0.87 kWh/cycle
 Energy consumption per cycle forced air convection (2010/30/EU): 69 kWh/cycle
 Energieffektivitetsindeks (2010/30/EU): 81.2 %
 Tilkoblingsgrad: 3600 W
 Sikring: 16 A
 Spenning: 220-240 V
 Frekvens: 60; 50 Hz
 Støpseltype: Schuko-/Gardy støpsel med jord
 Medfølgende tilbehør: 1 x Bakebrett, emalje, 1 x Kombirist, 1 x Langpanne



**Serie 8, Innbyggingsovn, 60 x 60 cm,
Rustrfritt stål
HBG6751S1S**

Integrert stekeovn med praktisk steketermometer og automatiske matlagingsprogrammer som hjelper deg oppnå perfekte resultater.

Type stekeovn / stekefunksjon

- Volum: 71 l
- 13 ovnsfunksjoner: 4D-varmluft, varmluft eco, over-/undervarme, over-/undervarme eco, omluftsgrill, stor variogrill, liten variogrill, pizzafunksjon, undervarme, langtidsteking, tining, forvarming, hold-varm funksjon
- Temperaturintervall 30 °C - 300 °C
- Fleksibel matlagingshjelp med bake- og matlagingsprogrammer
- Steketermometer

Design

- TFT-display med klartekst og touch control
- Elektronisk ur og timer

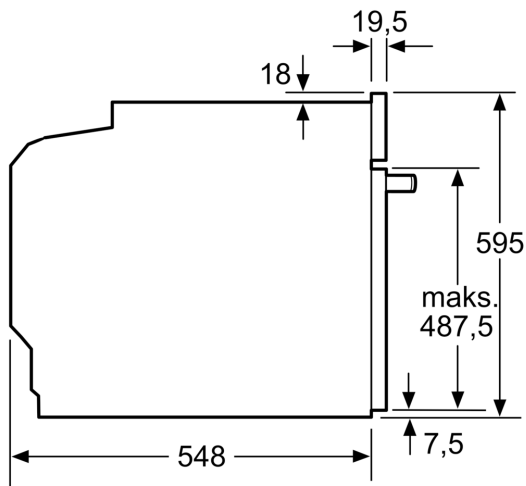
Komfort

- Pyrolyse - automatisk selvrens
- Halogenlampe, Stekeovnsbelysning som kan kobles ut
- Hurtigoppvarming med automatisk tilbakestilling
- Innebygd vifte

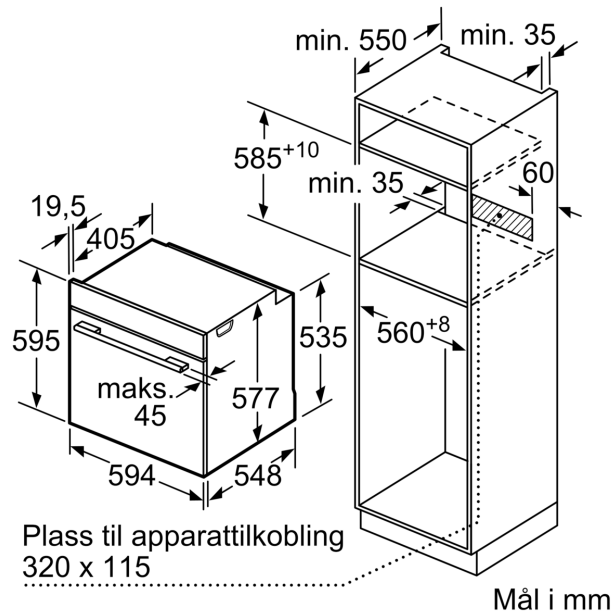
Miljø og Sikkerhet

- Øvrige sikkerhetsfunksjoner: elektronisk dørlås, Barnesikring hindrer utilsiktet betjening, sikkerhetsutkobling, Restvarmeindikator, Start-/stoppknapp, Dørkontaktbryter
- Maksimal fronttemperatur på ovnsdøren 30 °C

**Serie 8, Innbyggingsovn, 60 x 60 cm,
Rustrfritt stål
HBG6751S1S**



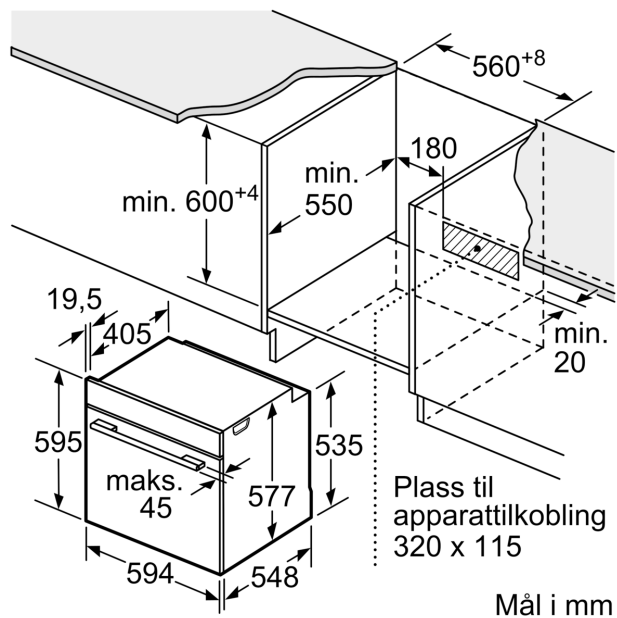
Mål i mm



Mål i mm

Dersom apparatet monteres under en platetopp, må benkeplate-tykkelsen (ev. inkl. underkonstruksjon) være som følger.

Platetopptype	min. benkeplatetykkelse	
	tradisjonell	plano
Induksjonsplatetopp	37 mm	38 mm
Heldekkende induksjonsplatetopp	47 mm	48 mm
Gassbluss	30 mm	38 mm
Elektrisk platetopp	27 mm	30 mm



Mål i mm