

**Serie 8, Innbyggingsovn, 60 x 60 cm,  
Hvit  
HBG672BW1S**



A+



**Inkludert tilbehør**

1 x Kombirist, 1 x Langpanne

**Ekstra tilbehør**

HEZ327000 Pizzasten, HEZ530000 slimSize universalpanne, HEZ531010 langpanne, non-stick belegg, HEZ532010 universalpanne, non-stick belegg, HEZ617000 Pizzaform, 35 cm, HEZ625071 Grillrist, HEZ631070 Bakebrett, emalje, HEZ632070 Langpanne, emalje, pyrolysebestandig, HEZ633001 Lakk til proffpanne, HEZ633070 Proffpanne, HEZ634000 Rist (standard), HEZ635000 TILBEHØR KOMFYR/STEKEOVN, HEZ636000 Langpanne av glass, HEZ638170 Teleskoputtrekk x 1, fullt uttrekk, HEZ638270 Teleskoputtrekk x 2, fullt uttrekk, HEZ638370 Teleskoputtrekk x 3, fullt uttrekk, HEZ660050 Accessory, HEZ664000 Rist (til dampovn), HEZ915003 Ildfast glassform

**Ovn til innbygging med innovativ AutoPilot som tilbereder nydelige matretter helt automatisk.**

- **4D Hotair:** Jevn varmefordeling for perfekt resultat - uansett ovns plassering.
- **AutoPilot 10** har ti forhåndsinnstilte automatiske programmer slik at du enkelt lykkes med matlagingen.
- **Berørings skjerm og kontrollring:** Viser tydelig tekst og symboler, og gjør ovnen lett å betjene.
- **Pyrolyse:** Renser ovnen, helt automatisk. Bare tørk bort asken etterpå.
- **SoftOpen og SoftClose-dører:** For myk og lydløs åpning og lukking.

**Teknisk data**

Konstruksjonstype: ..... Integriert  
 Integriert rengjøringsystem: ..... Pyrolytisk  
 Nisjemål (H x B x D): ..... 585-595 x 560-568 x 550 mm  
 Mål (HxBxD): ..... 595 x 594 x 548 mm  
 Emballasjemål (H x B x D): ..... 670 x 670 x 680 mm  
 Materialet på kontrollpanelet: ..... Glass  
 Dørmateriale: ..... Glass  
 Nettvekt: ..... 37.5 kg  
 Nettvolum ovn: ..... 71 l  
 Ovnfunksjoner: ... 4D-varmluft, Tining, Grill, stor flate, Varmluft eco, Konvensjonell varme, Konvensjonell varme ECO, Pizza-innstilling, Varmluftsgrill  
 Temperaturregulering: ..... Elektronisk  
 Antall innvendig lys: ..... 1  
 Lengden på strømledningen: ..... 120.0 cm  
 EAN-kode: ..... 4242005055760  
 Antall ovnsrom - (2010/30/EU): ..... 1  
 Energiklasse: ..... A+  
 Energy consumption per cycle conventional (2010/30/EC): ..... 0.87 kWh/cycle  
 Energy consumption per cycle forced air convection (2010/30/EC): ..... 0.99 kWh/cycle  
 Energieffektivitetsindeks (2010/30/EU): ..... 81.2 %  
 Tilkoblingsgrad: ..... 3600 W  
 Sikring: ..... 16 A  
 Spenning: ..... 220-240 V  
 Frekvens: ..... 60; 50 Hz  
 Støpseltype: ..... Schuko-/Gardy støpsel med jord  
 Medfølgende tilbehør: ..... 1 x Kombirist, 1 x Langpanne



**Serie 8, Innbyggingsovn, 60 x 60 cm,  
Hvit  
HBG672BW1S**

**Ovn til innbygging med innovativ AutoPilot  
som tilbereder nydelige matretter helt  
automatisk.**

---

**Type stekeovn / stekefunksjon**

- Volum: 71 l
- 8 ovnsfunksjoner: 4D-varmluft, varmluft eco, over-/undervarme, over-/undervarme eco, omluftsgrill, stor variogrill, pizzafunksjon, tining
- Temperaturintervall 30 °C - 300 °C
- Fleksibel matlagingshjelp med bake- og matlagingsprogrammer

**Design**

- TFT-display med klartekst og touch control
- Elektronisk ur og timer

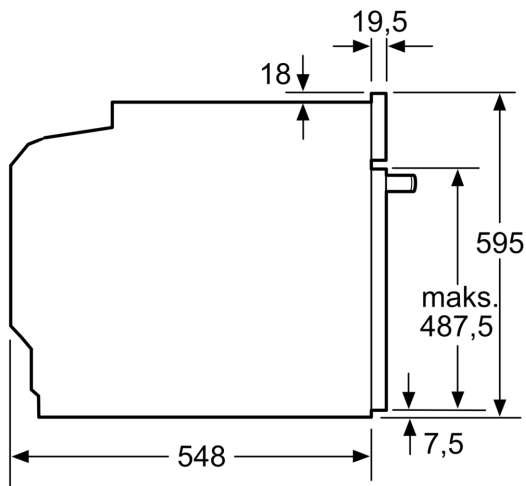
**Komfort**

- Pyrolyse - automatisk selvrens
- Halogenlampe, Stekeovnsbelysning som kan kobles ut
- SoftClose - dempet lukking av ovnsdør, myk åpning
- Hurtigoppvarming med automatisk tilbakestilling
- Innebygd vifte

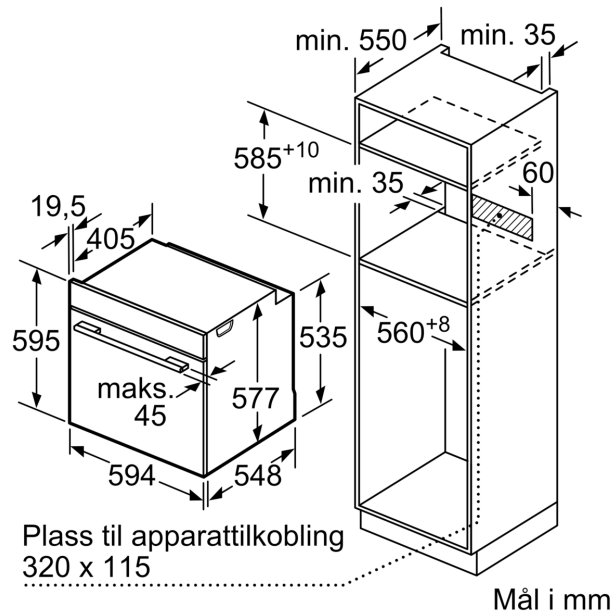
**Miljø og Sikkerhet**

- Øvrige sikkerhetsfunksjoner: elektronisk dørlås, Barnesikring hindrer utilsiktet betjening, sikkerhetsutkobling, Restvarmeindikator, Start-/stoppknapp, Dørkontaktbryter, mekanisk dørlås

**Serie 8, Innbyggingsovn, 60 x 60 cm,  
Hvit  
HBG672BW1S**



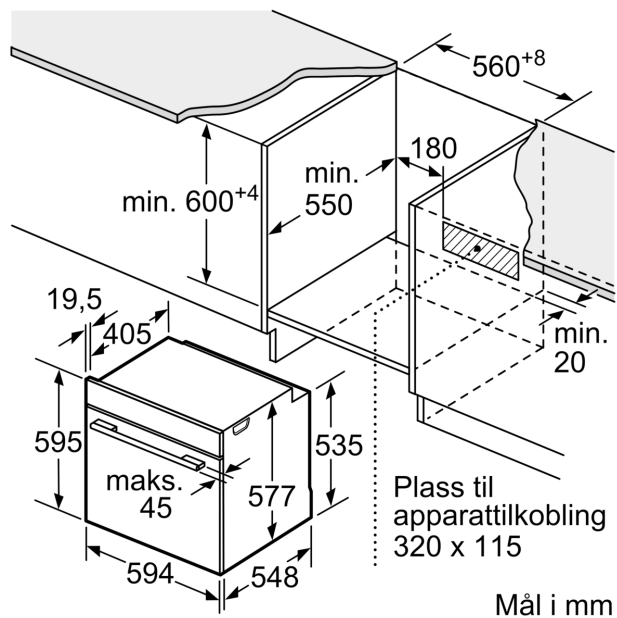
Mål i mm



Mål i mm

Dersom apparatet monteres under en platetopp, må benkeplate-tykkelsen (ev. inkl. underkonstruksjon) være som følger.

Platetopptype	min. benkeplatetykkelse	
	tradisjonell	plano
Induksjonsplatetopp	37 mm	38 mm
Heldekkende induksjonsplatetopp	47 mm	48 mm
Gassbluss	30 mm	38 mm
Elektrisk platetopp	27 mm	30 mm



Mål i mm