

**Serie 8, Innbyggingsovn, 60 x 60 cm,
Rustrfritt stål
HBG672BS1**



A+



Inkludert tilbehør

1 x Kombirist, 1 x Langpanne

Ekstra tilbehør

HEZ327000 Pizzasten, HEZ530000 slimSize universalpanne, HEZ531010 langpanne, non-stick belegg, HEZ532010 universalpanne, non-stick belegg, HEZ617000 Pizzaform, 35 cm, HEZ625071 Grillrist, HEZ631070 Bakebrett, emalje, HEZ632070 Langpanne, emalje, pyrolysebestandig, HEZ633001 Lokk til proffpanne, HEZ633070 Proffpanne, HEZ634000 Rist (standard), HEZ635000 TILBEHØR KOMFYR/STEKEOVN, HEZ636000 Langpanne av glass, HEZ638170 Teleskoputtrekk x 1, fullt uttrekk, HEZ638270 Teleskoputtrekk x 2, fullt uttrekk, HEZ638370 Teleskoputtrekk x 3, fullt uttrekk, HEZ660050 Accessory, HEZ664000 Rist (til dampovn), HEZ915003 Ildfast glassform, HEZG0AS00 Forbindelseskabel 3m

Ovn til innbygging med innovativ AutoPilot som tilbereder nydelige matretter helt automatisk.

- **4D Hotair:** Jevn varmefordeling for perfekt resultat - uansett ovns plassering.
- **AutoPilot 10 har ti forhåndsinnstilte automatiske programmer slik at du enkelt lykkes med matlagingen.**
- **Berøringsskjerm og kontrollring: Viser tydelig tekst og symboler, og gjør ovnen lett å betjene.**
- **Pyrolyse: Renser ovnen, helt automatisk. Bare tørk bort asken etterpå.**
- **SoftOpen og SoftClose-dører: For myk og lydløs åpning og lukking.**

Teknisk data

Konstruksjonstype: Integrrert
 Integrrert rengjøringsystem: Pyrolytisk
 Nisjemål (H x B x D): 585-595 x 560-568 x 550 mm
 Mål (HxBxD): 595 x 594 x 548 mm
 Emballasjemål (H x B x D): 670 x 670 x 680 mm
 Materialet på kontrollpanelet: Rustrfritt stål
 Dørmateriale: Glass
 Nettovekt: 36.4 kg
 Nettovolum ovn: 71 l
 Ovnfunksjoner: ... 4D-varmluft, Tining, Grill, stor flate, Varmluft eco, Konvensjonell varme, Konvensjonell varme ECO, Pizza-innstilling, Varmluftsgrill
 Temperaturregulering: Elektronisk
 Antall innvendig lys: 1
 Lengden på strømledningen: 120.0 cm
 EAN-kode: 4242002808741
 Antall ovnsrom - (2010/30/EU): 1
 Energiklasse: A+
 Energy consumption per cycle conventional (2010/30/EC): 0.87 kWh/cycle
 Energy consumption per cycle forced air convection (2010/30/EC): 69 kWh/cycle
 Energieffektivitetsindeks (2010/30/EU): 81.2 %
 Tilkoblingsgrad: 3600 W
 Sikring: 16 A
 Spenning: 220-240 V
 Frekvens: 60; 50 Hz
 Støpseltype: Schuko-/Gardy støpsel med jord
 Medfølgende tilbehør: 1 x Kombirist, 1 x Langpanne



**Serie 8, Innbyggingsovn, 60 x 60 cm,
Rustrfritt stål
HBG672BS1**

**Ovn til innbygging med innovativ AutoPilot
som tilbereder nydelige matretter helt
automatisk.**

Type stekeovn / stekefunksjon

- Volum: 71 l
- 8 ovnsfunksjoner: 4D-varmluft, varmluft eco, over-/undervarme, over-/undervarme eco, omluftsgrill, stor variogrill, pizzafunksjon, tining
- Temperaturintervall 30 °C - 300 °C
- Fleksibel matlagingshjelp med bake- og matlagingsprogrammer
- AutoPilot, 10 - forhåndsinnstilte programmer som støtter tilberedningen av forskjellige retter

Design

- TFT-display med klartekst og touch control
- SoftClose - dempet lukking av ovnsdør, myk åpning
- Elektronisk ur og timer

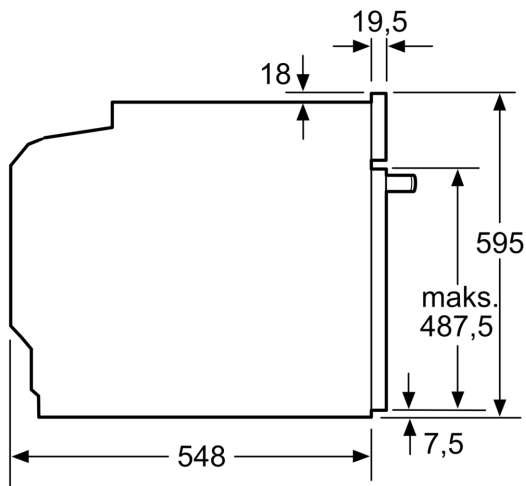
Komfort

- Pyrolyse - automatisk selvrens
- Halogenlampe, Stekeovnsbelysning som kan kobles ut
- Hurtigoppvarming med automatisk tilbakestilling
- Innebygd vifte

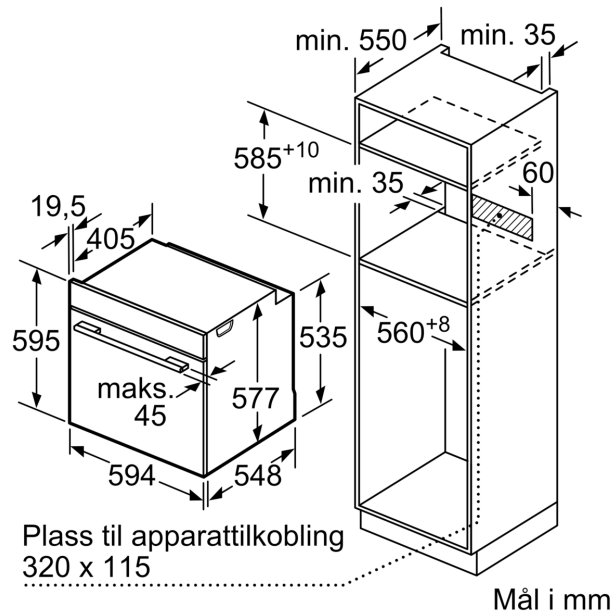
Miljø og Sikkerhet

- Øvrige sikkerhetsfunksjoner: elektronisk dørlås, Barnesikring hindrer utilsiktet betjening, sikkerhetsutkobling, Restvarmeindikator, Start-/stoppknapp, Dørkontaktbryter, mekanisk dørlås

**Serie 8, Innbyggingsovn, 60 x 60 cm,
Rustrfritt stål
HBG672BS1**



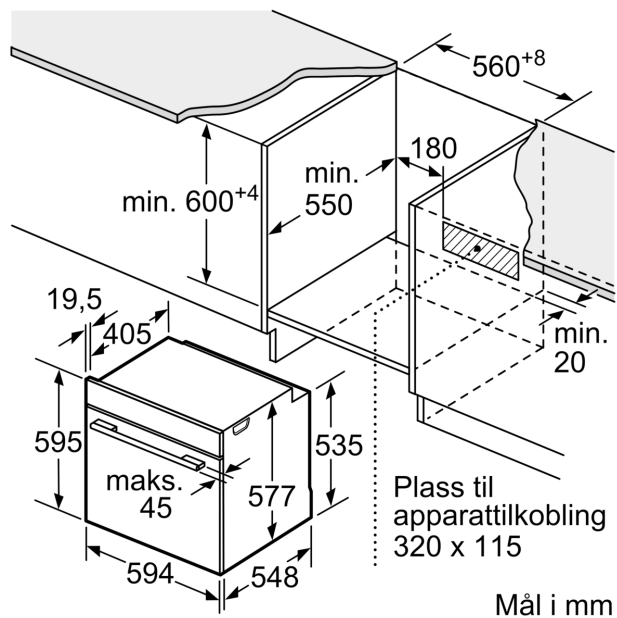
Mål i mm



Mål i mm

Dersom apparatet monteres under en platetopp, må benkeplate-tykkelsen (ev. inkl. underkonstruksjon) være som følger.

Platetopptype	min. benkeplatetykkelse	
	tradisjonell	plano
Induksjonsplatetopp	37 mm	38 mm
Heldekkende induksjonsplatetopp	47 mm	48 mm
Gassbluss	30 mm	38 mm
Elektrisk platetopp	27 mm	30 mm



Mål i mm