

**Serie | 8, Innbyggingsovn, 60 x 60 cm,
edelstål
HBG655CS1S**



A+



Ekstra tilbehør

HEZ327000 , HEZ530000 , HEZ531010 , HEZ532010
universalpanne, non-stick belegg, HEZ617000 Pizzaform,
35 cm, HEZ631070 , HEZ632070 , HEZ633001 Lokk til
proffpanne, HEZ633070 Proff panne, HEZ634000 , HEZ638200
Teleskoputtrekk x 2, fullt uttrekk, HEZ638300 , HEZ660050

- Steketermometer måler den optimale kjernetemperaturen av steken og grillmat.
- **4D-varmluft:** jevn varmfordeling i hele ovnen - perfekte resultater på alle ovnsnivåer .
- AutoPilot 10 har ti forhåndsinnstilte automatiske programmer slik at du enkelt lykkes med matlagingen.
- **Betjening via TFT-display:** brukervennlig kontrollring med tekst og symboler.
- **EcoClean Direct:** minimal med rengjøring på grunn av et spesielt belegg på taket, baksiden og sideveggene, samt et regenerasjonsprogram.

Teknisk data

Farge / materiale, front :	edelstål
Konstruksjonstype :	Bygg-inn
Integrert rengjøringssystem :	
Katalytisk på alle sider, Katalytisk på alle sider	
Nisjemål i mm (H x B x D) :	585-595 x 560-568 x 550
Mål i mm (HxBxD) :	595 x 594 x 548
Emballasjemål (H x B x D) (mm) :	670 x 680 x 670
Materialet på kontrollpanelet :	Rustfritt stål
Dørmateriale :	Glass
Nettovekt (kg) :	36,544
Nettovolum ovn (liter) :	71
Ovnfunksjoner :	forvarme, holde varm, Hot Air-Eco,
Liten flategrill, low temperature cooking, Omluftgrill, Over-/	
undervarme, Pizza setting, Stor flategrill, Tining, Undervarme	
Temperaturregulering :	Elektronisk
Antall innvendig lys :	1
Godkjennelse :	CE, VDE
Lengden på strømledningen (cm) :	120
EAN-kode :	4242002842387
Antall ovnsrom - (2010/30/EU) :	1
Energieffektivitetsklasse - (2010/30/EF) :	A+
Energy consumption per cycle conventional (2010/30/EC) :	0,87
Energy consumption per cycle forced air convection (2010/30/	
EC) :	0,69
Energieffektivitetsindeks (2010/30/EU) :	81,2
Tilkoblingseffekt (W) :	3600
Sikring (A) :	16
Spenning (V) :	220-240
Frekvens (Hz) :	50; 60
Støpseltype :	Schuko-/Gardy støpsel med jord, uten kontakt



4 242002 842387

Serie | 8, Innbyggingsovn, 60 x 60 cm, edelstål HBG655CS1S

Type stekeovn / stekefunksjon

- Volum: 71 l
- 13 ovnsfunksjoner: 4D-varmluft, varmluft eco, over-/undervarme, over-/undervarme eco, omluftsgrill, stor variogrill, liten variogrill, pizzafunksjon, undervarme, langtidssteking, tining, forvarming, hold-varm funksjon
- Temperaturintervall 30 °C - 300 °C
- Fleksibel matlagingshjelp med bake- og matlagingsprogrammer
- Steketermometer

Design

- TFT-display med klartekst og touch control
- SoftClose - dempet lukking av ovnsdør, myk åpning
- Elektronisk ur og timer

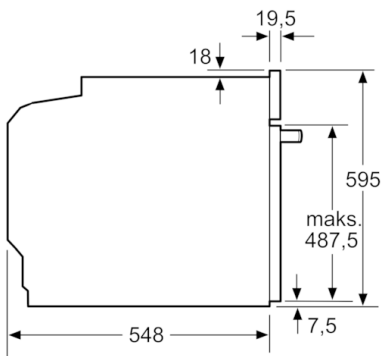
Komfort

- EcoClean Direct rengjøring program
- Halogenlampe, Stekeovnsbelysning som kan kobles ut
- Hurtigoppvarming med automatisk tilbakestilling
- Innebygd vifte

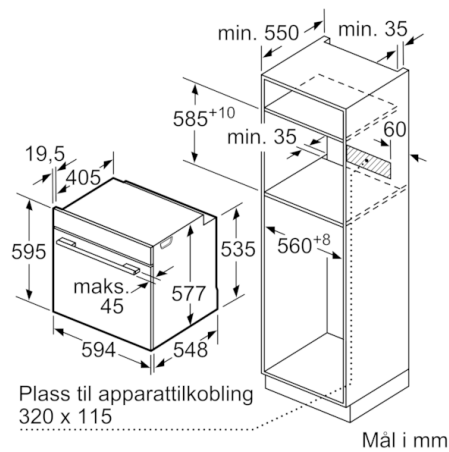
Miljø og Sikkerhet

- Øvrige sikkerhetsfunksjoner: Barnesikring hindrer utilsiktet betjening, sikkerhetsutkobling, Restvarmeindikator, Start-/stoppknapp, Dørkontaktbryter

**Serie | 8, Innbyggingsovn, 60 x 60 cm,
edelstål
HBG655CS1S**



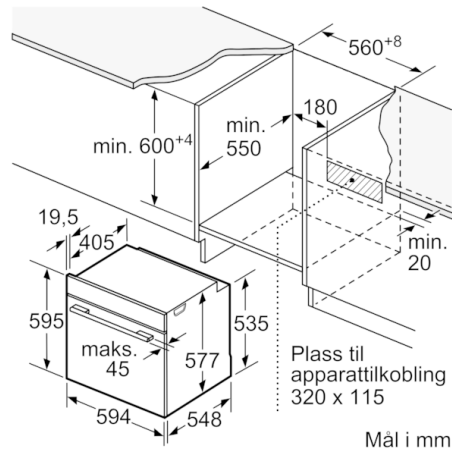
Mål i mm



Mål i mm

Dersom apparatet monteres under en platetopp, må benkeplate-tykkelsen (ev. inkl. underkonstruksjon) være som følger.

Platetopptype	min. benkeplatetykkelse	
	tradisjonell	plano
Induksjonsplatetopp	37 mm	38 mm
Heldekkende induksjonsplatetopp	47 mm	48 mm
Gassbluss	30 mm	38 mm
Elektrisk platetopp	27 mm	30 mm



Mål i mm