

Serie | 8, Innbyggingsovn, hvit HBG632CW1S


A+


Inkludert tilbehør

2 x Bakebrett
emalje
1 x Kombirist
1 x Langpanne

Ekstra tilbehør

HEZ327000 : Pizzasten
HEZ617000 : Pizzaform, 35 cm
HEZ631070 : Bakebrett, emalje
HEZ632070 : Langpanne, emalje, pyrolysebestandig
HEZ633001 : Lokk til proffpanne
HEZ633070 : Proff panne
HEZ634000 : Rist (standard)
HEZ638200 : Teleskoputtrekk x 2, fullt uttrekk
HEZ638300 : Teleskoputtrekk x 3, fullt uttrekk
HEZ660050 : Accessory
HEZ6BMA00 : Monteringssett for vertikal installasjon

Innbyggingsovn som gir deg alltid de beste resultat med baking og steking.

- Steketermometer måler den optimale kjernetemperaturen av steken og grillmat.
- **4D-varmluft:** jevn varmfordeling i hele ovnen - alltid et bra resultat.
- **Betjening via TFT-display:** brukervennlig kontrollring med tekst og symboler.
- **EcoClean Direct:** nesten ingen rengjøring nødvendig på grunn av det spesielle belegget, som automatisk absorberer fett.
- **ColorGlass:** hvit glassfront som stilig alternativ til rustfritt stål.

Teknisk data

Farge / materiale, front :	hvit
Konstruksjonstype :	Bygg-inn
Integrert rengjøringssystem :	Nei
Nisjemål i mm (H x B x D) :	585-595 x 560-568 x 550
Mål i mm (HxBxD) :	595 x 594 x 548
Emballasjemål (H x B x D) (mm) :	670 x 680 x 670
Materialet på kontrollpanelet :	Glass
Dørmateriale :	Glass
Nettovekt (kg) :	37,690
Nettovolum ovn (liter) :	71
Ovnfunksjoner :	, 4D hot air, Hot Air-Eco, Omluftsgrill, Over-/undervarme, Pizza setting, Stor flategrill, Tining
Materiale i ovnsrom :	Emaljert
Temperaturregulering :	Elektronisk
Antall innvendig lys :	1
Godkjennelse :	CE, VDE
Lengden på strømledningen (cm) :	120
EAN-kode :	4242005038305
Antall ovnsrom - (2010/30/EU) :	1
Energieffektivitetsklasse - (2010/30/EF) :	A+
Energy consumption per cycle conventional (2010/30/EC) :	0,87
Energy consumption per cycle forced air convection (2010/30/EC) :	0,69
Energieffektivitetsindeks (2010/30/EU) :	81,2
Tilkoblingseffekt (W) :	3600
Sikring (A) :	16
Spenning (V) :	220-240
Frekvens (Hz) :	60; 50
Støpseltype :	Schuko-/Gardy støpsel med jord, uten kontakt



4 242005 038305

Serie | 8, Innbyggingsovn, hvit HBG632CW1S

Innbyggingsovn som gir deg alltid de beste resultat med baking og steking.

Type stekeovn / stekefunksjon

- Volum: 71 l
- Energiklasse A+
- 8 ovnsfunksjoner: 4D-varmluft, varmluft eco, over-/undervarme, over-/undervarme eco, omluftsgrill, stor variogrill, pizzafunksjon, tining
- Temperaturintervall 30 °C - 300 °C
- Ekstra ovnsfunksjoner: temperaturforslag, aktuell temperaturvisning, oppvarmingskontroll, Sabbat-funksjon
- Steketermometer

Design

- TFT-display med klartekst og touch control
- Betjening via kontrollring
- SoftClose - dempet lukking av ovnsdør, myk åpning
- Elektronisk ur og timer
- Ovnsrom i antrasit emalje
- Innerdør i helglass

Komfort

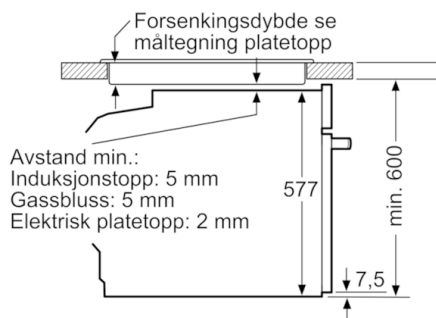
- EcoClean på bakveggen
- Halogenlampe, Stekeovnsbelysning som kan kobles ut
- Hurtigoppvarming med automatisk tilbakestilling
- Teleskopskinner kan ettermonteres
- SoftClose - dempet lukking av ovnsdør, myk åpning
- Innebygd vifte

Miljø og Sikkerhet

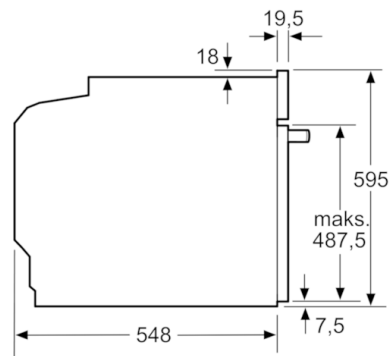
- Øvrige sikkerhetsfunksjoner: Barnesikring hindrer utilsiktet betjening, sikkerhetsutkobling, Restvarmeindikator, Start-/stopppknapp, Dørkontaktbryter
- Kald front (40°C)

Serie | 8, Innbyggingsovn, hvit HBG632CW1S

Innbygging med platetopp.



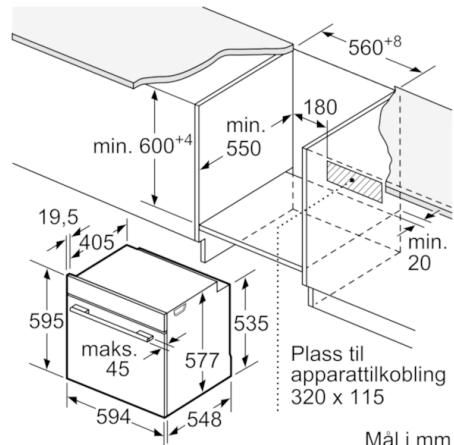
Mål i mm



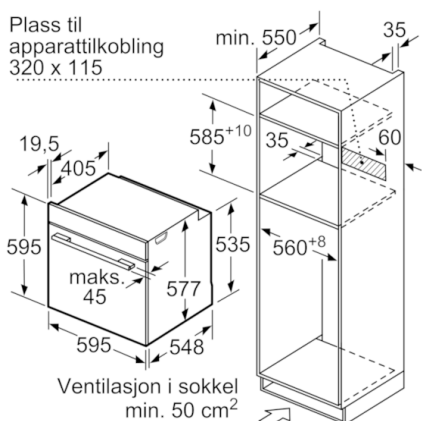
Mål i mm

Dersom apparatet monteres under en platetopp, må benkeplate-tykkelsen (ev. inkl. underkonstruksjon) være som følger.

Platetopptype	min. benkeplatetykkelse	
	tradisjonell	plano
Induksjonsplatetopp	37 mm	38 mm
Heldekkende induksjonsplatetopp	47 mm	48 mm
Gassbluss	30 mm	38 mm
Elektrisk platetopp	27 mm	30 mm



Mål i mm



Mål i mm