

**Serie 8, Innbyggingsovn, 60 x 60 cm,
Rustrfritt stål
HBG632BS1**



A+



Inkludert tilbehør

1 x Kombirist, 1 x Langpanne

Ekstra tilbehør

HEZ327000 Pizzasten, HEZ530000 slimSize universalpanne, HEZ531010 langpanne, non-stick belegg, HEZ532010 universalpanne, non-stick belegg, HEZ617000 Pizzaform, 35 cm, HEZ625071 Grillrist, HEZ631070 Bakebrett, emalje, HEZ632070 Langpanne, emalje, pyrolysebestandig, HEZ633001 Lakk til proffpanne, HEZ633070 Proffpanne, HEZ634000 Rist (standard), HEZ635000 TILBEHØR KOMFYR/STEKEOVN, HEZ636000 Langpanne av glass, HEZ638100 Teleskoputtrekk x 1, fullt uttrekk, HEZ638200 Teleskoputtrekk x 2, fullt uttrekk, HEZ638300 Teleskoputtrekk x 3, fullt uttrekk, HEZ660050 Accessory, HEZ664000 Rist (til dampovn), HEZ915003 Ildfast glassform, HEZG0AS00 Forbindelseskabel 3m

Integrert ovn som gir deg de beste resultatene ved baking og steking.

- **4D Hotair:** Jevn varmfordeling for perfekt resultat - uansett ovnsplassering.
- **Berøringsskjerm og kontrollring:** Viser tydelig tekst og symboler, og gjør ovnen lett å betjene.
- **SoftOpen og SoftClose-dører:** For myk og lydløs åpning og lukking.

Teknisk data

Konstruksjonstype: Integrert
 Integrert rengjøringsystem: Nei
 Nisjemål (H x B x D): 585-595 x 560-568 x 550 mm
 Mål (HxBxD): 595 x 594 x 548 mm
 Emballasjemål (H x B x D): 670 x 670 x 680 mm
 Materialet på kontrollpanelet: Rustrfritt stål
 Dørmateriale: Glass
 Nettvekt: 34.2 kg
 Nettvolum ovn: 71 l
 Ovnfunksjoner: ... 4D-varmluft, Tining, Grill, stor flate, Varmluft eco, Konvensjonell varme, Konvensjonell varme ECO, Pizza-innstilling, Varmluftsgrill
 Temperaturregulering: Elektronisk
 Antall innvendig lys: 1
 Lengden på strømledningen: 120.0 cm
 EAN-kode: 4242002808765
 Antall ovnsrom - (2010/30/EU): 1
 Energiklasse: A+
 Energy consumption per cycle conventional (2010/30/EC): 0.87 kWh/cycle
 Energy consumption per cycle forced air convection (2010/30/EC): 0.69 kWh/cycle
 Energieffektivitetsindeks (2010/30/EU): 81.2 %
 Tilkoblingsgrad: 3600 W
 Sikring: 16 A
 Spenning: 220-240 V
 Frekvens: 60; 50 Hz
 Støpseltype: Schuko-/Gardy støpsel med jord
 Medfølgende tilbehør: 1 x Kombirist, 1 x Langpanne



Serie 8, Innbyggingsovn, 60 x 60 cm, Rustrfritt stål HBG632BS1

Integrert ovn som gir deg de beste resultatene ved baking og steking.

Type stekeovn / stekefunksjon

- Volum: 71 l
- Temperaturintervall 30 °C - 300 °C
- 8 ovnsfunksjoner: 4D-varmluft, varmluft eco, over-/undervarme, over-/undervarme eco, omluftsgrill, stor variogrill, pizzafunksjon, tining

Design

- TFT-display med klartekst og touch control
- Betjening via kontrollring
- Elektronisk ur og timer
- SoftClose - dempet lukking av ovnsdør, myk åpning

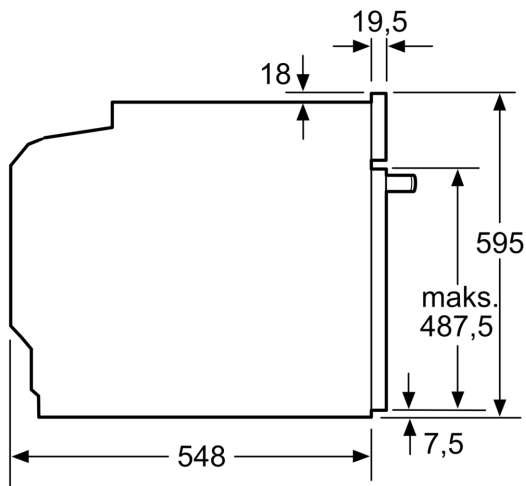
Komfort

- Halogenlampe, Stekeovnsbelysning som kan kobles ut
- Hurtigoppvarming med automatisk tilbakestilling
- Innerdør i helglass
- Innebygd vifte

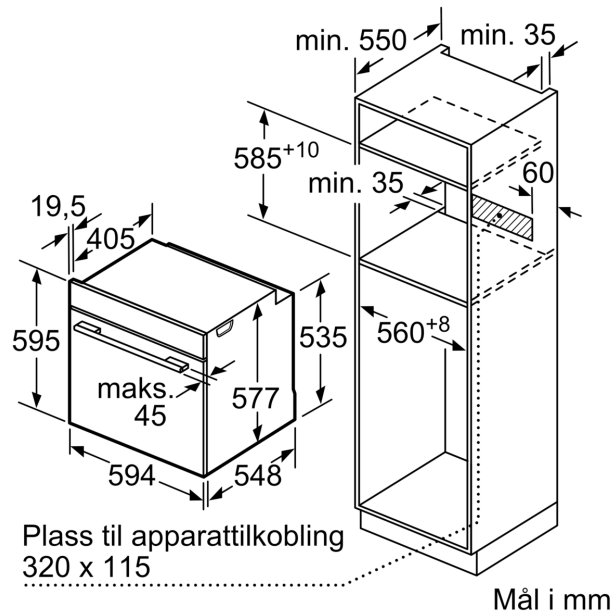
Miljø og Sikkerhet

- Øvrige sikkerhetsfunksjoner: Barnesikring hindrer utilsiktet betjening, sikkerhetsutkobling, Restvarmeindikator, Start-/stoppknapp, Dørkontaktbryter, mekanisk dørlås
- Kald front (40°C)

**Serie 8, Innbyggingsovn, 60 x 60 cm,
Rustrfritt stål
HBG632BS1**



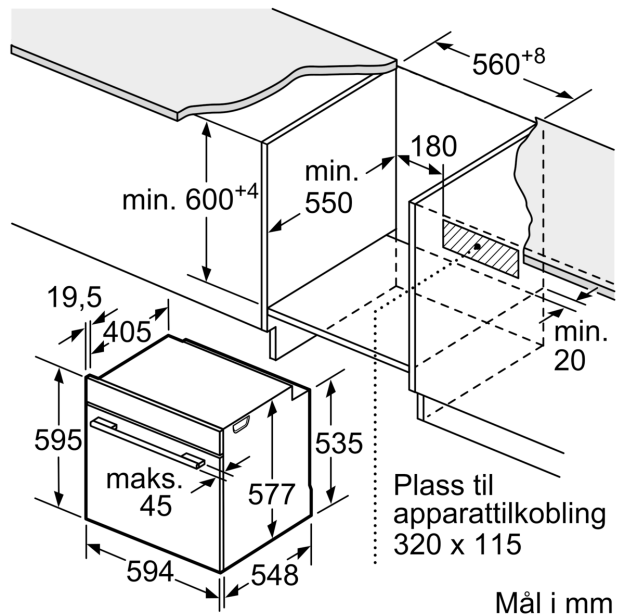
Mål i mm



Mål i mm

Dersom apparatet monteres under en platetopp, må benkeplate-tykkelsen (ev. inkl. underkonstruksjon) være som følger.

Platetopptype	min. benkeplatetykkelse	
	tradisjonell	plano
Induksjonsplatetopp	37 mm	38 mm
Heldekkende induksjonsplatetopp	47 mm	48 mm
Gassbluss	30 mm	38 mm
Elektrisk platetopp	27 mm	30 mm



Mål i mm