

**Serie 2, Innbyggingsovn, 60 x 60 cm,  
Hvit  
HBF010BV1S**



**A**



**Inkludert tilbehør**

1 x Bakebrett, emalje, 1 x Kombirist, 1 x Langpanne

**Ekstra tilbehør**

HEZ317000 Pizzaform, 35 cm  
HEZ327000 Pizzasten  
HEZ333001 Deksel langpanne HEZ333000, ekstra dyp  
HEZ431002 :  
HEZ438201 Teleskopskinner, 2 plan  
HEZ438301 Teleskoputtrekk  
HEZ625071 Grillrist  
HEZ915003 Ildfast glassform

**Integrert ovn med 3D HotAir gir perfekte resultater gjennom innovativ jevn varmfordeling i ovnsrommet, slik at du kan bake eller steke på opptil 3 nivåer samtidig.**

- **Hotair Gentle** sparer strøm når du baker og steker.
- **3D Hotair:** Jevn varmfordeling for perfekt resultat på opptil tre nivåer på én gang.

**Teknisk data**

Konstruksjonstype: ..... Integrert  
Integrert rengjøringsystem: ..... Nei  
Nisjemål (H x B x D): ..... 575-597 x 560-568 x 550 mm  
Mål (HxBxD): ..... 595 x 594 x 548 mm  
Emballasjemål (H x B x D): ..... 670 x 640 x 685 mm  
Materialet på kontrollpanelet: ..... metall lakkert  
Dørmateriale: ..... Glass  
Nettovekt: ..... 33.0 kg  
Nettovolum ovn: ..... 66 l  
Ovnfunksjoner: ... skånsom varmluft, Varmluft, Konvensjonell varme, Varmluftsgrill, Variabel grill i full bredde  
Temperaturregulering: ..... Mekanisk  
Antall innvendig lys: ..... 1  
Lengden på strømledningen: ..... 120.0 cm  
EAN-kode: ..... 4242005257164  
Antall ovnsrom - (2010/30/EU): ..... 1  
Energiklasse: ..... A  
Energy consumption per cycle conventional (2010/30/EC): ..... 0.98 kWh/cycle  
Energy consumption per cycle forced air convection (2010/30/EC): 79 kWh/cycle  
Energieffektivitetsindeks (2010/30/EU): ..... 95.2 %  
Tilkoblingsgrad: ..... 3300 W  
Sikring: ..... 16 A  
Spenning: ..... 220-240 V  
Frekvens: ..... 50-60 Hz  
Støpseltype: ..... Ingen plugg (elektrisk tilkobling av elektriker), Schuko-/Gardy støpsel med jord  
Medfølgende tilbehør: ..... 1 x Bakebrett, emalje, 1 x Kombirist, 1 x Langpanne



**Serie 2, Innbyggingsovn, 60 x 60 cm,  
Hvit  
HBF010BV1S**

**Integrert ovn med 3D HotAir gir perfekte resultater gjennom innovativ jevn varmfordeling i ovnsrommet, slik at du kan bake eller steke på opptil 3 nivåer samtidig.**

---

**Type stekeovn / stekefunksjon**

- 5 ovnsfunksjoner: 3D-varmluft Plus, over-/undervarme, omluftsgrill, skånsom varmluft, stor VarioGrill
- Temperaturintervall 50 °C - 270 °C
- Volum: 66 l

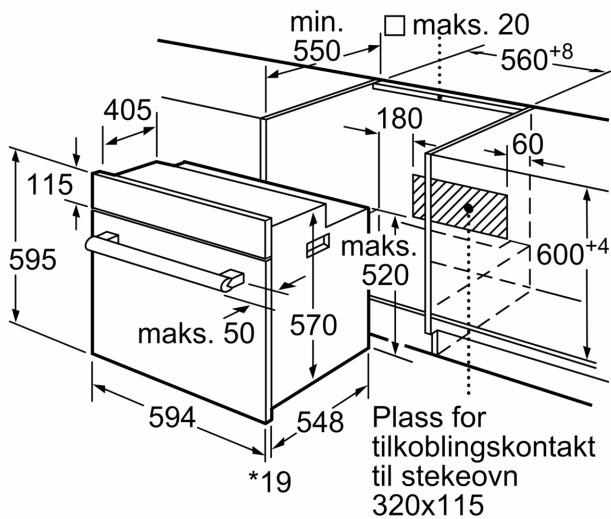
**Komfort**

- Ekstrastor ovnsrom i emalje
- Hurtigoppvarming
- Halogenlampe
- Innerdør i helglass
- Teleskopskinner kan ettermonteres
- 1 x Bakebrett, emalje, 1 x Kombirist, 1 x Langpanne

**Miljø og Sikkerhet**

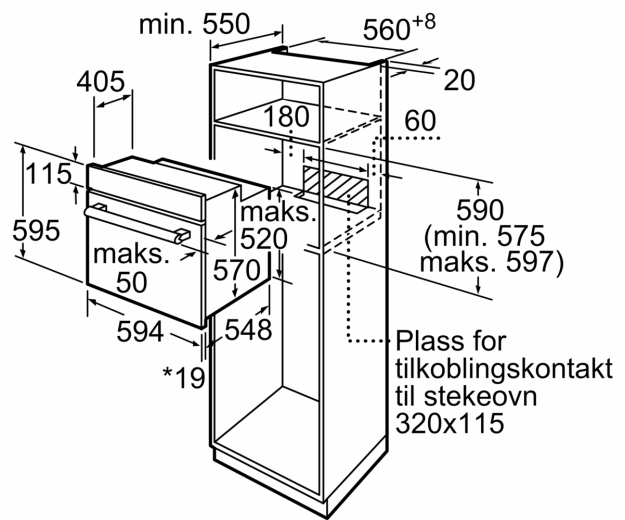
- Øvrige sikkerhetsfunksjoner: mekanisk dørlås
- Energiklasse (ihht EU Nr. 65/2014): A
- Energiforbruk i standard drift: 0.98 kWh
- Energiforbruk i varmluftsdrift: 0.79 kWh
- Antall ovnsrom: 1 Varmekilde: elektrisk Volum ovnsrom: 66 l

**Serie 2, Innbyggingsovn, 60 x 60 cm,  
Hvit  
HBF010BV1S**



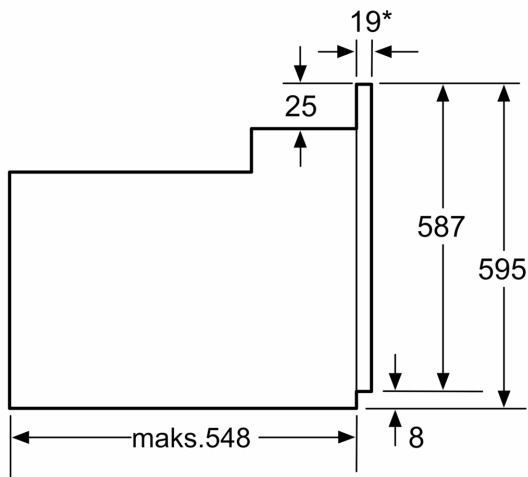
\* 20 mm for metallfronter

Mål i mm



\* 20 mm for metallfronter

Mål i mm



\* Gjelder metallfronter 20 mm

Mål i mm