

**Serie 2, Innbyggingsovn, 60 x 60 cm,  
Rustrfritt stål  
HBA530BS0S**



A



**Inkludert tilbehør**

2 x Bakebrett, emalje, 1 x Kombirist, 1 x Langpanne

**Ekstra tilbehør**

HEZ327000 Pizzasten, HEZ32WA00 :, HEZ530000 slimSize universalpanne, HEZ531010 langpanne, non-stick belegg, HEZ532010 universalpanne, non-stick belegg, HEZ538000 1x teleskoputtrekk, nivåuavhengig, HEZ617000 Pizzaform, 35 cm, HEZ629070 Grillrist, HEZ631070 Bakebrett, emalje, HEZ633070 Proff panne, HEZ634000 Rist (standard), HEZ636000 Langpanne av glass, HEZ638000 1x teleskoputtrekk, nivåuavhengig, HEZ660050 Accessory, HEZ664000 Rist (til dampovn), HEZ915003 Ildfast glassform, HEZ632070 Langpanne, emalje, pyrolysebestandig, HEZ633001 Lokk til proffpanne

**Integrert ovn med 3D HotAir gir perfekte resultater gjennom innovativ jevn varmfordeling i ovnsrommet, slik at du kan bake eller steke på opptil 3 nivåer samtidig.**

- **Uttrykkbare kontrollknapper:** Gjør fronten på stekeovnen lett å rengjøre, samtidig som det gir et smidig utseende.
- **EcoClean Direct:** Forebygger at skitt samler seg på bakveggen, og gjør rengjøringen enklere.

**Teknisk data**

Konstruksjonstype: ..... Integrert  
 Integrert rengjøringssystem: ..... EcoClean Direct rengjøring program  
 Nisjemål (H x B x D): ..... 585-595 x 560-568 x 550 mm  
 Mål (HxBxD): ..... 595 x 594 x 548 mm  
 Emballasjemål (H x B x D): ..... 675 x 660 x 690 mm  
 Materialet på kontrollpanelet: ..... Rustrfritt stål  
 Dørmateriale: ..... Glass  
 Nettvekt: ..... 33.6 kg  
 Nettovolum ovn: ..... 71 l  
 Ovnsfunksjoner: ..... Grill, stor flate, skånsom varmluft, Varmluft, Konvensjonell varme  
 Temperaturregulering: ..... Mekanisk  
 Antall innvendig lys: ..... 1  
 Lengden på strømledningen: ..... 120.0 cm  
 EAN-kode: ..... 4242005033706  
 Antall ovnsrom - (2010/30/EU): ..... 1  
 Energiklasse: ..... A  
 Energy consumption per cycle conventional (2010/30/EC): ..... 0.97 kWh/cycle  
 Energy consumption per cycle forced air convection (2010/30/EQ): 81 kWh/cycle  
 Energieffektivitetsindeks (2010/30/EU): ..... 95.3 %  
 Tilkoblingsgrad: ..... 3400 W  
 Sikring: ..... 16 A  
 Spenning: ..... 220-240 V  
 Frekvens: ..... 50; 60 Hz  
 Støpseltype: ..... Schuko-/Gardy støpsel med jord  
 Medfølgende tilbehør: ..... 2 x Bakebrett, emalje, 1 x Kombirist, 1 x Langpanne



**Serie 2, Innbyggingsovn, 60 x 60 cm,  
Rustrfritt stål  
HBA530BS0S**

**Integrert ovn med 3D HotAir gir perfekte resultater gjennom innovativ jevn varmefordeling i ovnsrommet, slik at du kan bake eller steke på opptil 3 nivåer samtidig.**

---

**Type stekeovn / stekefunksjon**

- 4 ovnsfunksjoner: 3D-varmluft Plus, over-/undervarme, stor variogrill, skånsom varmluft
- Volum: 71 l
- Temperaturintervall 50 °C - 275 °C
- Hurtigoppvarming

**Design**

- dreiebryter, Pop-Out brytere, sylindrebrytere
- Halogenlampe

**Rengjøring**

- EcoClean bakvegg

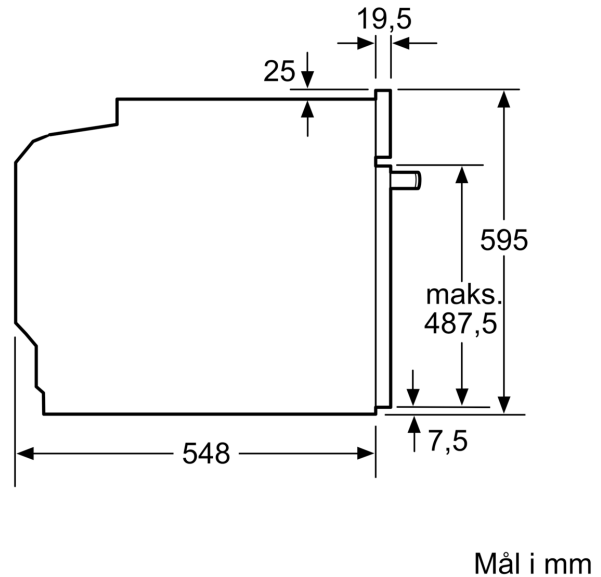
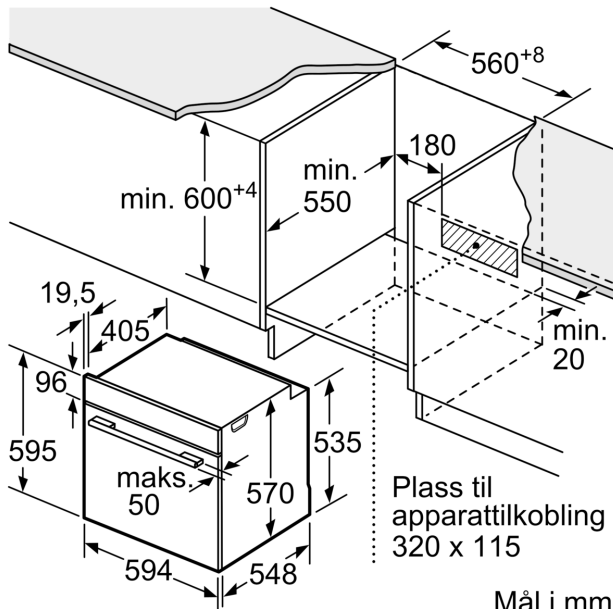
**Tekniske info**

- Lengde kabel: 120 cm

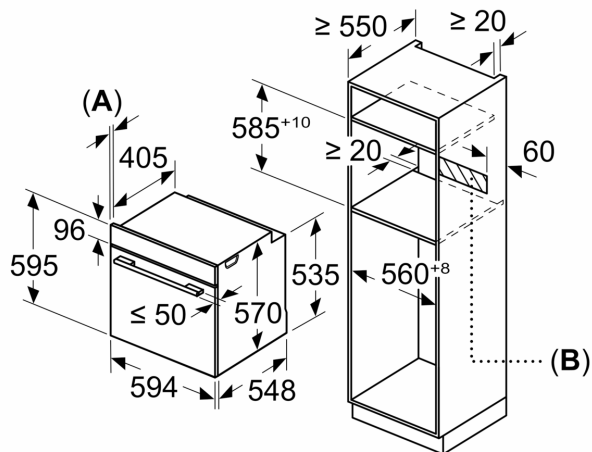
**Miljø og Sikkerhet**

- Kald front (40°C)
- Øvrige sikkerhetsfunksjoner: mekanisk dørlås
- Energiklasse (ihht EU Nr. 65/2014): A
- Energiforbruk i standard drift: 0.97 kWh
- Energiforbruk i varmluftsdrift: 0.81 kWh
- Antall ovnsrom: 1 Varmekilde: elektrisk Volum ovnsrom: 71 l

**Serie 2, Innbyggingsovn, 60 x 60 cm,  
Rustrfritt stål  
HBA530BS0S**



Mål i mm



**A:** 19,5 mm

**B:** Plass til apparatilkobling 320 x 115 mm

Innbygging med platetopp.

