

**Serie 2, Innbyggingsovn, 60 x 60 cm,
Sort
HBA530BB0S**



A



Inkludert tilbehør

2 x Bakebrett, emalje, 1 x Kombirist, 1 x Langpanne

Ekstra tilbehør

HEZ327000 Pizzasten, HEZ32WA00 :, HEZ530000 slimSize universalpanne, HEZ531010 langpanne, non-stick belegg, HEZ532010 universalpanne, non-stick belegg, HEZ538000 1x teleskoputtrekk, nivåuavhengig, HEZ617000 Pizzaform, 35 cm, HEZ629070 Grillrist, HEZ631070 Bakebrett, emalje, HEZ632070 Langpanne, emalje, pyrolysebestandig, HEZ633001 Lokk til proffpanne, HEZ633070 Proffpanne, HEZ634000 Rist (standard), HEZ636000 Langpanne av glass, HEZ638000 1x teleskoputtrekk, nivåuavhengig, HEZ660050 Accessory, HEZ664000 Rist (til dampovn), HEZ915003 Ildfast glassform

Integrert ovn med 3D HotAir gir perfekte resultater gjennom innovativ jevn varmfordeling i ovnsrommet, slik at du kan bake eller steke på opptil 3 nivåer samtidig.

- **Uttrykkbare kontrollknapper:** Gjør fronten på stekeovnen lett å rengjøre, samtidig som det gir et smidig utseende.
- **EcoClean Direct:** Forebygger at skitt samler seg på bakveggen, og gjør rengjøringen enklere.

Teknisk data

Konstruksjonstype: Integrert
 Integrert rengjøringssystem: EcoClean Direct rengjøring program
 Nisjemål (H x B x D): 585-595 x 560-568 x 550 mm
 Mål (HxBxD): 595 x 594 x 548 mm
 Emballasjemål (H x B x D): 675 x 660 x 690 mm
 Materialet på kontrollpanelet: Glass
 Dørmateriale: Glass
 Nettovekt: 34.3 kg
 Nettovolum ovn: 71 l
 Ovnfunksjoner: Grill, stor flate, skånsom varmluft, Varmluft, Konvensjonell varme
 Temperaturregulering: Mekanisk
 Antall innvendig lys: 1
 Lengden på strømledningen: 120.0 cm
 EAN-kode: 4242005033690
 Antall ovnsrom - (2010/30/EU): 1
 Energiklasse: A
 Energy consumption per cycle conventional (2010/30/EC): 0.97 kWh/cycle
 Energy consumption per cycle forced air convection (2010/30/EQ): 81 kWh/cycle
 Energieffektivitetsindeks (2010/30/EU): 95.3 %
 Tilkoblingsgrad: 3400 W
 Sikring: 16 A
 Spenning: 220-240 V
 Frekvens: 50; 60 Hz
 Støpseltype: Schuko-/Gardy støpsel med jord
 Medfølgende tilbehør: 2 x Bakebrett, emalje, 1 x Kombirist, 1 x Langpanne



**Serie 2, Innbyggingsovn, 60 x 60 cm,
Sort
HBA530BB0S**

Integrert ovn med 3D HotAir gir perfekte resultater gjennom innovativ jevn varmefordeling i ovnsrommet, slik at du kan bake eller steke på opptil 3 nivåer samtidig.

Type stekeovn / stekefunksjon

- 4 ovnsfunksjoner: 3D-varmluft Plus, over-/undervarme, stor variogrill, skånsom varmluft
- Temperaturintervall 50 °C - 275 °C
- Volum: 71 l
- Hurtigoppvarming

Design

- dreiebryter, Pop-Out brytere, sylinderbrytere
- Ekstrastor ovnsrom i emalje

Rengjøring

- EcoClean bakvegg

Komfort

- Halogenlampe
- Innebygd vifte

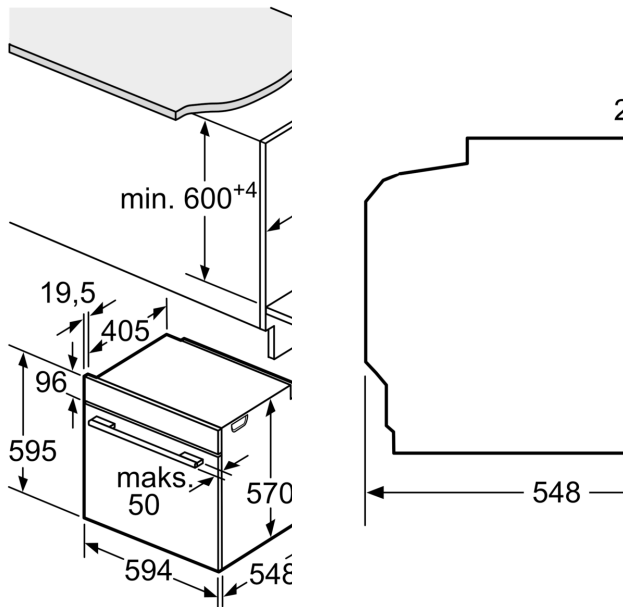
Miljø og Sikkerhet

- Kald front (40°C)
- Øvrige sikkerhetsfunksjoner: mekanisk dørlås

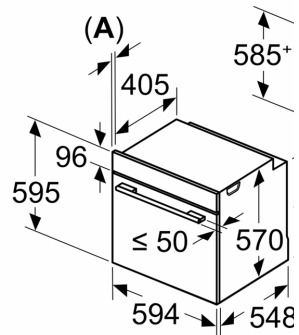
Tekniske info

- Lengde kabel: 120 cm
- Energiklasse (ihht EU Nr. 65/2014): A
- Energriforbruk i standard drift: 0.97 kWh
- Energriforbruk i varmluftsdrift: 0.81 kWh
- Antall ovnsrom: 1 Varmekilde: elektrisk Volum ovnsrom: 71 l
- Nisjemål (hxwxd): 585 mm - 595 mm x 560 mm-568 mm x 550 mm

**Serie 2, Innbyggingsovn, 60 x 60 cm,
Sort
HBA530BB0S**

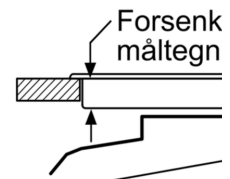


Mål i mm



A: 19,5 mm
B: Plass til apparattilk

Innbygging med plate



Avstand min.:
Induksjonstopp: 5 mm
Gassbluss: 5 mm
Elektrisk platetopp: 2

