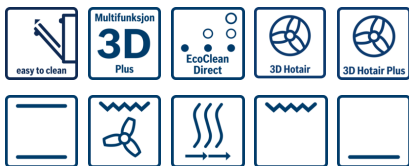


**Serie | 6, Innbyggingsovn, edelstål
HBA23S350S**

A

Innbyggingsovn med selvrens. Enklere rengjøring på grunn av redusert tilsmussing under matlagingen.

- **EcoClean:** Ingen behov for manuell rengjøring takket være det selvrensende belegget som automatisk absorberer fett.
- **3D varmluft Plus:** perfekt resultat på grunn av optimal varmefordeling på opptil 3 nivåer samtidig.
- **Energi klasse A:** Beste bakeresultat, lavt energiforbruk

Teknisk data

Farge / materiale, front :	edelstål
Konstruksjonstype :	Bygg-inn
Integrert rengjøringssystem :	Nei
Nisjemål i mm (H x B x D) :	575-597 x 560-568 x 550
Mål i mm (HxBxD) :	595 x 595 x 548
Emballasjemål (H x B x D) (mm) :	670 x 680 x 670
Materialet på kontrollpanelet :	Rustfritt stål
Dørmateriale :	Glass
Nettovekt (kg) :	37,096
Nettovolum ovn (liter) :	66
Ovnfunksjoner :	Omluftsgrill, Over-/undervarme, Stor vario-flategrill, Undervarme, Varmluft
Materiale i ovnsrom :	Emaljert
Temperaturregulering :	Mekanisk
Antall innvendig lys :	1
Godkjennelse :	CE, VDE
Lengden på strømledningen (cm) :	120
EAN-kode :	4242002473581
Antall ovnsrom - (2010/30/EU) :	1
Energieffektivitetsklasse - (2010/30/EF) :	A
Energy consumption per cycle conventional (2010/30/EC) :	0,91
Energy consumption per cycle forced air convection (2010/30/EC) :	0,81
Energieffektivitetsindeks (2010/30/EU) :	97,6
Tilkoblingseffekt (W) :	3500
Sikring (A) :	16
Spenning (V) :	220-240
Frekvens (Hz) :	50; 60
Støpseltype :	, Schuko-/Gardy støpsel med jord, uten kontakt

Inkludert tilbehør

2 x Bakebrett
emalje
1 x Kombirist
1 x Langpanne

Ekstra tilbehør

HEZ24D300 : TILBEHØR KOMFYR/STEKEOVN
HEZ317000 : Pizzaform, 35 cm
HEZ325000 : Grillrist
HEZ327000 : Pizzasten
HEZ329020 : EcoClean-sett, 2 sider og 1 tak
HEZ331003 : Emaljert brett, ovn m/ stiger
HEZ331011 : Bakebrett, antiheftbelegg
HEZ332011 : Langpanne
HEZ333001 : Deksel langpanne HEZ333000, ekstra dyp
HEZ333003 : Profi panne
HEZ334000 : Kombirist



Serie | 6, Innbyggingsovn, edelstål HBA23S350S

Innbyggingsovn med selvrens. Enklere rengjøring på grunn av redusert tilsmussing under matlagingen.

Type stekeovn / stekefunksjon

- Volum: 66 l
- Energiklasse A (på en skala från A+++ till D)
- 5 stekefunksjoner: 3D-varmluft Plus, undervarme, stor VarioGrill, over-/undervarme, omluftsg grill
- Temperaturregulering 50 - 270° C

Design

- Betjeningspanel i rustfritt stål
- Pop-Out brytere, sylindrebrytere
- Teleskopsuttrekk, 2 nivåer
- Innerdør i helglass

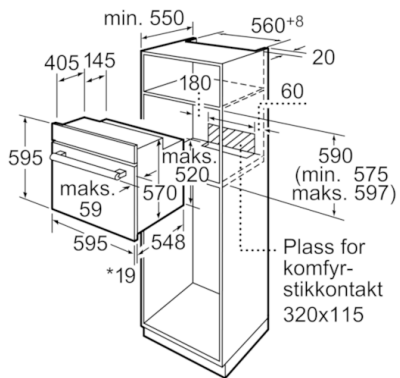
Komfort

- Rengjøringsystemet EcoClean er standard på bakvegg, og kan etterutrustes med EcoClean tak- og sideplater
- Ovnsbelysning i tak
- Hurtigoppvarming med automatisk tilbakestilling
- Elektronisk ur og timer

Miljø og Sikkerhet

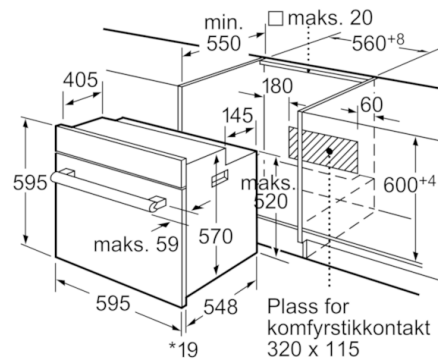
- Sikkerhet: Barnesikring hindrer utilsiktet betjening, mekanisk dørlås
- gjør rengjøringen enkelt, og tillater at langpanner og brett kan dras ut ca. 80% for en enklere og sikrere håndtering av maten
- Kald front (40°C)

Serie | 6, Innbyggingsovn, edelstål HBA23S350S



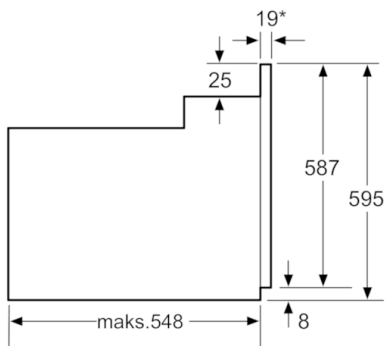
*Gjelder metallfronter 20 mm

Mål i mm



*Gjelder metallfronter 20 mm

Mål i mm



* Gjelder metallfronter 20 mm

Mål i mm