

iQ700, Innbyggingsovn, 60 x 60 cm, Rustfritt stål HB675GIS1S



A



Inkludert tilbehør

1 x Bakebrett, emalje, 1 x Kombirist, 1 x Pizzaform, 1 x Langpanne

Ekstra tilbehør

HZ327000 Pizzasten, HZ531010 langpanne, non-stick belegg, HZ532010 universalpanne, non-stick belegg, HZ617000 Pizzaform, 35 cm, HZ625071 Grillrist, HZ631070 Bakebrett, emalje, HZ632070 Universalpanne, HZ633001 Deksel for Proff panne, HZ633070 Proff panne, HZ634000 Rist (standard), HZ636000 Langpanne av glass, HZ638370 Teleskoputtrekk x 3, fullt uttrekk, HZ664000 Rist (til dampovn), HZ66X650 Dekorliste, HZ915003 Glasspanne 5,4l med lokk

- ✓ fastPreheat – Rask oppvarming av ovnen. coolStart – Ingen forhåndstining av frossenmat trengs.
- ✓ activeClean® – Det automatiske, selvrensende ovnsystemet.
- ✓ cookControl10: ti forhåndsinnstilte programmer garanterer beste resultater for dine matretter.
- ✓ roastingSensor – Et nøyaktig, pålitelig termometer for perfekt steking.
- ✓ Lettlest og brukervennlig TFT-display.

Beskrivelse

Teknisk data

Design:Innbygging
 Integriert rengjøringsystem: Pyrolytisk+hydrolytisk
 Nisjemål (H x B x D): 585-595 x 560-568 x 550 mm
 Mål: 595 x 594 x 548 mm
 Emballasjemål (H x B x D): 670 x 670 x 680 mm
 Materialet på kontrollpanelet:Rustfritt stål
 Dørmateriale:Glass
 Vekt: 39.5 kg
 Nettovolum ovn: 71 l
 Type av varmeelement: ..4D-varmluft, Grill, stor flate, Varmluft eco, Grill i halv bredde, Konvensjonell varme, Konvensjonell varme ECO, Pizza-innstilling, tilberedning ved lav temperatur, Deep-frozen food special, Undervarme, Varmluftsgrill, Forvarme, oppvarming
 Temperaturregulering: Elektronisk
 Antall innvendig lys: 1
 Lengden på strømledningen: 120.0 cm
 EAN-kode: 4242003740064
 Antall ovnsrom - (2010/30/EU): 1
 Energiklasse: A
 Energy consumption per cycle conventional (2010/30/EC): 0.90 kWh/cycle
 Energy consumption per cycle forced air convection (2010/30/EC): 0.74 kWh/cycle
 Energieffektivitetsindeks (2010/30/EU): 87.1 %
 Tilkoblingsgrad: 3600 W
 Sikring: 16 A
 Spenning: 220-240 V
 Frekvens: 60; 50 Hz
 Støpseltype: Schuko-/Gardy støpsel med jord
 Inkluderte tilbehør: 1 x Bakebrett, emalje, 1 x Kombirist, 1 x Pizzaform, 1 x Langpanne



iQ700, Innbyggingsovn, 60 x 60 cm, Rustfritt stål HB675GIS1S

Beskrivelse

Type stekeovn / stekefunksjon

- Volum: 71 l
- 13 ovnsfunksjoner: 4D-varmluft, varmluft eco, over-/undervarme, over-/undervarme eco, varmluftgrill, stor variogrill, liten variogrill, pizzafunksjon, coolStart, undervarme, langtidssteking, forvarming, hold-varm funksjon
- Temperaturintervall 30 °C - 300 °C
- Steketermometer
- Fleksibel matlagingshjelp med bake- og matlagingsprogrammer

Design

- 2,8" TFT-fargedisplay med klartekst og touch control
- Elektronisk ur
- Ovnsrom i antrasit emalje

Komfort

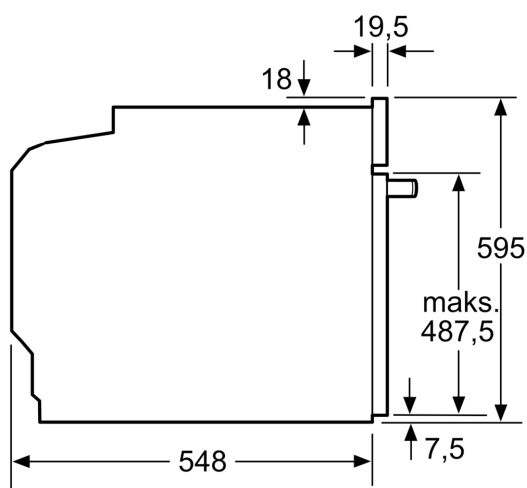
- activeClean - automatisk selvrens med pyrolyse
- Halogenbelysning, Stekeovnsbelysningen kan slukkes
- Automatisk hurtigoppvarming
- Innbygd vifte

Miljø og Sikkerhet

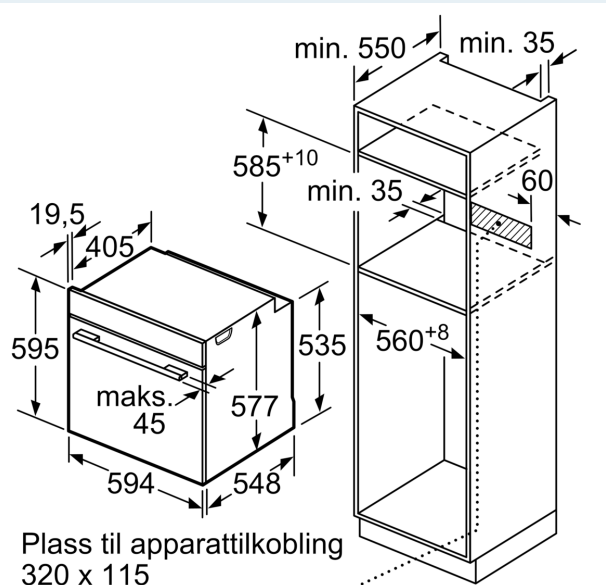
- Øvrige sikkerhetsfunksjoner: elektronisk dørlås, barnesperre for ovnsfunksjoner, automatisk sikkerhetsutkobling, Restvarmeindikator, Start-/stopppknapp, Dørkontaktbryter, mekanisk dørlås

iQ700, Innbyggingsovn, 60 x 60 cm, Rustfritt stål HB675GIS1S

Måltegninger



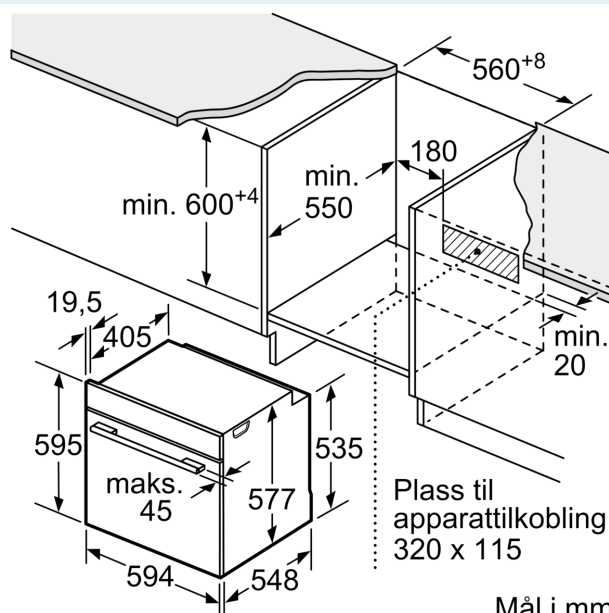
Mål i mm



Mål i mm

Dersom apparatet monteres under en platetopp, må benkeplate-tykkelsen (ev. inkl. underkonstruksjon) være som følger.

Platetopptype	min. benkeplatetykkelse	
	tradisjonell	plano
Induksjonsplatetopp	37 mm	38 mm
Heldekkende induksjonsplatetopp	47 mm	48 mm
Gassbluss	30 mm	38 mm
Elektrisk platetopp	27 mm	30 mm



Mål i mm