

iQ700, Innbyggingsovn, 60 x 60 cm, Rustfritt stål HB673GCS2S



A+



- ✓ fastPreheat – Rask oppvarming av ovnen. coolStart – Ingen forhåndstining av frossenmat trengs.
- ✓ activeClean® – Det automatiske, selvrensende ovnsystemet.
- ✓ roastingSensor – Et nøyaktig, pålitelig termometer for perfekt steking.
- ✓ Lettlest og brukervennlig TFT-display.
- ✓ 4D hotAir Plus – Jevn varmedistribusjon på opptil fire nivåer samtidig, for garantert fremragende resultater.

Beskrivelse

Teknisk data

| | |
|--|---|
| Design: | Innbygging |
| Integrert rengjøringsystem: | Pyrolytisk+hydrolytisk |
| Nisjemål (H x B x D): | 585-595 x 560-568 x 550 mm |
| Mål: | 595 x 594 x 548 mm |
| Emballasjemål (H x B x D): | 670 x 670 x 680 mm |
| Materialet på kontrollpanelet: | Rustfritt stål |
| Dørmateriale: | Glass |
| Vekt: | 38.4 kg |
| Nettovolum ovn: | 71 l |
| Type av varmeelement: ..4D-varmluft, Grill, stor flate, Varmluft eco, Grill i halv bredde, Konvensjonell varme, Konvensjonell varme ECO, Pizza-innstilling, Deep-frozen food special, Undervarme, Varmluftsgrill | |
| Temperaturregulering: | Elektronisk |
| Antall innvendig lys: | 1 |
| Lengden på strømledningen: | 120.0 cm |
| EAN-kode: | 4242003746684 |
| Antall ovnsrom - (2010/30/EU): | 1 |
| Energiklasse: | A+ |
| Energy consumption per cycle conventional (2010/30/EC): | 0.87 kWh/cycle |
| Energy consumption per cycle forced air convection (2010/30/EC): | 0.69 kWh/cycle |
| Energieffektivitetsindeks (2010/30/EU): | 81.2 % |
| Tilkoblingsgrad: | 3600 W |
| Sikring: | 16 A |
| Spenning: | 220-240 V |
| Frekvens: | 50; 60 Hz |
| Støpseltype: | Schuko-/Gardy støpsel med jord |
| Inkluderte tilbehør: | 1 x Bakebrett, emalje, 1 x Kombirist, 1 x Langpanne |



Inkludert tilbehør

1 x Bakebrett, emalje, 1 x Kombirist, 1 x Langpanne

Ekstra tilbehør

HZ327000 Pizzasten, HZ531010 langpanne, non-stick belegg, HZ532010 universalpanne, non-stick belegg, HZ617000 Pizzaform, 35 cm, HZ625071 Grillrist, HZ631070 Bakebrett, emalje, HZ632070 Universalpanne, HZ633001 Deksel for Proff panne, HZ633070 Proff panne, HZ634000 Rist (standard), HZ636000 Langpanne av glass, HZ638170 Teleskoputtrekk x 1, fullt uttrekk, HZ638270 Teleskoputtrekk x 2, fullt uttrekk, HZ638370 Teleskoputtrekk x 3, fullt uttrekk, HZ664000 Rist (til dampovn), HZ66X650 Dekorliste, HZ915003 Glasspanne 5,4l med lokk

iQ700, Innbyggingsovn, 60 x 60 cm, Rustfritt stål HB673GCS2S

Beskrivelse

Type stekeovn / stekefunksjon

- Volum: 71 l
- 10 ovnsfunksjoner: 4D-varmluft, varmluft eco, over-/undervarme, over-/undervarme eco, varmluftgrill, stor variogrill, liten variogrill, pizzafunksjon, coolStart, undervarme
- Temperaturintervall 30 °C - 300 °C
- Steketermometer

Design

- 2,8" TFT-fargedisplay med klartekst og touch control
- Elektronisk ur
- Ovnsrom i antrasit emalje

Komfort

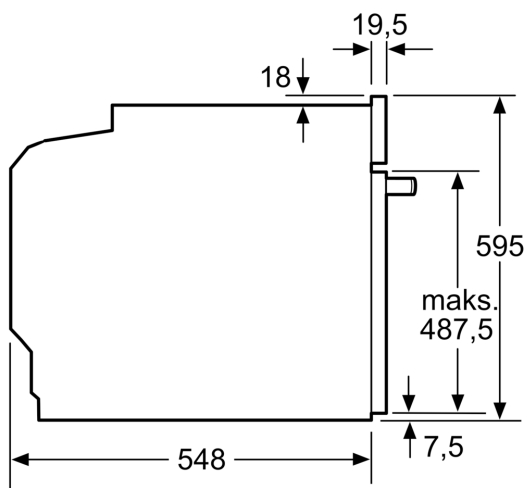
- activeClean - automatisk selvrens med pyrolyse
- Halogenbelysning, Stekeovnsbelysningen kan slukkes
- Automatisk hurtigoppvarming
- Innbygd vifte

Miljø og Sikkerhet

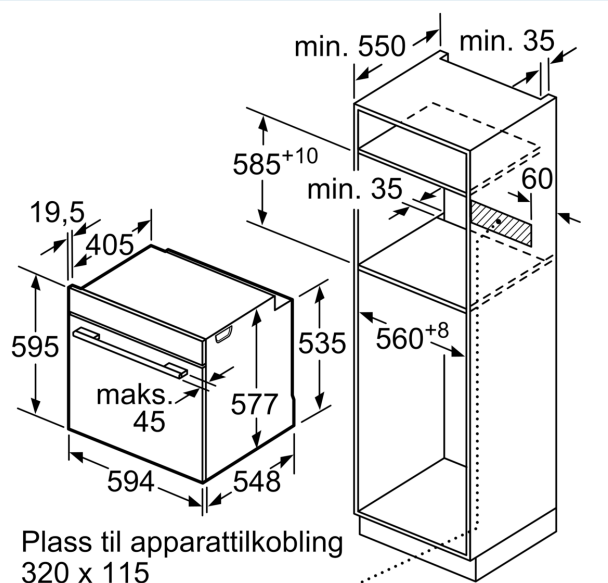
- Øvrige sikkerhetsfunksjoner: elektronisk dørlås, barnesperre for ovnsfunksjoner, automatisk sikkerhetsutkobling, Restvarmeindikator, Start-/stopppknapp, Dørkontaktbryter, mekanisk dørlås

**iQ700, Innbyggingsovn, 60 x 60 cm, Rustfritt stål
HB673GCS2S**

Måltegninger



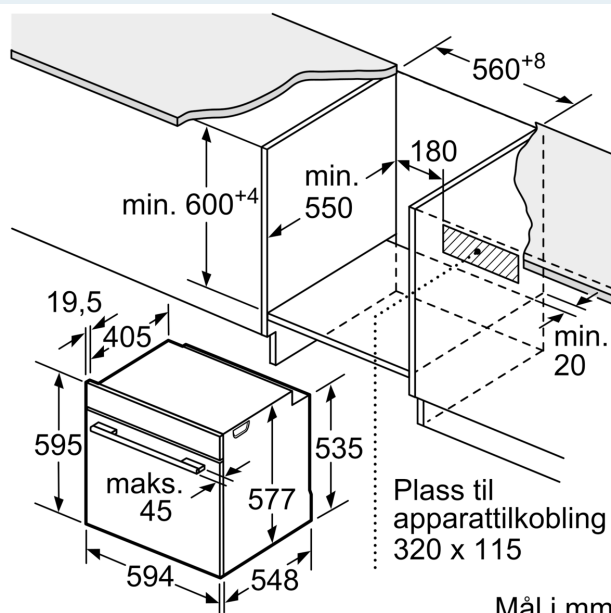
Mål i mm



Mål i mm

Dersom apparatet monteres under en platetopp, må benkeplate-tykkelsen (ev. inkl. underkonstruksjon) være som følger.

| Platetopptype | min. benkeplatetykkelse | |
|---------------------------------|-------------------------|-------|
| | tradisjonell | plano |
| Induksjonsplatetopp | 37 mm | 38 mm |
| Heldekkende induksjonsplatetopp | 47 mm | 48 mm |
| Gassbluss | 30 mm | 38 mm |
| Elektrisk platetopp | 27 mm | 30 mm |



Mål i mm