

## iQ700, Innbyggingsovn, 60 x 60 cm, Rustfritt stål HB673GCS1S



A+



### Inkludert tilbehør

1 x Bakebrett, emalje, 1 x Kombirist, 1 x Langpanne

### Ekstra tilbehør

HZ327000 Pizzasten, HZ531010 langpanne, non-stick belegg, HZ532010 universalpanne, non-stick belegg, HZ617000 Pizzaform, 35 cm, HZ625071 Grillrist, HZ631070 Bakebrett, emalje, HZ632070 Universalpanne, HZ633001 Deksel for Proff panne, HZ633070 Proff panne, HZ634000 Rist (standard), HZ636000 Langpanne av glass, HZ638170 Teleskoputtrekk x 1, fullt uttrekk, HZ638270 Teleskoputtrekk x 2, fullt uttrekk, HZ638370 Teleskoputtrekk x 3, fullt uttrekk, HZ664000 Rist (til dampovn), HZ66X650 Dekorliste, HZ915003 Glasspanne 5,4l med lokk

- ✓ fastPreheat – Rask oppvarming av ovnen. coolStart – Ingen forhåndstining av frossenmat trengs.
- ✓ activeClean® – Det automatiske, selvrensende ovnsystemet.
- ✓ cookControl10: ti forhåndsinnstilte programmer garanterer beste resultater for dine matretter.
- ✓ roastingSensor – Et nøyaktig, pålitelig termometer for perfekt steking.
- ✓ Lettlest og brukervennlig TFT-display.

### Beskrivelse

#### Teknisk data

Design: .....Innbygging  
 Integriert rengjøringsystem: ..... Pyrolytisk+hydrolytisk  
 Nisjemål (H x B x D): ..... 585-595 x 560-568 x 550 mm  
 Mål: ..... 595 x 594 x 548 mm  
 Emballasjemål (H x B x D): ..... 670 x 670 x 680 mm  
 Materialet på kontrollpanelet: .....Rustfritt stål  
 Dørmateriale: .....Glass  
 Vekt: ..... 38.4 kg  
 Nettovolum ovn: ..... 71 l  
 Type av varmeelement: ..4D-varmluft, Grill, stor flate, Varmluft eco, Grill i halv bredde, Konvensjonell varme, Konvensjonell varme ECO, Pizza-innstilling, Deep-frozen food special, Undervarme, Varmluftsgrill  
 Temperaturregulering: ..... Elektronisk  
 Antall innvendig lys: ..... 1  
 Lengden på strømledningen: ..... 120.0 cm  
 EAN-kode: ..... 4242003658246  
 Antall ovnsrom - (2010/30/EU): ..... 1  
 Energiklasse: ..... A+  
 Energy consumption per cycle conventional (2010/30/EC): ..... 0.87 kWh/cycle  
 Energy consumption per cycle forced air convection (2010/30/EC): 0.69 kWh/cycle  
 Energieffektivitetsindeks (2010/30/EU): ..... 81.2 %  
 Tilkoblingsgrad: ..... 3600 W  
 Sikring: ..... 16 A  
 Spenning: ..... 220-240 V  
 Frekvens: ..... 60; 50 Hz  
 Støpseltype: ..... Schuko-/Gardy støpsel med jord  
 Inkluderte tilbehør: ..... 1 x Bakebrett, emalje, 1 x Kombirist, 1 x Langpanne



## iQ700, Innbyggingsovn, 60 x 60 cm, Rustfritt stål HB673GCS1S

### Beskrivelse

#### Type stekeovn / stekefunksjon

- Volum: 71 l
- 10 ovnsfunksjoner: 4D-varmluft, varmluft eco, over-/undervarme, over-/undervarme eco, varmluftgrill, stor variogrill, liten variogrill, pizzafunksjon, coolStart, undervarme
- Temperaturintervall 30 °C - 300 °C
- Fleksibel matlagingshjelp med bake- og matlagingsprogrammer
- Steketermometer

#### Design

- 2,8" TFT-fargedisplay med klartekst og touch control
- Elektronisk ur
- Ovnsrom i antrasit emalje

#### Komfort

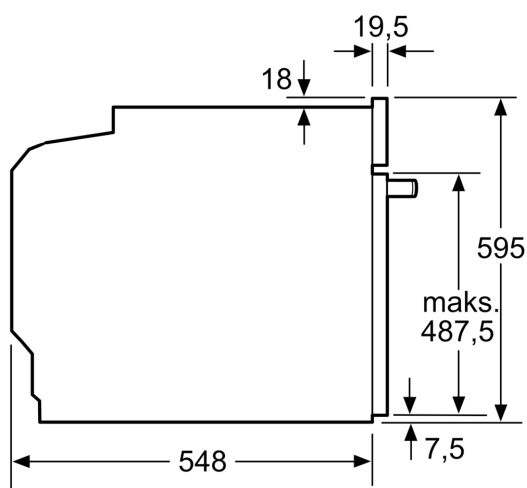
- activeClean - automatisk selvrens med pyrolyse
- Halogenbelysning, Stekeovnsbelysningen kan slukkes
- Automatisk hurtigoppvarming
- Innbygd vifte

#### Miljø og Sikkerhet

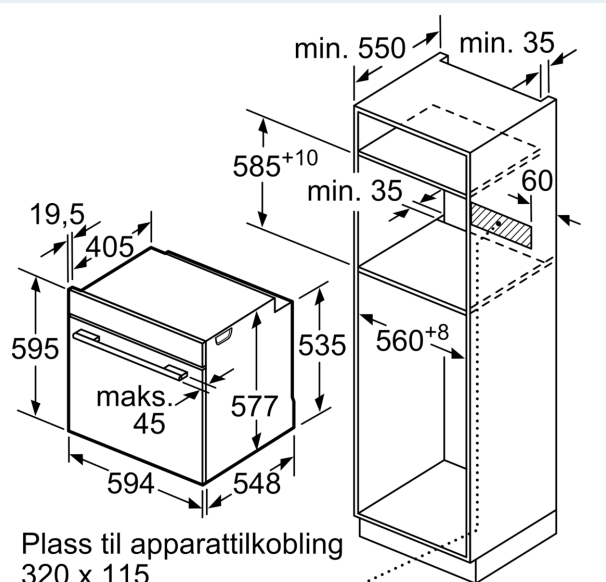
- Øvrige sikkerhetsfunksjoner: elektronisk dørlås, barnesperre for ovnsfunksjoner, automatisk sikkerhetsutkobling, Restvarmeindikator, Start-/stopppknapp, Dørkontaktbryter, mekanisk dørlås

## iQ700, Innbyggingsovn, 60 x 60 cm, Rustfritt stål HB673GCS1S

### Måltegninger



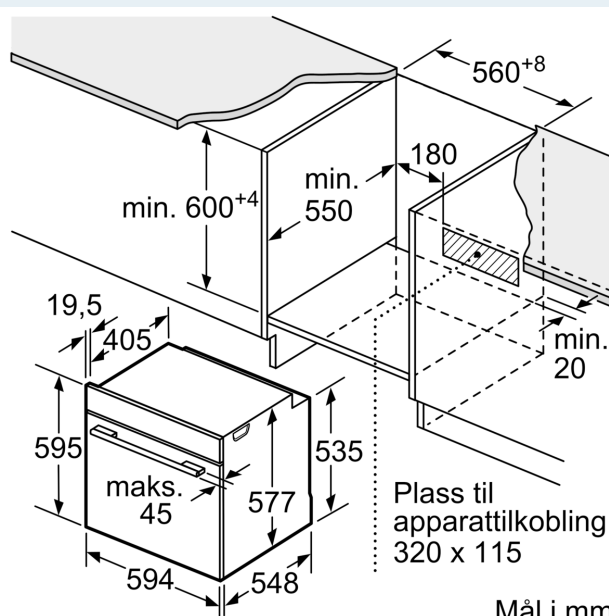
Mål i mm



Mål i mm

Dersom apparatet monteres under en platetopp, må benkeplate-tykkelsen (ev. inkl. underkonstruksjon) være som følger.

Platetopptype	min. benkeplatetykkelse	
	tradisjonell	plano
Induksjonsplatetopp	37 mm	38 mm
Heldekkende induksjonsplatetopp	47 mm	48 mm
Gassbluss	30 mm	38 mm
Elektrisk platetopp	27 mm	30 mm



Mål i mm