

iQ700, Innbyggingsovn, 60 x 60 cm, Edelstål HB672GCS2S



A+



Inkludert tilbehør

2 x Bakebrett, emalje, 1 x Kombirist, 1 x Langpanne

Ekstra tilbehør

HZ327000 Pizzasten, HZ531010 langpanne, non-stick belegg, HZ532010 universalpanne, non-stick belegg, HZ617000 Pizzaform, 35 cm, HZ625071 Grillrist, HZ631070 Bakebrett, emalje, HZ632070 Universalpanne, HZ633001 Deksel for Proff panne, HZ633070 Proff panne, HZ634000 Rist (standard), HZ636000 Langpanne av glass, HZ638170 Teleskoputtrekk x 1, fullt uttrekk, HZ638270 Teleskoputtrekk x 2, fullt uttrekk, HZ638370 Teleskoputtrekk x 3, fullt uttrekk, HZ664000 Rist (til dampovn), HZ66X650 Dekorliste, HZ915003 Glasspanne 5,4l med lokk

Stekeovn som gir mer tid i hverdagen gjennom innovative funksjoner som coolStart og activeClean®pyrolytisk selvrensjøring.

- ✓ fastPreheat – Rask oppvarming av ovnen. coolStart – Ingen forhåndstining av frossenmat trengs.
- ✓ activeClean® – Det automatiske, selvrensende ovnsystemet.
- ✓ roastingSensor – Et nøyaktig, pålitelig termometer for perfekt steking.
- ✓ Lettlest og brukervennlig TFT-display.
- ✓ 4D hotAir Plus – Jevn varmedistribusjon på opptil fire nivåer samtidig, for garantert fremragende resultater.

Beskrivelse

Teknisk data

Design:Innbygging
 Integrrert rengjøringssystem:Pyrolytisk
 Nisjemål (H x B x D): 585-595 x 560-568 x 550 mm
 Mål:595 x 594 x 548 mm
 Emballasjemål (H x B x D):670 x 670 x 680 mm
 Materialet på kontrollpanelet:Rustfritt stål
 Dørmateriale:Glass
 Vekt: 40.2 kg
 Nettovolum ovn: 71 l
 Type av varmeelement: ..4D-varmluft, Grill, stor flate, Varmluft eco, Over-/undervarme, Konvensjonell varme ECO, Pizza setting, Deep-frozen food special, Varmluftgrill
 Temperaturregulering: Elektronisk
 Antall innvendig lys: 1
 Lengden på strømledningen: 120.0 cm
 EAN-kode: 4242003803301
 Antall ovnsrom - (2010/30/EU): 1
 Energiklasse: A+
 Energy consumption per cycle conventional (2010/30/EC):0.87 kWh/cycle
 Energy consumption per cycle forced air convection (2010/30/EC): 0.69 kWh/cycle
 Energieffektivitetsindeks (2010/30/EU): 81.2 %
 Tilkoblingseffekt: 3600 W
 Sikring: 16 A
 Spenning: 220-240 V
 Frekvens: 50; 60 Hz
 Støpseltype: Schuko-/Gardy støpsel med jord
 Inkluderte tilbehør:2 x Bakebrett, emalje, 1 x Kombirist, 1 x Langpanne



iQ700, Innbyggingsovn, 60 x 60 cm, Edelstål HB672GCS2S

Beskrivelse

Type stekeovn / stekefunksjon

- Volum: 71 l
- 8 ovnsfunksjoner: 4D-varmluft, varmluft eco, over-/undervarme, over-/undervarme eco, varmluftgrill, stor variogrill, pizzafunksjon, coolStart
- Temperaturintervall 30 °C - 300 °C
- Steketermometer

Design

- 2,8" TFT-fargedisplay med klartekst og touch control
- Elektronisk ur
- Ovnsrom i antrasit emalje

Komfort

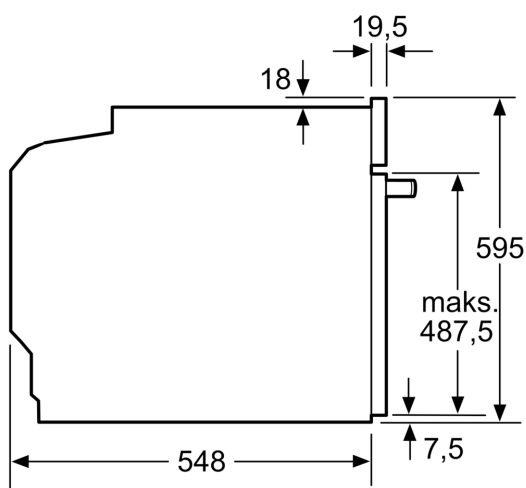
- activeClean - automatisk selvrens med pyrolyse
- Halogenbelysning, Stekeovnsbelysningen kan slukkes
- Automatisk hurtigoppvarming
- Innbygd vifte

Miljø og Sikkerhet

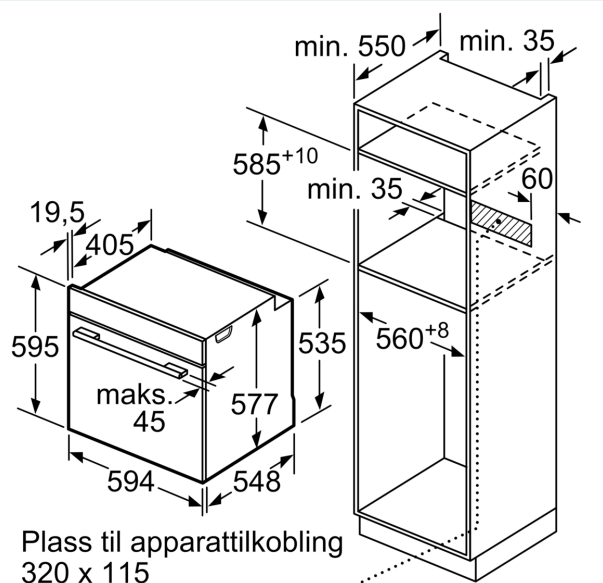
- Øvrige sikkerhetsfunksjoner: elektronisk dørlås, barnesperre for ovnsfunksjoner, automatisk sikkerhetsutkobling, Restvarmeindikator, Start-/stopppknapp, Dørkontaktbryter, mekanisk dørlås

iQ700, Innbyggingsovn, 60 x 60 cm, Edelstål HB672GCS2S

Måltegninger



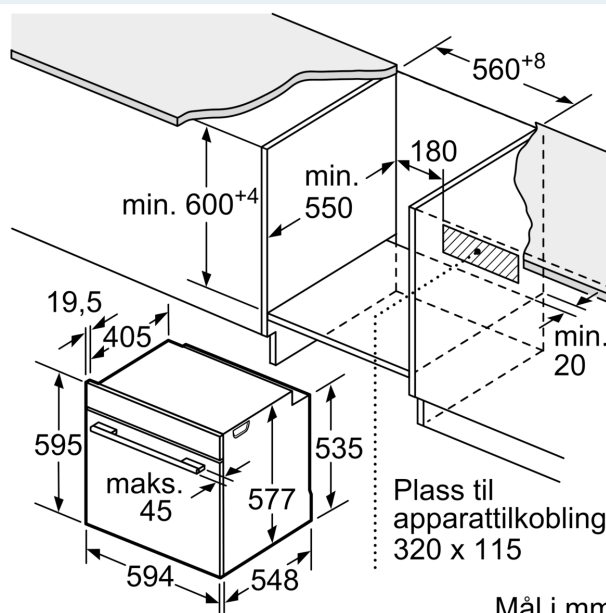
Mål i mm



Mål i mm

Dersom apparatet monteres under en platetopp, må benkeplate-tykkelsen (ev. inkl. underkonstruksjon) være som følger.

Platetopptype	min. benkeplatetykkelse	
	tradisjonell	plano
Induksjonsplatetopp	37 mm	38 mm
Heldekkende induksjonsplatetopp	47 mm	48 mm
Gassbluss	30 mm	38 mm
Elektrisk platetopp	27 mm	30 mm



Mål i mm