

## iQ500

### Innbyggingsovn

### stål

### HB63A1521S



Innbyggingsovn med innovativ 3D-varmluft Plus sparer tid og plass dersom man baker på én, to eller tre bakebrett samtidig. Høyde 60 cm.

- ✓ activeClean®: på grunn av automatisk selvrens trenger ovnen knapt manuell rengjøring.
- ✓ Energieffektiv matlaging og baking på ett nivå med varmluftsprogrammet hotAir Eco.
- ✓ Enkelt å lykkes med bakingen på opptil 3 bakebrett samtidig med 3D-varmluft Plus og dens innovative varmfordeling.
- ✓ Utstyrt med elektronisk ur med timer for nøyaktig tidtaking under matlagingen.
- ✓ Energiklasse A for effektiv steking og baking

#### Beskrivelse

#### Teknisk data

Farge / materiale, front : edelstål  
 Konstruksjonstype : Bygg-inn  
 Integriert rengjøringsystem : Pyrolytisk  
 Nisjemål i mm (H x B x D) : 575-597 x 560-568 x 550  
 Mål i mm (HxBxD) : 595 x 595 x 548  
 Emballasjemål (H x B x D) (mm) : 670 x 680 x 670  
 Materialet på kontrollpanelet : Rustfritt stål  
 Dørmateriale : Glass  
 Nettovekt (kg) : 40,736  
 Nettovolum ovn (liter) : 63  
 Ovnfunksjoner : Hot Air-Eco, Omluftsgrill, Over-/undervarme, Stor vario-flategrill, Undervarme, Varmluft  
 Materiale i ovnsrom : Emaljert  
 Temperaturregulering : Elektronisk  
 Antall innvendig lys : 1  
 Godkjennelse : CE, VDE  
 Lengden på strømledningen (cm) : 120  
 EAN-kode : 4242003675182  
 Antall ovnsrom - (2010/30/EU) : 1  
 Energieffektivitetsklasse - (2010/30/EF) : A  
 Energy consumption per cycle conventional (2010/30/EC) : 0,93  
 Energy consumption per cycle forced air convection (2010/30/EC) : 0,70  
 Energieffektivitetsindeks (2010/30/EU) : 86,4  
 Tilkoblingseffekt (W) : 3650  
 Sikring (A) : 16  
 Spenning (V) : 220-240  
 Frekvens (Hz) : 60; 50  
 Støpseltype : , Schuko-/Gardy støpsel med jord, uten kontakt

#### Inkludert tilbehør

2 x Bakebrett, pyrolysebestandig emalje, 1 x Kombirist, 1 x Pizzaform, 1 x Langpanne, pyrolysebestandig, 1 x Tilbehørsholdere for pyrolyse

#### Ekstra tilbehør

HZ390010	Gryte for platetopper med induksjon
HZ338357	Teleskoputtrekk x 3
HZ338352	Teleskoputtrekk, 3-dobbel
HZ338250	Teleskoputtrekk x 2
HZ334000	Rist, komfyr med stiger
HZ333072	Profi langpanne
HZ333001	Deksel for Proff panne
HZ331072	Bakebrett, komfyr uten stiger
HZ327000	Pizzasten
HZ317000	Pizzaform, 35 cm
HZ24D300	Dampkokingstilb. komfyr/ovn (HEZ24D300)



**iQ500**  
**Innbyggingsovn**  
**stål**  
**HB63A1521S**

**Beskrivelse****Type stekeovn / stekefunksjon**

- Ovnsvolum: 63 l
- Energiklasse A
- 6 stk. stekefunksjoner: varmluft eco, stor variogrill, varmluftgrill, undervarme, over-/undervarme, varmluft
- Temperaturregulering 50 - 300° C
- Steketermometer

**Design**

- popOut brytere, Sylinderbryter(e)
- Displayfarge hvit, med blå lysdioder
- Innerdør i helglass
- Betjeningspanel: rustfritt stål
- Elektronisk ur

**Komfort**

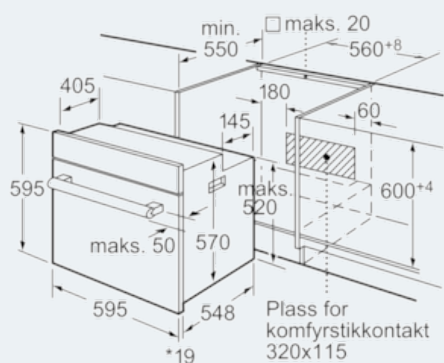
- activeClean - automatisk selvrens med pyrolyse
- Automatisk hurtigoppvarming
- Ovnsbelysning i tak

**Miljø og Sikkerhet**

- Sikkerhet: barnesperre for ovnsfunksjoner, mekanisk dørlås, automatisk sikkerhetsutkobling
- Dørlås aktiveres ved pyrolyserengjøring
- Maksimal fronttemperatur på ovnsdøren 30 °C

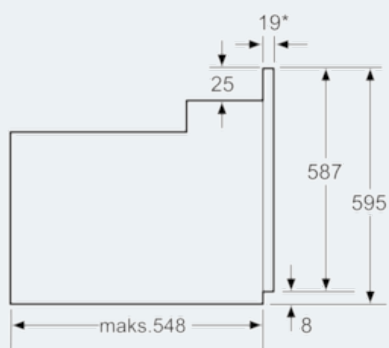
iQ500  
Innbyggingsovn  
stål  
HB63A1521S

## Måltegninger



\* Gjelder metallfronter 20 mm

Mål i mm



\* Gjelder metallfronter 20 mm

Mål i mm