

iQ700, Innbyggingsovn, 60 x 60 cm, edelstål HB632GBS1S



- ✓ Med rask forvarming oppnås ønsket temperatur raskere, og med coolStart er det ikke nødvendig å forvarme ovnen for tilberedningen av frosne retter.
- ✓ Lettlest og brukervennlig TFT-display.
- ✓ 4D hotAir: like gode resultater uansett hvilket nivå i ovnen du baker eller steker på.
- ✓ softMove: myk åpning og stenging av ovnsdøren.

Beskrivelse

Teknisk data

Farge / materiale, front : edelstål
 Konstruksjonstype : Bygg-inn
 Integrrert rengjøringsystem : Nei
 Nisjemål i mm (H x B x D) : 585-595 x 560-568 x 550
 Mål i mm (HxBxD) : 595 x 594 x 548
 Emballasjemål (H x B x D) (mm) : 670 x 680 x 670
 Materialet på kontrollpanelet : Rustfritt stål
 Dørmateriale : Glass
 Nettovekt (kg) : 36,418
 Nettovolum ovn (liter) : 71
 Ovnsfunksjoner : Grill, stor flate, Over-/undervarme, Pizza setting, Varmluft eco, Varmluftsg grill
 Temperaturregulering : Elektronisk
 Antall innvendig lys : 1
 Godkjennelse : CE, VDE
 Lengden på strømledningen (cm) : 120
 EAN-kode : 4242003707425
 Antall ovnsrom - (2010/30/EU) : 1
 Energieffektivitetsklasse - (2010/30/EF) : A+
 Energy consumption per cycle conventional (2010/30/EC) : 0,87
 Energy consumption per cycle forced air convection (2010/30/EC) : 0,69
 Energieffektivitetsindeks (2010/30/EU) : 81,2
 Tilkoblingseffekt (W) : 3600
 Sikring (A) : 16
 Spenning (V) : 220-240
 Frekvens (Hz) : 60; 50
 Støpseltype : Schuko-/Gardy støpsel med jord, Uten kontakt

Inkludert tilbehør

- 1 x Bakebrett
emalje
- 1 x Kombirist
- 1 x Langpanne

Ekstra tilbehør

HZ66X650 : Dekorliste , HZ638300 : Teleskoputtrekk x 3, fullt uttrekk , HZ638200 : Teleskoputtrekk x 2, fullt uttrekk , HZ634000 : Rist (standard) , HZ633070 : Proff panne , HZ633001 : Deksel for Proff panne , HZ632070 : Universalpanne , HZ631070 : Bakebrett, emalje , HZ617000 : Pizzaform, 35 cm , HZ532010 : universalpanne, non-stick belegg , HZ531010 : langpanne, non-stick belegg , HZ327000 : Pizzasten



**iQ700, Innbyggingsovn, 60 x 60 cm,
edelstål
HB632GBS1S**

Beskrivelse

Type stekeovn / stekefunksjon

- Volum: 71 l
- 8 ovnsfunksjoner: 4D-varmluft, varmluft eco, over-/undervarme, over-/undervarme eco, varmluftgrill, stor variogrill, pizzafunksjon, coolStart
- Temperaturintervall 30 °C - 300 °C

Design

- 2,8" TFT-fargedisplay med klartekst og touch control
- Elektronisk ur
- Ovnsrom i antrasit emalje

Komfort

- Halogenbelysning, Stekeovnsbelysningen kan slukkes
- Automatisk hurtigoppvarming
- Innbygd vifte

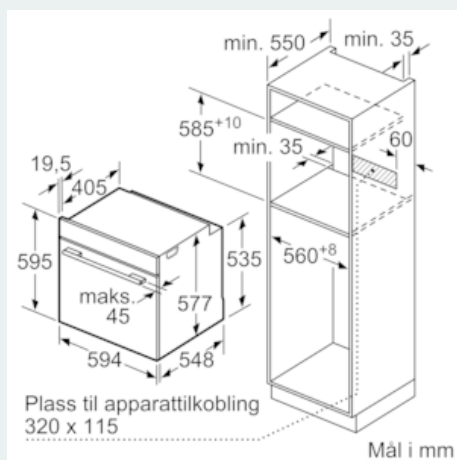
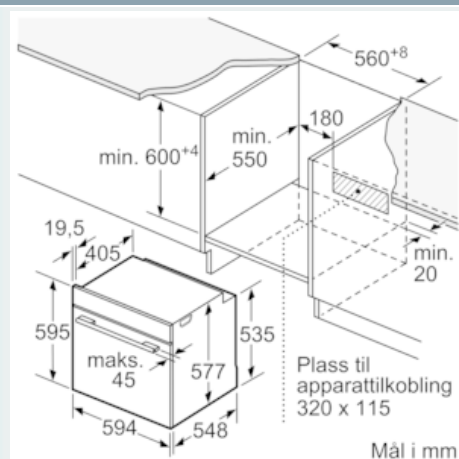
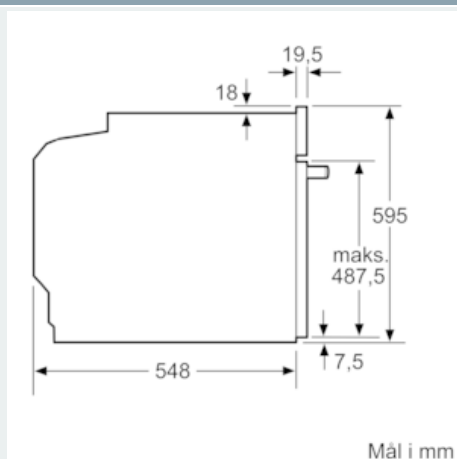
Miljø og Sikkerhet

- Øvrige sikkerhetsfunksjoner: barnesperre for ovnsfunksjoner, automatisk sikkerhetsutkobling, Restvarmeindikator, Start-/ stoppknapp, Dørkontaktbryter

-

iQ700, Innbyggingsovn, 60 x 60 cm, edelstål HB632GBS1S

Måltegninger



Dersom apparatet monteres under en platetopp, må benkeplate-tykkelsen (ev. inkl. underkonstruksjon) være som følger.

Platetopptype	min. benkeplatetykkelse	
	tradisjonell	plano
Induksjonsplatetopp	37 mm	38 mm
Heldekkende induksjonsplatetopp	47 mm	48 mm
Gassbluss	30 mm	38 mm
Elektrisk platetopp	27 mm	30 mm