

iQ100, Innbyggingsovn, 60 x 60 cm, Rustfritt stål HB510ABROS



A

Inkludert tilbehør

2 x Bakebrett, emalje, 1 x Kombirist, 1 x Langpanne

Ekstra tilbehør

HZ531010 langpanne, non-stick belegg, HZ532010 universalpanne, non-stick belegg, HZ538000 varioClip teleskoputtrekk, HZ617000 Pizzaform, 35 cm, HZ629070 Grillrist, HZ631070 Bakebrett, emalje, HZ632070 Universalpanne, HZ633001 Deksel for Proff panne, HZ633070 Proff panne, HZ634000 Rist (standard), HZ636000 Langpanne av glass, HZ638000 1x teleskoputtrekk, nivåuavhengig, HZ664000 Rist (til dampovn), HZ66X650 Dekorliste, HZ915003 Glasspanne 5,4l med lokk, HZ327000 Pizzasten, HZ32WA00 :

Ovn med praktisk hurtigstart-funksjon som reduserer steketiden.

- ✓ Ønsket temperatur oppnåes raskere med effektiv hurtigstart - fastPreheat.
- ✓ Granitemalj: belegg av høy kvalitet for enkel rengjøring av ovnsrommet
- ✓ 3D hotAir Plus – Jevn varmedistribusjon på inntil tre nivåer samtidig, for garantert fremragende resultater.

Beskrivelse

Teknisk data

Design:Innbygging
 Integret rengjøringsystem: Nei
 Nisjemål (H x B x D): 585-595 x 560-568 x 550 mm
 Mål: 595 x 594 x 548 mm
 Emballasjemål (H x B x D): 675 x 660 x 690 mm
 Materialet på kontrollpanelet: Glass
 Dørmateriale: Glass
 Vekt: 34.0 kg
 Nettovolum ovn: 71 l
 Type av varmeelement: Grill, stor flate, skånsom varmluft, Varmluft, Konvensjonell varme
 Temperaturregulering: Mekanisk
 Antall innvendig lys: 1
 Lengden på strømledningen: 120.0 cm
 EAN-kode: 4242003802762
 Antall ovnsrom - (2010/30/EU): 1
 Energiklasse: A
 Energy consumption per cycle conventional (2010/30/EC): 0.97 kWh/cycle
 Energy consumption per cycle forced air convection (2010/30/EC): 0.81 kWh/cycle
 Energieffektivitetsindeks (2010/30/EU): 95.3 %
 Tilkoblingsgrad: 3600 W
 Sikring: 16 A
 Spenning: 220-240 V
 Frekvens: 60; 50 Hz
 Støpseltype: Schuko-/Gardy støpsel med jord
 Inkluderte tilbehør: 2 x Bakebrett, emalje, 1 x Kombirist, 1 x Langpanne



iQ100, Innbyggingsovn, 60 x 60 cm, Rustfritt stål HB510ABROS

Beskrivelse

Type stekeovn / stekefunksjon

- 4 ovnsfunksjoner: varmluft, over-/undervarme, stor variogrill, skånsom varmluft
- Temperaturintervall 50 °C - 275 °C
- Volum: 71 l

Teleskopskinner

- Antall nivåer: 5 stk.
- Teleskopskinner kan ettermonteres

Design

- dreiebryter, Sylinderbryter(e)
- Ovnsrom i antrasit emalje

Rengjøring

Komfort

- Stanghåndtak
- Hurtigoppvarming
- Halogenbelysning
- Innbygd vifte

Tilbehør

- 2 x Bakebrett, emalje, 1 x Kombirist, 1 x Langpanne

Miljø og Sikkerhet

- Dørtemperatur maks. 40°C
- Øvrige sikkerhetsfunksjoner: mekanisk dørlås

Tekniske info

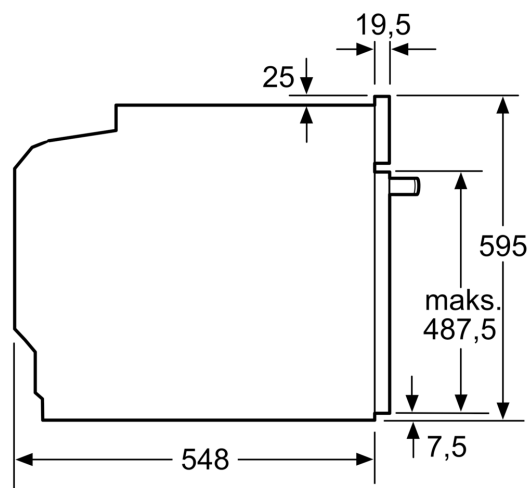
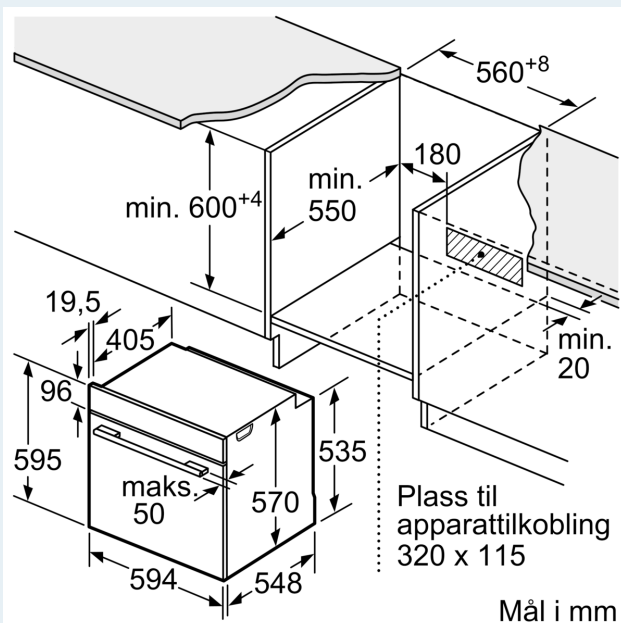
- Lengde kabel: 120 cm
- Spenning: 220 - 240 V
- Total tilkoblingsverdi elektr.: 3.6 kW
- Energiklasse (ihht EU Nr. 65/2014): A
- Energriforbruk i standard drift: 0.97 kWh
- Energriforbruk i varmluftsdrift: 0.81 kWh
- Antall ovnsrom: 1 Varmekilde: elektrisk Volum ovnsrom: 71 l

Dimensjoner

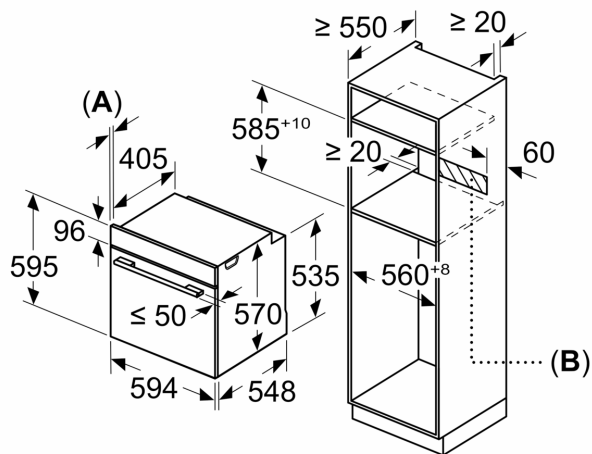
- Mål (HxBxD): 595 mm x 594 mm x 548 mm
- Nisjemål (hxwxd): 585 mm - 595 mm x 560 mm-568 mm x 550 mm
- Vennligst se innbyggingsmål i strektegningene.
- Vi anbefaler å velge komplementære produkter fra IQ100, for å sikre en optimal designkombinasjon av dine integrerte hvitevarer.

**iQ100, Innbyggingsovn, 60 x 60 cm, Rustfritt stål
HB510ABROS**

Måltegninger

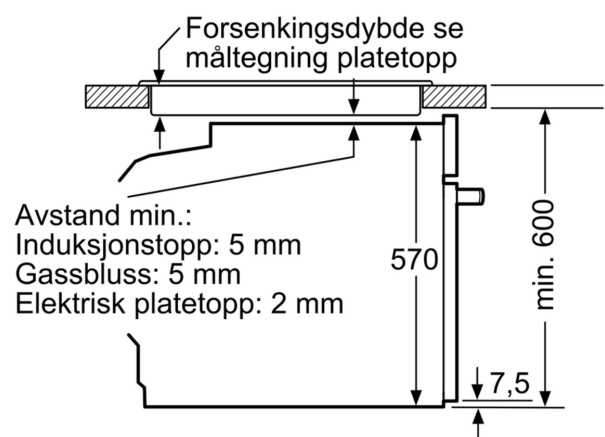


Mål i mm



A: 19,5 mm
B: Plass til apparatilkobling 320 x 115 mm

Innbygging med platetopp.



Avstand min.:
Induksjonstopp: 5 mm
Gassbluss: 5 mm
Elektrisk platetopp: 2 mm