

iQ500, Innbyggingsovn, edelstål HB33L1540S



Innbyggingsovn med innovativ 3D-varmluft Plus sparer tid og plass dersom man baker på én, to eller tre bakebrett samtidig. Høyde 60 cm.

- ✓ Energiklasse A for effektiv steking og baking
- ✓ Enkelt å lykkes med bakingen på opptil 3 bakebrett samtidig med 3D-varmluft Plus og dens innovative varmedeling.
- ✓ ecoClean-overflatebelegg reduserer tilsmussing og lukt.
- ✓ Utstyrt med elektronisk ur med timer for nøyaktig tidtaking under matlagingen.
- ✓ Med hjelp av steketermometret oppnår maten automatisk den ønskete kjernetemperaturen

Beskrivelse

Teknisk data

Farge / materiale, front : edelstål
 Konstruksjonstype : Bygg-inn
 Integriert rengjøringsystem : Nei
 Nisjemål i mm (H x B x D) : 575-597 x 560-568 x 550
 Mål i mm (HxBxD) : 595 x 595 x 548
 Emballasjemål (H x B x D) (mm) : 670 x 680 x 670
 Materialet på kontrollpanelet : Glass, Rustfritt stål
 Dørmateriale : Glass
 Nettovekt (kg) : 38,290
 Nettovolum ovn (liter) : 66
 Ovnfunksjoner : Liten vario-flategrill, Omluftgrill, Over-/undervarme, Pizza setting, Stor vario-flategrill, Tining, Undervarme, Varmluft
 Materiale i ovnsrom : Emaljert
 Temperaturregulering : Mekanisk
 Antall innvendig lys : 1
 Godkjennelse : CE, VDE
 Lengden på strømledningen (cm) : 120
 EAN-kode : 4242003434888
 Antall ovnsrom - (2010/30/EU) : 1
 Energieffektivitetsklasse - (2010/30/EF) : A
 Energy consumption per cycle conventional (2010/30/EC) : 0,96
 Energy consumption per cycle forced air convection (2010/30/EC) : 0,82
 Energieffektivitetsindeks (2010/30/EU) : 98,8
 Sikring (A) : 16
 Spenning (V) : 220-240
 Frekvens (Hz) : 50; 60
 Støpseltype : , Schuko-/Gardy støpsel med jord, uten kontakt

Ekstra tilbehør

HZ390010 : Gryte for platetopper med induksjon , HZ338250 : Teleskoputtrekk x 2 , HZ334000 : Rist, komfyr med stiger , HZ333003 : Proff panne , HZ333001 : Deksel for Proff panne , HZ332011 : Langpanne , HZ331011 : Emaljert brett komfyr med stiger , HZ331003 : Bakebrett, komfyr med stiger , HZ329027 : EcoClean sett (HEZ329027) , HZ327000 : Pizzasten , HZ325000 : Todelt bakebrett , HZ317000 : Pizzaform, 35 cm , HZ24D300 : Dampkokingstilb. komfyr/ovn (HEZ24D300)



iQ500, Innbyggingsovn, edelstål HB33L1540S

Beskrivelse

Type stekeovn / stekefunksjon

- Volum: 66 l
- Energiklasse A (på en skala från A+++ till D)
- Universal PLUS stekeovn: over-/undervarme, separat undervarme, 3D-varmluft, omluftsg Grill, liten og stor variogrill, pizzafunksjon og opptining
- Temperaturregulering 50 - 270° C
- Steketermometer

Design

- Venstrehengslet dør, kan ikke hengsles om
- Stekeovn med titanGlans-emalje
- PopOut brytere, Sylinderbryter(e)
- Displayfarge hvit, med blå lysdioder
- Innerdør i helglass
- Betjeningspanel i glass, rustfritt stål

Komfort

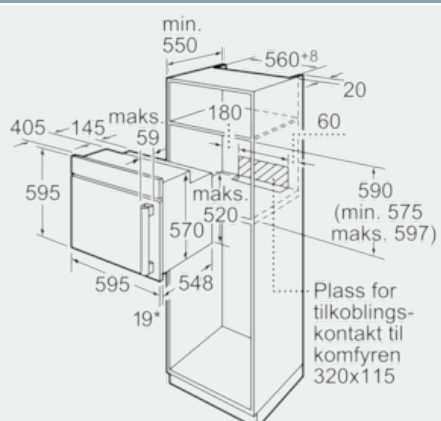
- Rengjøringsystemet ecoClean er standard på bakvegg, og kan ettertrustes med ecoClean tak- og sideplater
- Ovnsløysning i tak
- Automatisk hurtigoppvarming
- Elektronisk ur

Miljø og Sikkerhet

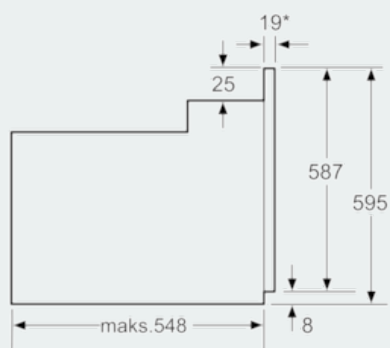
- Sikkerhet: barnesperre for ovnsfunksjoner, mekanisk dørlås
- gjør rengjøringen enkelt, og tillater at langpanner og brett kan dras ut ca. 80% for en enklere og sikrere håndtering av maten
- Dørtemperatur maks. 40°C

iQ500, Innbyggingsovn, edelstål HB33L1540S

Måltegninger



* Gjelder metallfronter 20 mm Mål i mm



* Gjelder metallfronter 20 mm

Mål i mm