

iQ500, Innbyggingsovn, 60 x 60 cm, Rustfritt stål HB278ACS0S



A



Inkludert tilbehør

1 x Bakebrett, emalje, 1 x Kombirist, 1 x Langpanne

Ekstra tilbehør

HZ636000 Langpanne av glass, HZ638000 1x teleskoputtrekk, nivåuavhengig, HZ664000 Rist (til dampovn), HZ66X650 Dekorliste, HZ915003 Glasspanne 5,4l med lokk, HZ327000 Pizzasten, HZ32WA00 :, HZ530000 slimSize universalpanne, HZ531010 langpanne, non-stick belegg, HZ532010 universalpanne, non-stick belegg, HZ538000 varioClip teleskoputtrekk, HZ617000 Pizzaform, 35 cm, HZ629070 Grillrist, HZ631070 Bakebrett, emalje, HZ632070 Universalpanne, HZ633001 Deksel for Proff panne, HZ633070 Proff panne, HZ634000 Rist (standard)

Stekeovn som gir mer tid i hverdagen gjennom innovative funksjoner som coolStart og activeClean®pyrolytisk selvrensjøring.

- ✓ fastPreheat – Rask oppvarming av ovnen. coolStart – Ingen forhåndstining av frossenmat trengs.
- ✓ activeClean® – Det automatiske, selvrensende ovnsystemet.
- ✓ cookControl30: Automatiske programmer som garanterer perfekte resultater med forskjellige retter.
- ✓ roastingSensor – Et nøyaktig, pålitelig termometer for perfekt steking.
- ✓ 3D hotAir Plus – Jevn varmedistribusjon på inntil tre nivåer samtidig, for garantert fremragende resultater.

Beskrivelse

Teknisk data

Design:Innbygging
 Integriert rengjøringsystem: Pyrolytisk+hydrolytisk
 Nisjemål (H x B x D): 585-595 x 560-568 x 550 mm
 Mål: 595 x 594 x 548 mm
 Emballasjemål (H x B x D): 675 x 660 x 690 mm
 Materialet på kontrollpanelet: Glass
 Dørmateriale:Glass
 Vekt: 39.9 kg
 Nettovolum ovn: 71 l
 Type av varmeelement: Grill, stor flate, skånsom varmluft, Varmluft, Konvensjonell varme, Pizza-innstilling, tilberedning ved lav temperatur, Deep-frozen food special, Undervarme, Varmluftsgrill
 Temperaturregulering: Elektronisk
 Antall innvendig lys: 1
 Lengden på strømledningen: 120.0 cm
 EAN-kode: 424200388512
 Antall ovnsrom - (2010/30/EU): 1
 Energiklasse: A
 Energy consumption per cycle conventional (2010/30/EC): 0.99 kWh/cycle
 Energy consumption per cycle forced air convection (2010/30/EC): 0.81 kWh/cycle
 Energieffektivitetsindeks (2010/30/EU): 95.3 %
 Tilkoblingsgrad: 3600 W
 Sikring: 16 A
 Spenning: 220-240 V
 Frekvens: 50; 60 Hz
 Støpseltype: Schuko-/Gardy støpsel med jord
 Inkluderte tilbehør: 1 x Bakebrett, emalje, 1 x Kombirist, 1 x Langpanne



iQ500, Innbyggingsovn, 60 x 60 cm, Rustfritt stål HB278ACS0S

Beskrivelse

Type stekeovn / stekefunksjon

- 9 ovnsfunksjoner: varmluft, over-/undervarme, varmluftgrill, stor variogrill, pizzafunksjon, coolStart, undervarme, langtidssteking, skånsom varmluft
- Temperaturintervall 30 °C - 275 °C
- Volum: 71 l

Design

- dreiebryter, popOut brytere, Sylinderbryter(e)
- Innerdør i helglass
- LCD Display
- Halogenbelysning, Stekeovnsbelysningen kan slukkes

Komfort

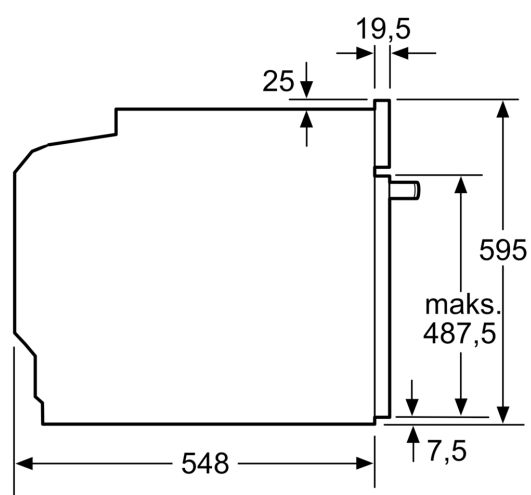
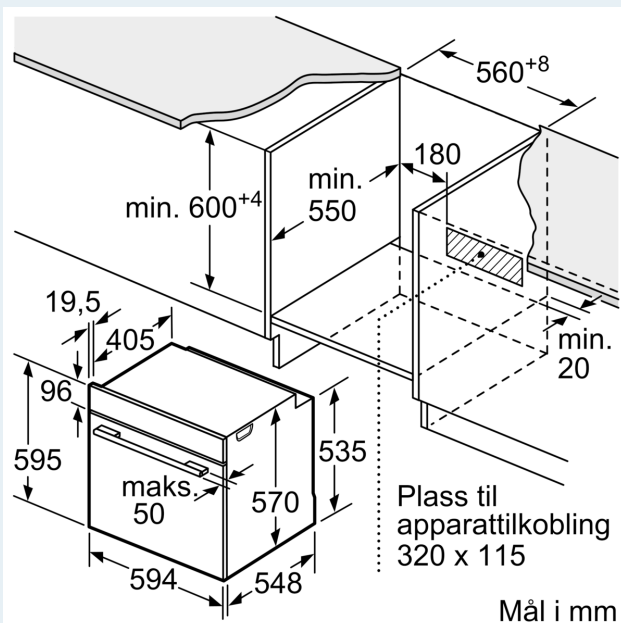
- activeClean - automatisk selvrens med pyrolyse
- Teleskopskinner kan ettermonteres
- Elektronisk ur
- cookControl, 30 - forhåndsinnstilte programmer som støtter tilberedningen av forskjellige retter
- Fleksibel matlagingshjelp med bake- og matlagingsprogrammer
- Steketermometer
- Automatisk hurtigoppvarming
- coolStart tilbereder frossen mat raskere - velg den høyeste anbefalte temperaturen og tiden som er angitt på emballasjen og press start. Ingen forvarming trengs.
- Innbygd vifte

Miljø og Sikkerhet

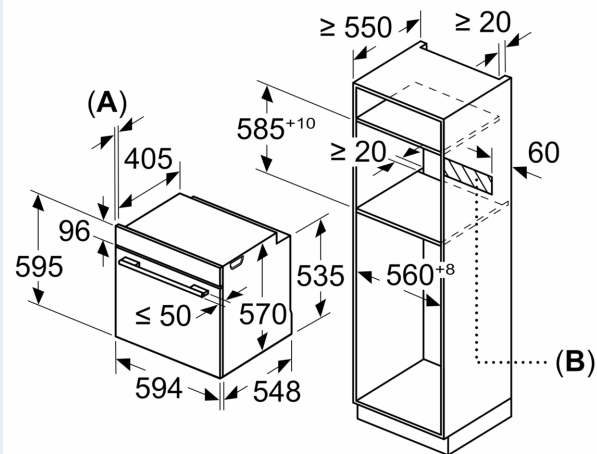
- Maksimal fronttemperatur på ovnsdøren 30 °C
- Lav dørtemperatur mens pyrolyse er i gang
- Øvrige sikkerhetsfunksjoner: elektronisk dørlås, barnesperre for ovnsfunksjoner, automatisk sikkerhetsutkobling, Restvarmeindikator, mekanisk dørlås

**iQ500, Innbyggingsovn, 60 x 60 cm, Rustfritt stål
HB278ACS0S**

Måltegninger



Mål i mm



A: 19,5 mm
B: Plass til apparatilkobling 320 x 115 mm

Innbygging med platetopp.

