

iQ300, Innbyggingsovn, 60 x 60 cm, Dyp svart inox HB272ABB3



A+



1 x Kombirist, 1 x Langpanne, 1 x Air Fry rist

AOVG9MC00S :, HZ327000 Pizzasten, HZ32WA00 Trådløs steketermometer, HZ530000 slimSize universalpanne, HZ531010 langpanne, non-stick belegg, HZ532010 universalpanne, non-stick belegg, HZ538000 varioClip teleskoputtrekk, HZ617000 Pizzaform, 35 cm, HZ629070 Grillrist, HZ631070 Bakebrett, emalje, HZ632070 Universalpanne, HZ633001 Deksel for Proff panne, HZ633070 Proff panne, HZ633073 Proff panne, HZ634000 Rist (standard), HZ636000 Langpanne av glass, HZ638000 1x teleskoputtrekk, nivåuavhengig, HZ66X650 Dekorliste, HZ915003 Glasspanne 5,4l med lokk, HZG0AS00 Forbindelseskabel 3m

Utmerkede resultater på kjøkkenet: selvrensende ovn med activeClean og Air Fry.

- ✓ Air Fry: den sunnere måten å snackse på.
- ✓ activeClean®: Det automatiske, selvrensende ovnsystemet.
- ✓ LED-Touchcontrol: brukervennlig, uten brytere.
- ✓ cookControl10: ti forhåndsinnstilte programmer garanterer beste resultater for dine matretter.
- ✓ 3D hotAir Plus: Jevn varmedistribusjon på inntil tre nivåer samtidig, for garantert fremragende resultater.

Design:Innbygging
 Integriert rengjøringsystem: Pyrolytisk+hydrolytisk
 Nisjemål (H x B x D): 585-595 x 560-568 x 550 mm
 Mål: 595x594x548 mm
 Emballasjemål (H x B x D):675 x 660 x 690 mm
 Materialet på kontrollpanelet: Glass
 Dørmateriale:Glass
 Vekt:32.6 kg
 Nettovolum ovn:71 l
 Temperaturregulering: Elektronisk
 Antall innvendig lys: 1
 Lengden på strømledningen: 120.0 cm
 EAN-kode: 4242003955772
 Antall ovnsrom - (2010/30/EU):1
 Energiklasse: A+
 Energy consumption per cycle conventional (2010/30/EC):0.94 kWh/cycle
 Energy consumption per cycle forced air convection (2010/30/EC): 0.69 kWh/cycle
 Energieffektivitetsindeks (2010/30/EU):81.2 %
 Tilkoblingsgrad: 3600 W
 Sikring:16 A
 Spenning:220-240 V
 Frekvens: 50; 60 Hz
 Støpseltype: Schuko-/Gardy støpsel med jord
 Inkluderte tilbehør:1 x Kombirist, 1 x Langpanne, 1 x Air Fry rist



iQ300, Innbyggingsovn, 60 x 60 cm, Dyp svart inox HB272ABB3

Type stekeovn / stekefunksjon

- Stekeovn med 7 ovnsfunksjoner: varmluft, over-/undervarme, varmluftgrill, stor variogrill, pizzafunksjon, skånsom varmluft, Air Fry
- Temperaturintervall 30 °C - 275 °C
- Volum: 71 l

Teleskopskinner

- Antall nivåer: 5 stk.
- Teleskopskinner kan ettermonteres

Design

- touchControl-betjening
- Ovnsrom i antrasit emalje

Rengjøring

- activeClean - automatisk selvrens med pyrolyse
- Hydrolyse rengjøring
- Innerdør i helglass

Komfort

- LED-Touchcontrol
- Elektronisk ur
- temperaturforslag
- optisk temperaturkontroll cookControl
- cookControl, 10 - forhåndsinnstilte programmer som støtter tilberedningen av forskjellige retter
- Stanghåndtak
- Fleksibel matlagingshjelp med bake- og matlagingsprogrammer
- Automatisk hurtigoppvarming
- Halogenbelysning, Stekeovnsbelysningen kan slukkes
- Innbygd vifte

Tilbehør

- 1 x Kombirist, 1 x Langpanne, 1 x Air Fry rist

Miljø og Sikkerhet

- Maksimal fronttemperatur på ovnsdøren 30 °C
- Lav dørtemperatur mens pyrolyse er i gang
- Øvrige sikkerhetsfunksjoner: elektronisk dørlås, barnesperre for ovnsfunksjoner, automatisk sikkerhetsutkobling, Start-/stopknapp

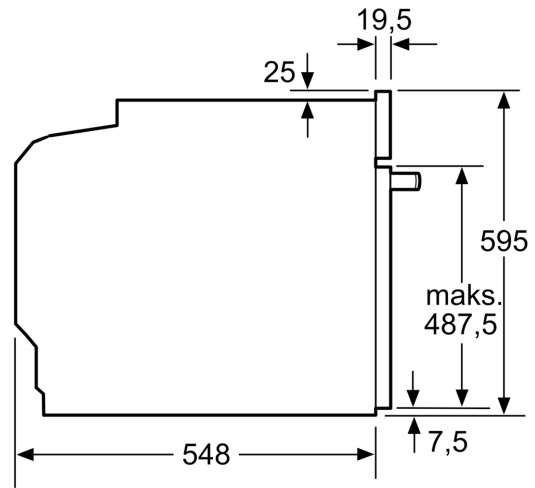
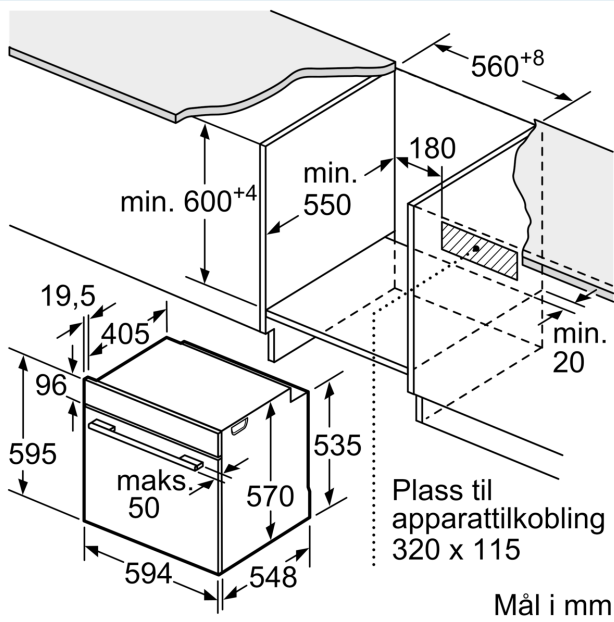
Tekniske info

- Lengde kabel: 120 cm
- Spenning: 220 - 240 V
- Total tilkoblingsverdi elektr.: 3.6 kW

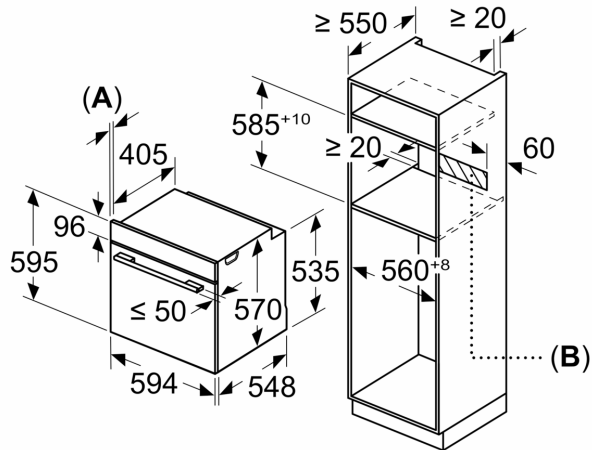
Dimensjoner

- Mål (HxBxD): 595 mm x 594 mm x 548 mm
- Nisjemål (hxwxd): 585 mm - 595 mm x 560 mm-568 mm x 550 mm
- Vennligst se innbyggingsmål i strektegningene.

**iQ300, Innbyggingsovn, 60 x 60
cm, Dyp svart inox
HB272ABB3**

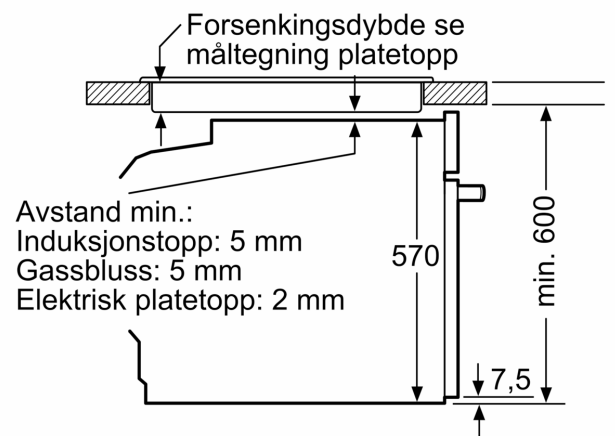


Mål i mm



A: 19,5 mm
B: Plass til apparatilkobling 320 x 115 mm

Innbygging med platetopp.



Avstand min.:
Induksjonstopp: 5 mm
Gassbluss: 5 mm
Elektrisk platetopp: 2 mm